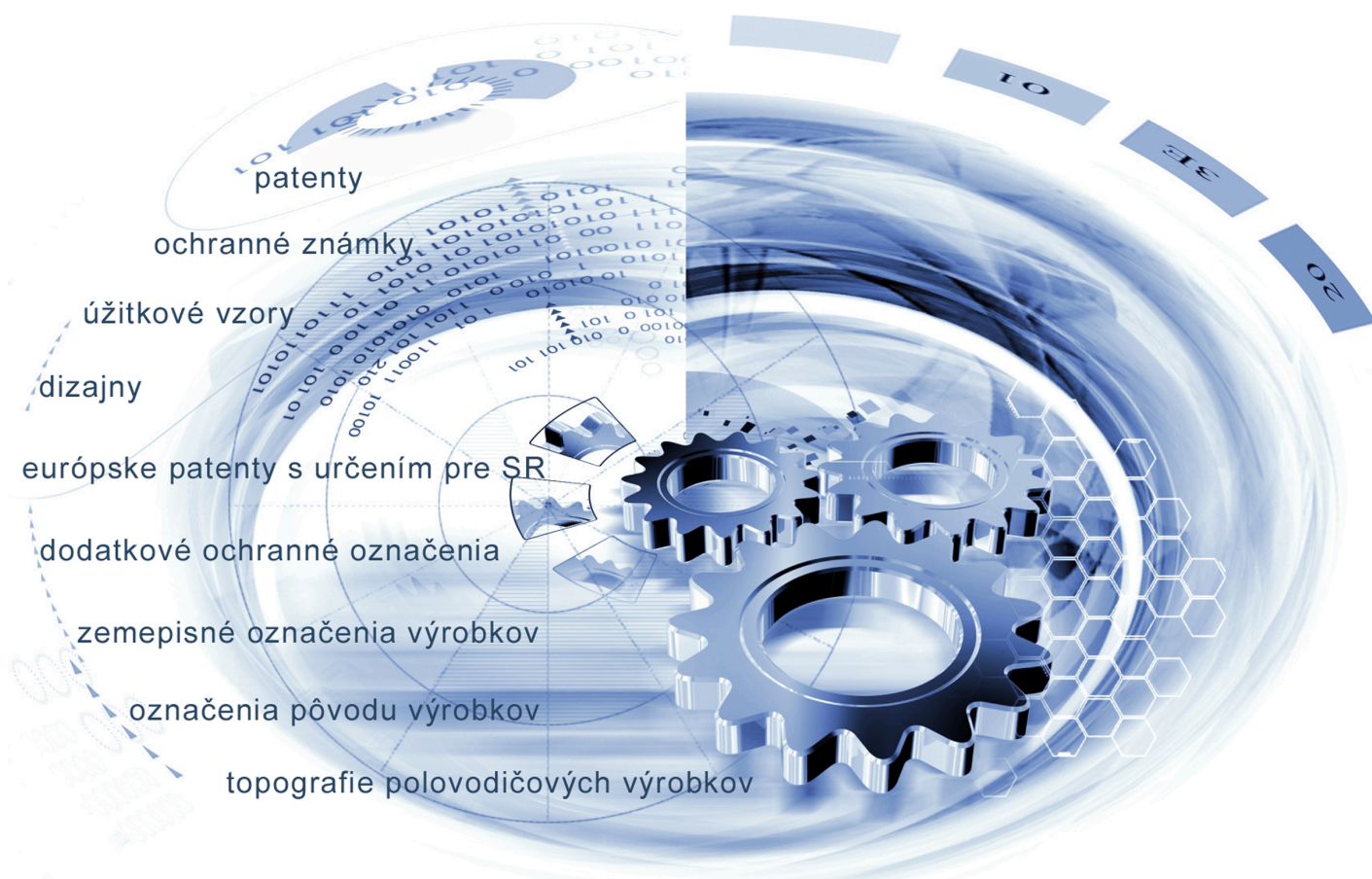




ÚRAD
PRIEMYSELNÉHO VLASTNÍCTVA
SLOVENSKEJ REPUBLIKY



patenty

ochranné známky

úžitkové vzory

dizajny

európske patenty s určením pre SR

dodatkové ochranné označenia

zemepisné označenia výrobkov

označenia pôvodu výrobkov

topografie polovodičových výrobkov

VESTNÍK

Úradu priemyselného vlastníctva Slovenskej republiky

ISSN 2453-7551

20/2022

26. október 2022

OBSAH

Patenty.....	5
Európske patenty s určením pre Slovenskú republiku.....	12
Dodatkové ochranné osvedčenia.....	49
Úžitkové vzory.....	55
Dizajny.....	66
Ochranné známky.....	69
Úradné oznamy.....	181

CONTENT

Patents.....	5
European Patents with Designation for the Slovak Republic.....	12
Supplementary Protection Certificates.....	49
Utility Models.....	55
Designs.....	66
Trade Marks.....	69
Official Announcements.....	181

Dvojpísmenkové kódové označenie krajín a medzinárodných organizácií (Štandard WIPO ST.3)

AD	Andorra	CW	Curacao	GY	Guyana
AE	Spojené arabské emiráty	CX	Vianočný ostrov	HK	Hongkong
AF	Afganistan	CY	Cyprus	HM	Heardov ostrov
AG	Antigua a Barbuda	CZ	Česká republika	HN	Honduras
AI	Anguilla	DD	Nemecká demokratická republika	HR	Chorvátsko
AL	Albánsko	DE	Nemecko	HT	Haiti
AM	Arménsko	DJ	Džibutsko	HU	Maďarsko
AN	Holandské Antily	DK	Dánsko	IB	Medzinárodný úrad Svetovej organizácie duševného vlastníctva (WIPO)
AO	Angola	DM	Dominika	ID	Indonézia
AP	Africká regionálna organizácia duševného vlastníctva (ARIPO)	DO	Dominikánska republika	IE	Írsko
AQ	Antarktída	DT	Nemecká spolková republika	IL	Izrael
AR	Argentína	DZ	Alžírsko	IM	Man
AS	Americká Samoa	EA	Eurázijská patentová organizácia (EAPO)	IN	India
AT	Rakúsko	EC	Ekvádor	IO	Britské indickooceánske územie
AU	Austrália	EE	Estónsko	IQ	Irak
AW	Aruba	EG	Egypt	IR	Irán
AZ	Azerbajdžan	EH	Západná Sahara	IS	Island
BA	Bosna a Hercegovina	EM	Úrad Európskej Únie pre duševné vlastníctvo (EUIPO) ²	IT	Taliansko
BB	Barbados	EP	Európsky patentový úrad (EPO)	JE	Jersey
BD	Bangladéš	ER	Eritrea	JM	Jamajka
BE	Belgicko	ES	Španielsko	JO	Jordánsko
BF	Burkina	ET	Etiópia	JP	Japonsko
BG	Bulharsko	EU	Európska únia	KE	Keňa
BH	Bahrajn	FI	Fínsko	KG	Kirgizsko
BI	Burundi	FJ	Fidži	KH	Kambodža
BJ	Benin	FK	Falklandy	KI	Kiribati
BM	Bermudy	FM	Mikronézia	KM	Komory
BN	Brunej	FO	Faerské ostrovy	KN	Svätý Krištof a Nevis
BO	Bolívia	FR	Francúzsko	KP	Kórejská ľudovodemokratická republika (KĽDR)
BQ	Bonaire, Svätý Eustach a Saba	GA	Gabon	KR	Kórejská republika
BR	Brazília	GB	Spojené kráľovstvo	KW	Kuvajt
BS	Bahamy	GC	Patentový úrad Rady pre spoluprácu arabských štátov Perzského zálivu (GCC)	KY	Kajmanie ostrovy
BT	Bhután	GD	Grenada	KZ	Kazachstan
BV	Bouvetov ostrov	GE	Gruzínsko	LA	Laos
BW	Botswana	GF	Francúzska Guyana	LB	Libanon
BX	Úrad Beneluxu pre duševné vlastníctvo (BOIP) ¹	GG	Guernsey	LC	Svätá Lucia
BY	Bielorusko	GH	Ghana	LI	Lichtenštajnsko
BZ	Belize	GI	Gibraltár	LK	Srí Lanka
CA	Kanada	GL	Grónsko	LR	Libéria
CC	Kokosové ostrovy	GM	Gambia	LS	Lesotho
CD	Kongo (býv. Zair)	GN	Guinea	LT	Litva
CF	Stredoafriická republika	GP	Guadeloupe	LU	Luxembursko
CG	Kongo	GQ	Rovníková Guinea	LV	Lotyšsko
CH	Švajčiarsko	GR	Grécko	LY	Líbya
CI	Pobrežie Slonoviny	GS	Južná Georgia a Južné Sandwichove ostrovy	MA	Maroko
CK	Cookove ostrovy	GT	Guatemala	MC	Monako
CL	Čile	GU	Guam	MD	Moldavsko
CM	Kamerun	GW	Guinea-Bissau	ME	Čierna Hora
CN	Čína			MG	Madagaskar
CO	Kolumbia			MH	Marshallove ostrovy
CR	Kostarika				
CS	Československo				
CU	Kuba				
CV	Kapverdy				

MK	Macedónsko	PW	Palau	TM	Turkménsko
ML	Mali	PY	Paraguaj	TN	Tunisko
MM	Mjanmarsko			TO	Tonga
MN	Mongolsko	QA	Katar	TR	Turecko
MO	Macao	QZ	Úrad Spoločenstva pre odrody rastlín (CPVO)	TT	Trinidad a Tobago
MP	Severné Mariány			TV	Tuvalu
MQ	Martinik			TW	Taiwan
MR	Mauritánia	RE	Réunion	TZ	Tanzánia
MS	Montserrat	RO	Rumunsko		
MT	Malta	RS	Srbsko	UA	Ukrajina
MU	Maurícius	RU	Ruská federácia	UG	Uganda
MV	Maldivy	RW	Rwanda	UM	Menšie odľahlé ostrovy USA
MW	Malawi			US	Spojené štáty, USA
MX	Mexiko	SA	Saudská Arábia	UY	Uruguaj
MY	Malajzia	SB	Šalamúnove ostrovy	UZ	Uzbekistan
MZ	Mozambik	SC	Seychely		
		SD	Sudán	VA	Vatikán
NA	Namíbia	SE	Švédsko	VC	Svätý Vincent a Grenadíny
NC	Nová Kaledónia	SG	Singapur	VE	Venezuela
NE	Niger	SH	Svätá Helena	VG	Britské Panenské ostrovy
NF	Norfolk	SI	Slovinsko	VI	Americké Panenské ostrovy
NG	Nigéria	SJ	Svalbard a Jan Mayen	VN	Vietnam
NI	Nikaragua	SK	Slovenská republika	VU	Vanuatu
NL	Holandsko	SL	Sierra Leone		
NO	Nórsko	SM	San Maríno	WF	Wallis a Futuna
NP	Nepál	SN	Senegal	WO	Svetová organizácia duševného vlastníctva (WIPO)
NR	Nauru	SO	Somálsko	WS	Samoa
NU	Niue	SR	Surinam		
NZ	Nový Zéland	SS	Južný Sudán	XN	Nordický patentový inštitút (NPI)
		ST	Svätý Tomáš a Princov ostrov	XU	Medzinárodná únia pre ochranu nových odrôd rastlín (UPOV)
OA	Africká organizácia duševného vlastníctva (OAPI)	SU	Sovietsky zväz	XV	Vyšehradský patentový inštitút (VPI)
OM	Omán	SV	Salvádor	XX	Neznáme štáty, iné subjekty alebo organizácie
		SX	Svätý Martin		
PA	Panama	SY	Sýria	YE	Jemen
PE	Peru	SZ	Svazijsko	YT	Mayotte
PF	Francúzska Polynézia			YU	Juhoslávia/Srbsko a Čierna Hora
PG	Papua-Nová Guinea	TC	Turks a Caicos		
PH	Filipíny	TD	Čad	ZA	Južná Afrika
PK	Pakistan	TF	Francúzske južné územia	ZM	Zambia
PL	Poľsko	TG	Togo	ZW	Zimbabwe
PM	Saint Pierre a Miquelon	TH	Thajsko		
PN	Pitcairnové ostrovy	TJ	Tadžikistan		
PR	Portoriko	TK	Tokelau		
PT	Portugalsko	TL	Východný Timor		

Poznámky:

¹ Zahŕňa Belgicko, Holandsko a Luxembursko, v niektorých výstupoch úradu sa môže vyskytovať názov Benelux, napr. v súvislosti s uvádzaním údajov alebo informácií o ochranných známkach alebo dizajnoch určených pre krajiny Beneluxu (medzinárodné zápisy podľa

² V niektorých výstupoch úradu sa môže vyskytovať názov Európska únia, napr. v súvislosti s uvádzaním údajov alebo informácií o ochranných známkach alebo dizajnoch určených pre územie Európskej únie (medzinárodné zápisy podľa Madridského alebo Haagskeho sys

ČASŤ

PATENTY

Kódy na označovanie jednotlivých druhov dokumentov (Štandard WIPO ST.16)

A3	Zverejnené patentové prihlášky podľa zákona č. 435/2001 Z. z. o patentoch, dodatkových ochranných osvedčeniach a o zmene a doplnení niektorých zákonov (patentový zákon) v znení neskorších predpisov	B7	Zmenené znenia patentové prihlášky podľa zákona č. 435/2001 Z. z. o patentoch, dodatkových ochranných osvedčeniach a o zmene a doplnení niektorých zákonov (patentový zákon) v znení neskorších predpisov
B6	Udelené patentové prihlášky podľa zákona č. 435/2001 Z. z. o patentoch, dodatkových ochranných osvedčeniach a o zmene a doplnení niektorých zákonov (patentový zákon) v znení neskorších predpisov		

Číselné kódy na označovanie bibliografických údajov (Štandard WIPO ST.9)

(11)	Číslo dokumentu	(71)	Meno (názov) prihlasovateľa(-ov)
(13)	Druh dokumentu	(72)	Meno pôvodcu (-ov)
(21)	Číslo prihlášky	(73)	Meno (názov) majiteľa(-ov)
(22)	Dátum podania prihlášky	(74)	Meno (názov) zástupcu(-ov)
(30)	Údaje o prioritě	(86)	Číslo podania medzinárodnej prihlášky podľa PCT
(40)	Dátum zverejnenia prihlášky	(87)	Číslo zverejnenia medzinárodnej prihlášky podľa PCT
(45)	Dátum oznámenia o sprístupnení dokumentu	(96)	Číslo a dátum podania európskej patentovej prihlášky
(51)	Medzinárodné patentové triedenie	(97)	Číslo a dátum zverejnenia európskej patentovej prihlášky alebo vydania európskeho patentového spisu
(54)	Názov		
(57)	Anotácia		
(62)	Číslo pôvodnej prihlášky v prípade vylúčenej prihlášky		
(67)	Číslo pôvodnej prihlášky úžitkového vzoru v prípade odbočenia		

Kódy na označovanie záhlaví oznámení publikovaných vo Vestníku ÚPV SR (Štandard WIPO ST. 17)

Zverejnené patentové prihlášky		RL9A	Súdne spory o právo na patentové prihlášky
BA9A	Zverejnené patentové prihlášky	RL9A	Ukončenie súdnych sporov o právo na patentové prihlášky
FA9A	Zastavené konania o patentových prihláškach na žiadosť prihlasovateľa		
FB9A	Zastavené konania o patentových prihláškach	Udelené patenty	
FC9A	Zamietnuté patentové prihlášky	FG4A	Udelené patenty
FD9A	Zastavené konania pre nezaplatenie poplatku	MA4A	Zaniknuté patenty vzdaním sa
GB9A	Prevody a prechody práv na patentové prihlášky	MC4A	Zrušené patenty
GD9A	Licenčné zmluvy registrované alebo udelené na patentové prihlášky	MG4A	Čiastočne zrušené patenty
GD9A	Ukončenia platnosti licenčných zmlúv na patentové prihlášky	MK4A	Zaniknuté patenty uplynutím doby platnosti
PD9A	Zmeny dispozičných práv na patentové prihlášky (zálohy)	MM4A	Zaniknuté patenty pre nezaplatenie udržiavacích poplatkov
PD9A	Zmeny dispozičných práv na patentové prihlášky (ukončenie zálohov)	PC4A	Prevody a prechody práv na patenty
QA9A	Ponuky licencií na patentové prihlášky	PD4A	Zmeny dispozičných práv na patenty (ukončenie zálohov)
QA9A	Späťvzatia ponúk licencií na patentové prihlášky	PD4A	Zmeny dispozičných práv na patenty (zálohy)
RD9A	Exekúcie na patentové prihlášky	QA4A	Ponuky licencií na patenty
RF9A	Ukončenie exekúcií na patentové prihlášky	QA4A	Späťvzatia ponúk licencií na patenty
RL9A	Prepis prihlasovateľa patentu (na základe rozhodnutia súdu)	QB4A	Licenčné zmluvy registrované alebo udelené na patenty
RL9A	Prepis prihlasovateľa patentu (na základe rozhodnutia súdu)	QC4A	Ukončenie platnosti licenčných zmlúv na patenty
		RD4A	Exekúcie na patenty
		RF4A	Ukončenie exekúcií na patenty

RL4A Prepis majiteľa patentu (na základe rozhodnutia súdu)

RL4A Súdne spory o právo na patenty

RL4A Ukončenie súdnych sporov o právo na patenty

SB4A Patenty zapísané do registra po odtajnení

Opravy a zmeny

Opravy v patentových prihláškach

HA9A Doplnenie pôvodcu (-ov)

HB9A Opravy mien

HC9A Zmeny mien

HD9A Opravy adries

HE9A Zmeny adries

HF9A Opravy dátumov

HG9A Opravy zatriedenia podľa MPT

HH9A Opravy chýb alebo zmeny všeobecne

Opravy v udelených ochranných dokumentoch

TA4A Doplnenie pôvodcu (-ov)

TB4A Opravy mien

TC4A Zmeny mien

TD4A Opravy adries

TE4A Zmeny adries

TF4A Opravy dátumov

TG4A Opravy zatriedenia podľa MPT

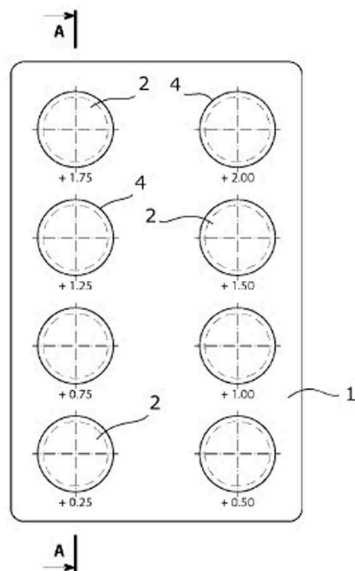
TH4A Opravy chýb alebo zmeny všeobecne

BA9A

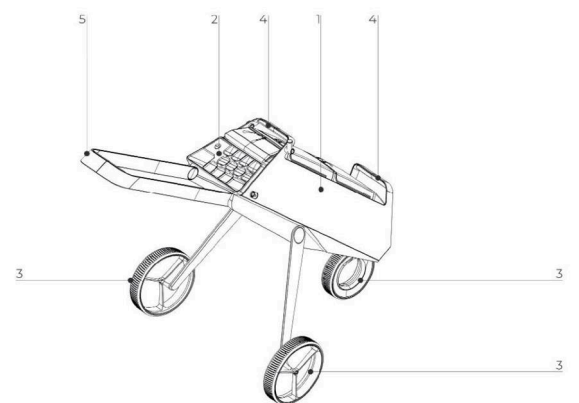
Zverejnené patentové prihlášky

(21) (51)
 23-2021 **B62B 3/02**
 87-2021 **C12P 19/44**
 50016-2021 **A61B 3/02**
 50017-2021 **H01L 31/00**

- (51) **A61B 3/02** (2006.01)
A61B 3/04 (2006.01)
G02C 7/02 (2006.01)
 (21) **50016-2021**
 (22) 31.3.2021
 (71) Prvá optická, s.r.o., Trenčín, SK;
 (72) Urbánek Peter, Ing. CSc., Trenčín, SK;
 (74) Kubínyi Peter, Bc., Trenčín, SK;
 (54) **Diagnostická súprava na monokulárne stanovenie subjektívnej refrakcie**
 (57) Diagnostická súprava na monokulárne stanovenie subjektívnej refrakcie obsahuje sériu sférických a cylindrických optických skúšobných šošoviek (2, 3), kde séria sférických šošoviek (2) a séria cylindrických šošoviek (3) je obsiahnutá najmenej na jednej karte (1) s veľkosťou do formátu ID-1 identifikačnej karty s rozmermi 85,60 × 53,98 mm, kde cylindrická šošovka (3) je v karte (1) uložená otočne a odnímateľne z karty (1) a je pripojiteľná na pozíciu sférickej šošovky (2) na karte (1).



- (72) Kerla Semir, Senec, SK;
 (74) BRICHTA & PARTNERS s. r. o., Bratislava, SK;
 (54) **Golfový vozíček**
 (57) Golfový vozíček je tvorený kompaktným dutým telesom (1) združujúcim hlavný úložný priestor (2) a sklopný trojkoleskový podvozok (3) so sklopnými zadnými kolesami, ktorý je sklopne prichytený o kompaktné duté teleso (1). Kompaktné duté teleso (1) má prepravné úchyty (4) a sklopnú rukoväť (5). V jednom prípade je hlavný úložný priestor (2) tvorený tvarovaným vakom s priehradkami, ktorý je pevne vložený do dutého telesa (1). Vo variantnom prípade sú priehradky hlavného úložného priestoru (2) kompaktné s dutým telesom (1). Priehradky hlavného úložného priestoru (2) sú očalúnené. Sklopný trojkoleskový podvozok (3) so sklopnými zadnými kolesami pozostáva z predného hnaného kola a dvoch sklopných zadných kolies s trojpolohovým sklápaním, uložených na ramenách (6). Je výhodné, ak osky zadných kolies sú na ramenách (6) sklopné z prepravnej polohy do pojazdnej a naopak. Na prednej strane kompaktného dutého telesa (1) je prichytený aspoň jeden prídavný predný úložný priestor (7).



- (51) **B62B 3/02** (2006.01)
B62B 3/12 (2006.01)
A63B 55/60 (2015.01)
A63B 55/40 (2015.01)
 (21) **23-2021**
 (22) 9.4.2021
 (71) Kerla Semir, Senec, SK;

- (51) **C12P 19/44** (2006.01)
 (21) **87-2021**
 (22) 16.12.2021
 (71) Slovenská technická univerzita v Bratislave, Bratislava, SK;
 (72) Rosenberg Michal, doc. Ing. CSc., Bratislava, SK;
 Hronská Helena, Ing. PhD., Bratislava, SK;
 Štefuca Vladimír, doc. Ing. CSc., Bratislava, SK;

Ondrejková Ema, Ing., Bratislava, SK;
Višňovský Jozef, RNDr., Modra, SK;

(54) Spôsob purifikácie nižších alkylgalaktozidov

- (57) Podstata spôsobu purifikácie nižších alkylgalaktozidov spočíva v tom, že zmes získaná po enzymatickej transglykozylácii laktózy, obsahujúca laktózu, glukózu, galaktózu, zvyškový alkohol a alkylgalaktozid, sa po odseparovaní alkoholu kultivuje s kvasinkami selektívne konvertujúcimi monosacharidy na etanol pri teplote 20 až 40 °C, hodnote pH 3,0 až 7,0 v prítomnosti laktózy s koncentráciou 3 až 25 % hmotn., pričom laktóza sa odstráni z vyfermentovaného média kryštalizáciou a následne sa požadovaný alkylgalaktozid získa štandardnými izolačnými postupmi.

(51) **H01L 31/00** (2006.01)

G01T 1/24 (2006.01)

(21) **50017-2021**

(22) 31.3.2021

(71) Elektrotechnický ústav SAV, v. v. i., Bratislava, SK;

(72) Zaťko Bohumír, Mgr., PhD., Bratislava, SK;

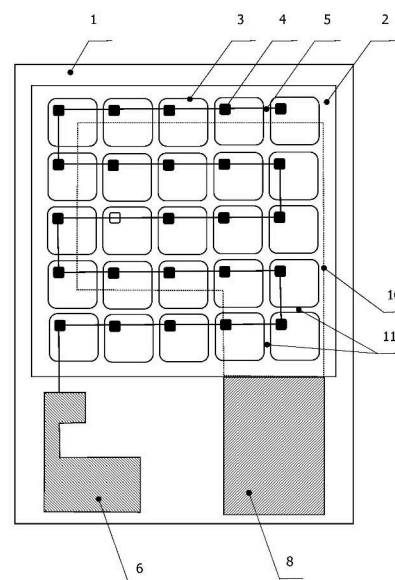
Dubecký František, Ing., CSc., Bratislava, SK;

(74) MAJLINGOVÁ & PARTNERS, s. r. o., Bratislava, SK;

(54) Veľkoplošný detektor jadrových častíc a žiarenia s podložkou, spôsob jeho výroby a zapojenie obsahujúce veľkoplošný detektor

- (57) Veľkoplošný detektor jadrových častíc a žiarenia s podložkou (1) obsahuje: polovodičový substrát (2) vo forme platničky, celoplošnú elektródu (7) nanesenú na jednu plochu polovodičového substrátu (2), a vyvedenú na podložku (1) ako anóda (8) na napojenie k jednej čítacej elektronike, aktívnu elektródu vo forme 2 až N segmentov (3) nanesených na opačnej ploche polovodičového substrátu (2), kde

jednotlivé segmenty (3) sú rozdelené na vhodné a chybné: na základe AV charakteristiky, kde segment (3) sa považuje za chybný, ak hodnota prúdu je rádovo vyššia ako mediánová hodnota prúdu v ostatných segmentoch, a/alebo na základe spektrometrie, kde segment (3) sa považuje za chybný, ak hodnota šírky testovaného píku kalibračného zdroja žiariča prekročí 1,5-násobok mediánovej hodnoty šírky píku v ostatných segmentoch, ostatné segmenty sú vhodné, a kde vhodné segmenty sú vodivo paralelne prepojené a vyvedené na podložku (1) ako katóda (6) na napojenie k jednej čítacej elektronike. Predmetom vynálezu je aj spôsob výroby detektora.



(51) (21)

A61B 3/02 50016-2021

B62B 3/02 23-2021

C12P 19/44 87-2021

H01L 31/00 50017-2021

FG4A**Udelené patenty**

(11) (51)

289003 **C04B 7/36**(51) **C04B 7/36** (2006.01)**F27B 7/00** (2006.01)**F23G 7/12** (2006.01)**F23G 5/027** (2006.01)**B09B 3/00** (2022.01)(11) **289003**

(21) 53-2019

(22) 17.5.2019

(40) 2.12.2020

(45) 26.10.2022

(73) Štibrányi Ladislav, Ing. CSc., Bratislava, SK;

(72) Štibrányi Ladislav, Ing. CSc., Bratislava, SK;

(54) **Výhrevný komplex cementárenskej pece/pece vápenky a zariadení s veľkou spotrebou tepla**

(51) (11)

C04B 7/36 289003**FA9A****Zastavené konania o patentových prihláškach na žiadosť prihlasovateľa**

(21)

84-2016

97-2016

FB9A**Zastavené konania o patentových prihláškach**

(21)

97-2016
50035-2017
135-2018
50001-2020
50002-2020

FC9A**Zamietnuté patentové prihlášky**

(21)

50068-2016
50081-2017
25-2018
6-2019

(21)

50013-2019
50013-2019
50046-2020

MK4A**Zaniknuté patenty uplynutím doby platnosti**

(11) Dátum zániku

283728 07.10.2022

TE4A**Zmeny adries****(11) 289002**

(21) 50032-2020

(73) Milatová Markéta, Čeladná, CZ;
Dátum zápisu do registra: 5.10.2022

ČASŤ

EURÓPSKE PATENTY
S URČENÍM PRE SLOVENSKÚ REPUBLIKU

Kódy na označovanie jednotlivých druhov dokumentov (Štandard WIPO ST.16)

T1	Preklad patentových nárokov európskej patentovej prihlášky	T3	Preklad európskeho patentového spisu
T2	Opravený preklad patentových nárokov európskej patentovej prihlášky	T4	Opravený preklad európskeho patentového spisu
		T5	Preklad zmeneného znenia európskeho patentového spisu

Číselné kódy na označovanie bibliografických údajov (Štandard WIPO ST.9)

(11)	Číslo dokumentu	(62)	Číslo pôvodnej prihlášky v prípade vylúčenej prihlášky
(21)	Číslo prihlášky	(71)	Meno (názov) prihlasovateľa(-ov)
(30)	Údaje o prioritě	(72)	Meno pôvodcu (-ov)
(40)	Dátum zverejnenia prihlášky	(73)	Meno (názov) majiteľa(-ov)
(45)	Dátum oznámenia o sprístupnení dokumentu (prekladu, opraveného prekladu EPS alebo zmeneného znenia EPS)	(74)	Meno (názov) zástupcu(-ov)
(46)	Dátum oznámenia o sprístupnení dokumentu (prekladu a opraveného prekladu patentových nárokov EPP)	(86)	Číslo podania medzinárodnej prihlášky podľa PCT
(46)	Dátum oznámenia o sprístupnení dokumentu (prekladu a opraveného prekladu patentových nárokov EPP)	(87)	Číslo zverejnenia medzinárodnej prihlášky podľa PCT
(51)	Medzinárodné patentové triedenie	(96)	Číslo a dátum podania európskej patentovej prihlášky
(54)	Názov	(97)	Číslo a dátum zverejnenia európskej patentovej prihlášky alebo vydania európskeho patentového spisu

Kódy na označovanie záhlaví oznámení publikovaných vo Vestníku ÚPV SR (Štandard WIPO ST. 17)

Európske patentové prihlášky

BA9A	Sprístupnené opravené preklady patentových nárokov európskych patentových prihlášok
FA9A	Zastavené konania o európskych patentových prihláškach z dôvodu späťvzatia
GA9A	Zmeny európskych patentových prihlášok na národné prihlášky
GB9A	Prevody a prechody práv na európske patentové prihlášky
GD9A	Ukončenie platnosti licenčných zmlúv na európske patentové prihlášky
GD9A	Licenčné zmluvy registrované alebo udelené na európske patentové prihlášky
PD9A	Zmeny dispozičných práv na európske patentové prihlášky (ukončenie zálohov)
PD9A	Zmeny dispozičných práv na európske patentové prihlášky (zálohy)
QA9A	Späťvzatia ponúk licencií na európske patentové prihlášky (v konaní)
QA9A	Ponuky licencií na európske patentové prihlášky (v konaní)
RD9A	Exekúcie na európske patentové prihlášky
RF9A	Ukončenie exekúcií na európske patentové prihlášky
RL9A	Prepis prihlasovateľa európskej patentovej prihlášky (na základe rozhodnutia súdu)
RL9A	Súdne spory o právo na európske patentové prihlášky

RL9A	Ukončenie súdnych sporov o právo na európske patentové prihlášky
-------------	--

Európske patenty

MA4A	Zaniknuté európske patenty vzdaním sa patentu
MC4A	Zrušené európske patenty
MC4A	Zrušené európske patenty po námietkovom konaní pred EPÚ
MG4A	Čiastočne zrušené európske patenty
MK4A	Zaniknuté európske patenty uplynutím doby platnosti
MM4A	Zaniknuté európske patenty pre nezaplatenie udržiavacích poplatkov
NG4A	Európske patenty zachované v zmenenom znení po námietkovom konaní pred EPÚ
PC4A	Prevody a prechody práv na európske patenty
PD4A	Zmeny dispozičných práv na európske patenty (zálohy)
PD4A	Zmeny dispozičných práv na európske patenty (ukončenie zálohov)
QA4A	Ponuky licencií na európske patenty
QA4A	Späťvzatia ponúk licencií na európske patenty
QB4A	Licenčné zmluvy registrované alebo udelené na európske patenty
QC4A	Ukončenie platnosti licenčných zmlúv na európske patenty
RD4A	Exekúcie na európske patenty
RF4A	Ukončenie exekúcií na európske patenty

RL4A	Prepis majiteľa európskeho patentu (na základe rozhodnutia súdu)	SC4A	Sprístupnené preklady zmenených znení európskych patentových spisov
RL4A	Ukončenie súdnych sporov o právo na európske patenty	SC4A	Sprístupnené opravené preklady európskych patentových spisov
RL4A	Súdne spory o právo na európske patenty	SC4A	Sprístupnené preklady európskych patentových spisov
SB4A	Európske patenty zapísané do registra po odtajnení		

Opravy a zmeny

Opravy v európskych patentovch prihláškach

HA9A	Doplnenie pôvodcu (-ov)
HB9A	Opravy mien
HC9A	Zmeny mien
HD9A	Opravy adries
HE9A	Zmeny adries
HF9A	Opravy dátumov
HG9A	Opravy zatriedenia podľa MPT
HH9A	Opravy chýb alebo zmeny všeobecne

Opravy v európskych patentoch

TA4A	Doplnenie pôvodcu (-ov)
TB4A	Opravy mien
TC4A	Zmeny mien
TD4A	Opravy adries
TE4A	Zmeny adries
TF4A	Opravy dátumov
TG4A	Opravy zatriedenia podľa MPT
TH4A	Opravy chýb alebo zmeny všeobecne

SC4A

Sprístupnené preklady európskych patentových spisov

(11)	(51)	(11)	(51)	(11)	(51)	(11)	(51)
E 40182	E01B 5/02	E 40217	B21C 47/04	E 40252	H05H 1/34	E 40289	C07D 487/04
E 40183	F16B 23/00	E 40218	H01Q 1/12	E 40253	B44C 5/04	E 40290	C12N 15/864
E 40184	E04H 9/02	E 40219	E04B 1/76	E 40254	B32B 17/06	E 40291	A61M 5/24
E 40185	A61K 47/10	E 40220	A61K 39/00	E 40255	H01F 38/40	E 40292	E06B 3/263
E 40186	B21H 8/00	E 40221	F24F 7/02	E 40256	H01L 39/14	E 40293	A01G 18/62
E 40187	C07K 14/755	E 40222	E06B 9/327	E 40257	C12Q 1/6804	E 40294	C23C 2/06
E 40188	C07K 16/28	E 40223	C07K 14/725	E 40258	E02D 29/02	E 40295	A61K 9/20
E 40189	A61K 47/64	E 40224	B41M 3/00	E 40259	F26B 1/00	E 40296	B29D 30/06
E 40190	A61K 49/00	E 40225	C07K 19/00	E 40260	E04F 15/02	E 40297	C07D 239/42
E 40191	C07D 487/04	E 40226	A24F 40/42	E 40261	C08K 5/00	E 40298	A61K 9/20
E 40192	B24C 1/00	E 40227	A61F 5/01	E 40262	H04N 19/423	E 40299	B65D 19/06
E 40193	A61K 39/395	E 40228	B22D 11/16	E 40263	A61K 9/00	E 40300	C07C 65/03
E 40194	C03C 25/321	E 40229	C07D 401/10	E 40264	A61K 31/20	E 40301	C07D 513/10
E 40195	A61K 39/00	E 40230	E03B 1/04	E 40265	A61K 45/06	E 40302	B65G 1/04
E 40196	C07K 16/28	E 40231	D01H 1/38	E 40266	A61K 39/39	E 40303	C08F 136/08
E 40197	A61K 9/19	E 40232	A24F 40/40	E 40267	C10L 1/06	E 40304	G08B 25/00
E 40198	B61L 19/06	E 40233	C08F 293/00	E 40268	A61K 35/55	E 40305	F16D 55/226
E 40199	C22C 38/00	E 40234	C07D 403/14	E 40269	A61K 39/12	E 40306	F41H 9/06
E 40200	B61L 1/20	E 40235	B60K 6/48	E 40270	B60R 9/10	E 40307	C07D 211/74
E 40201	A61K 38/05	E 40236	A61F 2/16	E 40271	C07D 401/14	E 40308	A61K 9/19
E 40202	F04B 39/00	E 40237	B60G 3/20	E 40272	B60R 9/10	E 40309	C07K 14/605
E 40203	H01M 10/06	E 40238	A61P 31/12	E 40273	A43B 17/02	E 40310	C04B 28/18
E 40204	C07D 401/04	E 40239	C10J 3/62	E 40274	A01G 17/00	E 40311	H04N 19/119
E 40205	C10M 169/02	E 40240	C09J 7/29	E 40275	C09K 3/14	E 40312	H04N 19/513
E 40206	C07D 471/04	E 40241	A43B 7/12	E 40276	A24D 1/02	E 40313	D07B 1/06
E 40207	C10L 9/08	E 40242	A47G 29/14	E 40277	B60R 13/02	E 40314	C12N 15/67
E 40208	C10G 45/08	E 40243	F24F 12/00	E 40278	B64D 10/00	E 40315	A47J 31/44
E 40209	E02F 3/88	E 40244	C07D 471/14	E 40279	B29C 45/26	E 40316	B65B 13/18
E 40210	A61K 31/46	E 40245	C07D 277/06	E 40280	H02K 15/02	E 40317	A61G 5/06
E 40211	A61K 39/00	E 40246	C07J 31/00	E 40281	C07D 239/47	E 40318	C07K 14/475
E 40212	A61K 31/575	E 40247	B23K 26/26	E 40282	C07D 403/12	E 40319	B65G 49/06
E 40213	F23J 15/00	E 40248	A61K 31/426	E 40283	F23D 11/44	E 40320	A61K 39/395
E 40214	B29D 30/24	E 40249	C07D 471/04	E 40284	A01P 15/00	E 40321	B03C 1/32
E 40215	H04N 19/31	E 40250	H02K 9/19	E 40287	C25D 17/00	E 40322	B60L 50/72
E 40216	C07D 239/95	E 40251	D21H 27/00	E 40288	C07K 16/30	E 40323	C07D 513/04

(51) **A01G 17/00** (2006.01)**A01G 17/02** (2006.01)(11) **E 40274**

(96) 19727090.3, 26.4.2019

(97) 3784024, 27.4.2022

(30) 201800004881, 26.4.2018, IT

(45) 26.10.2022

(73) FENO SOCIETA' CONSORTILE A RESPONSABILITA' LIMITATA, Egna (BZ), IT;

(72) KANEPPELE Reinhard, Termeno (BZ), IT;

CURTI Ernesto, Laives (BZ), IT;

OBERHOFER Hermann, Termeno (BZ), IT;

RAUTSCHER Paul, Appiano Sulla Strada Del Vino (BZ), IT;

WERTH Karl, Appiano Sulla Strada Del Vino (BZ), IT;

(74) ROTT, RÚŽIČKA & GUTTMANN, Patentová, známková a právna kancelária, verejná obchodná spoločnosť, Bratislava, SK;

(86) PCT/IB2019/053439

(87) WO 2019/207535

(54) **Spôsob pestovania ovocných stromov a súvisiaci strom**(51) **A01G 18/62** (2018.01)**A01G 18/70** (2018.01)(11) **E 40293**

(96) 18200784.9, 16.10.2018

(97) 3469889, 27.4.2022

(30) 18160306, 6.3.2018, EP

18185546, 25.7.2018, EP

(45) 26.10.2022

(73) Muzzroom bvba, Ingelmunster, BE;

(72) Lapierre Stefaan, Ingelmunster, BE;

(74) ŽOVICOVÁ & ŽOVIC IP, s. r. o., Bratislava-Ružinov, SK;

(54) **Zariadenie na kultiváciu húb**

- (51) **A01P 15/00** (2006.01)
A01N 25/22 (2006.01)
C12N 1/20 (2006.01)
A01N 25/30 (2006.01)
A01N 25/00 (2006.01)
A01N 63/20 (2020.01)
C05G 3/50 (2020.01)
C05G 5/27 (2020.01)
C05F 11/08 (2006.01)
C12R 1/01 (2006.01)
C12R 1/02 (2006.01)
- (11) **E 40284**
(96) 15754282.0, 28.7.2015
(97) 3174394, 4.5.2022
(30) 201413333, 28.7.2014, GB
(45) 26.10.2022
(73) Azotic Technologies Limited, York YO19 5UW, GB;
(72) DENT David, Fleet, Hampshire GU51 3JE, GB;
CLARKE Ian, Nottingham Nottinghamshire NG1 1GF, GB;
(74) inventa Patentová a známková kancelária s. r. o., Bratislava, SK;
(86) PCT/GB2015/052170
(87) WO 2016/016629
- (54) **Spôsob inokulácie rastliny**
-
- (51) **A24D 1/02** (2006.01)
A24D 1/20 (2020.01)
A24F 40/20 (2020.01)
- (11) **E 40276**
(96) 20201803.2, 19.5.2017
(97) 3788891, 20.4.2022
(30) 201608931, 20.5.2016, GB
(45) 26.10.2022
(62) 17728784.4
(73) Nicoventures Trading Limited, London WC2R 3LA, GB;
(72) ENGLAND William, London, Greater London WC2R 3LA, GB;
WOODMAN Thomas Alexander John, London, Greater London WC2R 3LA, GB;
PHILLIPS Jeremy, London, Greater London WC2R 3LA, GB;
GOMEZ Pablo Javier Ballesteros, London, Greater London WC2R 3LA, GB;
(74) ŽOVICOVÁ & ŽOVIC IP, s. r. o., Bratislava-Ružinov, SK;
- (54) **Systém zahŕňajúci zahrievacie zariadenie vytvorené na zahrievanie fajčiarskeho materiálu a fajčiarskeho výrobku**
-
- (51) **A24F 40/40** (2020.01)
A24F 40/51 (2020.01)
A24F 40/60 (2020.01)
A24F 47/00 (2020.01)
- (11) **E 40232**
(96) 20156199.0, 23.2.2015
(97) 3669682, 8.6.2022
(30) 201414193961, 28.2.2014, US
(45) 26.10.2022
(62) 15710332.6
(73) RAI Strategic Holdings, Inc., Winston-Salem, NC, US;
- (72) WORM Steven L, Raleigh, NC, US;
GALLOWAY Michael Ryan, Winston-Salem, NC, US;
AMPOLINI Frederic Philippe, Winston-Salem, NC, US;
MCKNIGHT Randy Lee, Lewisville, NC, US;
CHRISTOPHERSON David Glen, Raleigh, NC, US;
- (74) inventa Patentová a známková kancelária s. r. o., Bratislava, SK;
- (54) **Ovládacie telo pre elektronický fajčiarsky výrobok**
-
- (51) **A24F 40/42** (2020.01)
- (11) **E 40226**
(96) 15821060.9, 18.12.2015
(97) 3240441, 16.3.2022
(30) 201423318, 29.12.2014, GB
(45) 26.10.2022
(73) Nicoventures Trading Limited, London WC2R 3LA, GB;
(72) ROBINSON Joe, London SW1W 9SR, GB;
SUTTON Joseph, London WC2R 3LA, GB;
(74) HÖRMANN & PARTNERS s.r.o., Bratislava-Nové Mesto, SK;
(86) PCT/EP2015/080595
(87) WO 2016/107768
- (54) **Náplň na použitie s prístrojom na zahrievanie materiálu vhodného na fajčenie**
-
- (51) **A43B 7/12** (2006.01)
A43B 7/14 (2022.01)
A43B 13/18 (2006.01)
A43B 7/32 (2006.01)
A43B 21/26 (2006.01)
- (11) **E 40241**
(96) 18739927.4, 5.6.2018
(97) 3648628, 27.4.2022
(30) 201700075302, 5.7.2017, IT
(45) 26.10.2022
(73) U-POWER GROUP S.P.A., Paruzzaro (NO), IT;
(72) UZZENI Pier Franco, Arona (NO), IT;
(74) HÖRMANN & PARTNERS s.r.o., Bratislava-Nové Mesto, SK;
(86) PCT/IB2018/054022
(87) WO 2019/008453
- (54) **Energizujúca bezpečnostná obuv**
-
- (51) **A43B 17/02** (2006.01)
A43B 7/14 (2022.01)
A43B 13/38 (2006.01)
A43B 5/00 (2022.01)
A43B 17/18 (2006.01)
A43B 17/00 (2006.01)
A43B 7/32 (2006.01)
A43B 17/04 (2006.01)
A43B 7/18 (2006.01)
A43B 17/08 (2006.01)
- (11) **E 40273**
(96) 14872329.9, 17.12.2014
(97) 3082489, 20.4.2022
(30) 201370812, 20.12.2013, DK
(45) 26.10.2022
(73) Medicovi ApS, 8732 Hovedgård, DK;
(72) VINDRIIS Peter, 8732 Hovedgård, DK;

- (74) inventa Patentová a známková kancelária s. r. o., Bratislava, SK;
- (86) PCT/DK2014/050435
- (87) WO 2015/090331
- (54) Rovnováhu zlepšujúca kvapalinou plnená stielka do topánok na použitie v terapii, rehabilitácii, pri práci v stoji a pri chodení a športe**
-
- (51) A47G 29/14** (2006.01)
G06Q 10/08 (2012.01)
H04W 4/80 (2018.01)
- (11) E 40242**
- (96) 19757924.6, 22.2.2019
- (97) 3755187, 11.5.2022
- (30) PA201870121, 23.2.2018, DK
- (45) 26.10.2022
- (73) SwipBox Development ApS, 6400 Sønderborg, DK;
- (72) KACZMAREK Allan, 6400 Sønderborg, DK; ERLER Klaus Okkels, 6470 Sydals, DK;
- (74) inventa Patentová a známková kancelária s. r. o., Bratislava, SK;
- (86) PCT/DK2019/050070
- (87) WO 2019/161872
- (54) Balíková schránka a spôsob prevádzkovania balíkovej schránky**
-
- (51) A47J 31/44** (2006.01)
A47J 31/52 (2006.01)
- (11) E 40315**
- (96) 20173323.5, 16.3.2015
- (97) 3708040, 4.5.2022
- (45) 26.10.2022
- (62) 15718086.0
- (73) La Marzocco S.r.l., Scarperia (FI), IT;
- (72) BIANCHI Roberto, Scarperia (FI), IT; GUGLIELMINO Scott, Scarperia (FI), IT; GATTI Riccardo, Scarperia (FI), IT;
- (74) JUDr. Eva Bušová, advokátka, Bratislava-Staré Mesto, SK;
- (54) Stroj na prípravu nápoja s opakovateľnými charakteristikami**
-
- (51) A61F 2/16** (2006.01)
- (11) E 40236**
- (96) 13820782.4, 27.12.2013
- (97) 2941222, 11.5.2022
- (30) 201232043, 27.12.2012, ES
- (45) 26.10.2022
- (73) Consejo Superior De Investigaciones Científicas, Madrid, ES;
- (72) FERNÁNDEZ GUTIÉRREZ David, Madrid, ES; BARBERO BRIONES Sergio, Madrid, ES; DORRONSORO DÍAZ Carlos, Madrid, ES; MARCOS CELESTINO Susana, Madrid, ES;
- (74) HÖRMANN & PARTNERS s.r.o., Bratislava-Nové Mesto, SK;
- (86) PCT/EP2013/078087
- (87) WO 2014/102352
- (54) Refrakčná multifokálna vnútroočná šošovka s optimalizovanou optickou kvalitou v rozsahu zaostrenia**
-
- (51) A61F 5/01** (2006.01)
A61F 2/58 (2006.01)
A61H 1/02 (2006.01)
A61F 2/30 (2006.01)
A61F 2/50 (2006.01)
- (11) E 40227**
- (96) 18769380.9, 20.9.2018
- (97) 3684299, 29.6.2022
- (30) 17192053, 20.9.2017, EP
- (45) 26.10.2022
- (73) HKK Bionics GmbH, Ulm, DE;
- (72) HEPP Dominik, Neu-Ulm, DE; KNOBLOCH Tobias, Ulm, DE;
- (74) HÖRMANN & PARTNERS s.r.o., Bratislava-Nové Mesto, SK;
- (86) PCT/EP2018/075448
- (87) WO 2019/057811
- (54) Modulový člen na použitie v ortéze na ruku**
-
- (51) A61G 5/06** (2006.01)
A61G 5/10 (2006.01)
B66B 9/08 (2006.01)
B62D 55/075 (2006.01)
- (11) E 40317**
- (96) 19705820.9, 14.1.2019
- (97) 3758662, 20.4.2022
- (30) 20180000933, 15.1.2018, IT
- (45) 26.10.2022
- (73) Antano Group S.r.l., Foligno (PG), IT;
- (72) MANCINELLI Vincenzo, Foligno (PG), IT;
- (74) PATENTSERVIS Bratislava, akciová spoločnosť, Bratislava, SK;
- (86) PCT/IB2019/050276
- (87) WO 2019/138387
- (54) Pásový schodolez**
-
- (51) A61K 9/00** (2006.01)
A61K 38/18 (2006.01)
A61K 48/00 (2006.01)
A61K 9/127 (2006.01)
A61K 31/7088 (2006.01)
- (11) E 40263**
- (96) 18811407.8, 31.10.2018
- (97) 3703658, 4.5.2022
- (30) 201762579671 P, 31.10.2017, US
- (45) 26.10.2022
- (73) AstraZeneca AB, Södertälje, SE;
- (72) HANSSON Kenny, Mikael, Mölndal, SE; BENENATO Kerry, Sudbury MA, US; WÄGBERG Maria, Mölndal, SE; PÅLSSON Annika, Mölndal, SE; FRITSCHÉ-DANIELSON Regina, Mölndal, SE;
- (74) inventa Patentová a známková kancelária s. r. o., Bratislava, SK;
- (86) PCT/US2018/058541

- (87) WO 2019/089818
(54) Lipidové nanočastice na dodávanie modifikovanej RNA kódujúcej polypeptid VEGF-A
-
- (51) A61K 9/19** (2006.01)
A61K 38/21 (2006.01)
A61P 1/18 (2006.01)
A61P 9/00 (2006.01)
A61P 13/12 (2006.01)
A61P 29/00 (2006.01)
- (11) E 40197**
(96) 17711246.3, 28.2.2017
(97) 3423042, 27.4.2022
(30) 20165153, 29.2.2016, FI
(45) 26.10.2022
(73) Faron Pharmaceuticals OY, Turku, FI;
(72) JALKANEN Markku, Piispanristi, FI;
MAKSIMOW Mikael, Turku, FI;
PIIPPO Ilse, Parainen, FI;
(74) HÖRMANN & PARTNERS s.r.o., Bratislava-Nové Mesto, SK;
(86) PCT/FI2017/050128
(87) WO 2017/149199
(54) Lyofilizovaná farmaceutická formulácia a jej použitie
-
- (51) A61K 9/19** (2006.01)
A61K 47/10 (2017.01)
A61K 47/26 (2006.01)
A61K 47/18 (2017.01)
A61K 38/19 (2006.01)
- (11) E 40308**
(96) 18779167.8, 10.9.2018
(97) 3681483, 18.5.2022
(30) 201762559420 P, 15.9.2017, US
(45) 26.10.2022
(73) Amgen Inc., Thousand Oaks, California, US;
(72) TALLEY Clea, Camarillo, California, US;
(74) inventa Patentová a známková kancelária s. r. o., Bratislava, SK;
(86) PCT/US2018/050305
(87) WO 2019/055357
(54) Spôsob lyofilizovanej farmaceutickej formulácie terapeutického proteínu
-
- (51) A61K 9/20** (2006.01)
A61K 9/24 (2006.01)
A61K 31/513 (2006.01)
A61K 31/675 (2006.01)
A61K 9/28 (2006.01)
A61P 31/18 (2006.01)
A61P 43/00 (2006.01)
A61K 9/00 (2006.01)
- (11) E 40295**
(96) 19199257.7, 29.6.2016
(97) 3607939, 1.6.2022
(30) 201562187113 P, 30.6.2015, US
201662298373 P, 22.2.2016, US
201662301429 P, 29.2.2016, US
201662317286 P, 1.4.2016, US
(45) 26.10.2022
- (62) 16739625.8
(73) Gilead Sciences, Inc., Foster City, CA, US;
(72) KOZIARA, Joanna, M., Foster City, CA, US;
MCCALLISTER, Scott, Foster City, CA, US;
(74) HÖRMANN & PARTNERS s.r.o., Bratislava-Nové Mesto, SK;
(54) Farmaceutické formulácie obsahujúce tenofovir a emtricitabín
-
- (51) A61K 9/20** (2006.01)
A61K 31/675 (2006.01)
A61K 31/00 (2006.01)
A61K 9/28 (2006.01)
- (11) E 40298**
(96) 10011938.7, 14.4.2005
(97) 2283825, 13.4.2022
(30) 573881 P, 24.5.2004, US
(45) 26.10.2022
(62) 05735411.0
(73) Theramex HQ UK Limited, Belgravia Greater London SW1W 8NS, GB;
(72) Dansereau Richard John, Cincinnati, OH, US;
Burgio Ernest David Jr., Liberty Township, OH, US;
(74) inventa Patentová a známková kancelária s. r. o., Bratislava, SK;
(54) Enterická tuhá orálna dávková forma bisfosfonátu obsahujúca chelatačné činidlo
-
- (51) A61K 31/20** (2006.01)
A61K 31/201 (2006.01)
A61K 31/202 (2006.01)
A61K 31/23 (2006.01)
A61P 15/06 (2006.01)
- (11) E 40264**
(96) 17808129.5, 3.11.2017
(97) 3534891, 11.5.2022
(30) 20160100572, 7.11.2016, GR
(45) 26.10.2022
(73) GELADAKI, Varvara, Neo Iraklio Attikis, GR;
(72) GELADAKI Varvara, Neo Iraklio Attikis, GR;
(74) HÖRMANN & PARTNERS s.r.o., Bratislava-Nové Mesto, SK;
(86) PCT/GR2017/000064
(87) WO 2018/083508
(54) Perorálne kompozície s imunomodulačným účinkom na prirodzené zabíjačské bunky
-
- (51) A61K 31/426** (2006.01)
A61K 31/4422 (2006.01)
A61K 38/095 (2019.01)
A61K 38/12 (2006.01)
A61K 45/06 (2006.01)
A61P 15/00 (2006.01)
A61P 15/06 (2006.01)
- (11) E 40248**
(96) 17700391.0, 4.1.2017
(97) 3397622, 9.3.2022
(30) 201614987586, 4.1.2016, US
201662274674 P, 4.1.2016, US

- 201662395664 P, 16.9.2016, US
201662407918 P, 13.10.2016, US
(45) 26.10.2022
(73) ObsEva S.A., Plan-les-Ouates/Geneve, CH;
(72) NAXOS PAGE Patrick, Saint-Julien-en-Genevois, CH;
SCHWARZ Matthias, Genève, CH;
JORAND-LEBRUN Catherine, Contamine-Sarzin, FR;
QUATTROPANI Anna, Genève, CH;
POMEL Vincent, Groisy, FR;
LOUMAYE Ernest, Cologny, CH;
POHL Oliver, Plan-les-Ouates, CH;
GOTTELAND Jean-Pierre, Geneva, CH;
(74) ROTT, RÚŽIČKA & GUTTMANN, Patentová, známková
a právna kancelária, verejná obchodná spoločnosť,
Bratislava, SK;
(86) PCT/EP2017/050099
(87) WO 2017/118639
(54) **Spoločné podávanie alfa-aminoesteru
hydroxypropyltiazolidínkarboxamidového derivátu
a tokolytického činidla**

-
- (51) **A61K 31/46** (2006.01)
A61K 31/245 (2006.01)
A61K 9/08 (2006.01)
A61P 27/02 (2006.01)
A61K 47/02 (2006.01)
A61K 9/00 (2006.01)
(11) **E 40210**
(96) 15811865.3, 23.6.2015
(97) 3160471, 1.6.2022
(30) 201462016502 P, 24.6.2014, US
201462096433 P, 23.12.2014, US
201562151926 P, 23.4.2015, US
201514726139, 29.5.2015, US
(45) 26.10.2022
(73) Sydnexis, Inc., Del Mar, CA, US;
(72) OSTROW Gregory, I., San Diego, CA, US;
WIDDER Kenneth, J., Rancho Santa Fe, CA, US;
BAKER David, S., Carlsbad, CA, US;
(74) MAJLINGOVÁ & PARTNERS, s. r. o., Bratislava, SK;
(86) PCT/US2015/037249
(87) WO 2015/200361
(54) **Oftalmologické kompozície obsahujúce
muskarínového antagonistu a deuterovanú vodu**

-
- (51) **A61K 31/575** (2006.01)
A61K 31/56 (2006.01)
A61P 43/00 (2006.01)
A61P 1/16 (2006.01)
A61K 31/568 (2006.01)
A61K 35/12 (2015.01)
A61P 13/12 (2006.01)
(11) **E 40212**
(96) 14874617.5, 23.12.2014
(97) 3086793, 11.5.2022
(30) 201361920617 P, 24.12.2013, US
(45) 26.10.2022
(73) Virginia Commonwealth University, Richmond, VA, US;

- The United States Government as Represented by the
Department of Veterans Affairs, Washington, DC, US;
Durect Corporation, Cupertino, CA, US;
(72) REN Shunlin, Richmond, VA, US;
THEEUWES Felix, Los Altos Hills, CA, US;
BROWN James E., Los Gatos, CA, US;
LIN WeiQi, Emerald Hills, VA, US;
(74) MAJLINGOVÁ & PARTNERS, s. r. o., Bratislava, SK;
(86) PCT/US2014/072128
(87) WO 2015/100312
(54) **Použitie sulfátov oxygenovaného cholesterolu (OCS)
na liečenie akútneho zlyhania pečene**

-
- (51) **A61K 35/55** (2015.01)
A61K 31/20 (2006.01)
A61K 31/23 (2006.01)
A61P 43/00 (2006.01)
(11) **E 40268**
(96) 15728593.3, 17.3.2015
(97) 3119410, 4.5.2022
(30) 201461954771 P, 18.3.2014, US
(45) 26.10.2022
(73) Institut de Recherche en Semiochimie et Ethologie
Appliquée, Apt, FR;
(72) PAGEAT Patrick, Apt, FR;
(74) inventa Patentová a známková kancelária s. r. o.,
Bratislava, SK;
(86) PCT/IB2015/000495
(87) WO 2015/140631
(54) **Feromón s upokojujúcim účinkom na mačky**

-
- (51) **A61K 38/05** (2006.01)
A61K 39/00 (2006.01)
A61P 35/00 (2006.01)
C07K 16/28 (2006.01)
(11) **E 40201**
(96) 16704511.1, 20.1.2016
(97) 3247393, 9.3.2022
(30) 201562105490 P, 20.1.2015, US
201562258015 P, 20.11.2015, US
201662278713 P, 14.1.2016, US
(45) 26.10.2022
(73) Cytomx Therapeutics Inc., South San Francisco CA, US;
(72) MOORE Stephen James, Danville, California, US;
NGUYEN Margaret Thy Luu, San Francisco, California,
US;
HOSTETTER Daniel R., Palo Alto, California, US;
VASILJEVA Olga, Cupertino, California, US;
SAGERT Jason Gary, San Mateo, California, US;
TERRETT Jonathan Alexander, Cupertino, California,
US;
WEST James William, San Mateo, California, US;
(74) Zathurecka INPARTNERS GROUP s.r.o., Banská Bystrica,
SK;
(86) PCT/US2016/014132
(87) WO 2016/118629
(54) **Matricovou metaloproteázou štepiteľné a serínovou
proteázou štepiteľné substráty a spôsoby ich použitia**

- (51) **A61K 39/00** (2006.01)
A61K 39/395 (2006.01)
A61P 19/02 (2006.01)
A61P 29/00 (2006.01)
A61P 29/02 (2006.01)
A61P 37/06 (2006.01)
C07K 14/00 (2006.01)
C07K 16/28 (2006.01)
- (11) **E 40195**
(96) 18182864.1, 12.3.2014
(97) 3456344, 4.5.2022
(30) 201361780260 P, 13.3.2013, US
201461942776 P, 21.2.2014, US
(45) 26.10.2022
(62) 14717310.8
(73) Amgen Inc., Thousand Oaks, CA, US;
(72) Hsu Hailing, Moorpark, CA, US;
Zhang Ming, Thousand Oaks, CA, US;
Kannan Gunasekaran, Daly City, CA, US;
Jacobsen Frederick W., Newbury Park, CA, US;
Tsuji Wayne, Seattle, WA, US;
(74) inventa Patentová a známková kancelária s. r. o.,
Bratislava, SK;
- (54) **Proteíny špecifické pre BAFF a B7RP1 a ich použitie**
-
- (51) **A61K 39/00** (2006.01)
A61P 31/18 (2006.01)
C07K 16/10 (2006.01)
- (11) **E 40211**
(96) 19156884.9, 31.8.2011
(97) 3556396, 20.4.2022
(30) 37860410 P, 31.8.2010, US
38694010 P, 27.9.2010, US
201161476978 P, 19.4.2011, US
201161515548 P, 5.8.2011, US
(45) 26.10.2022
(62) 11822530.9
(73) Theraclone Sciences, Inc., Seattle, WA, US;
The Scripps Research Institute, La Jolla, CA, US;
International AIDS Vaccine Initiative, New York, NY, US;
(72) Chan-Hui Po-ying, Bellevue, WA, US;
Doores Katherine, London, GB;
Huber Michael, New York, NY, US;
Kaminsky Stephen, New York, Bronx, US;
Frey Steven, Apex, NC, US;
Olsen Ole, Everett, WA, US;
Mitcham Jennifer, Redmond, WA, US;
Moyle Matthew, Newton, CT, US;
Phogat Sanjay K., Frederick, MD, US;
Burton Dennis. R., La Jolla, CA, US;
Walker Laura Marjorie, Norwich, VT, US;
Poignard Pascal Raymond Georges, La Jolla, CA, US;
Koff Wayne, Stony Brook, NY, US;
Simek-Lemos Melissa Danielle, de Jean de St.@Marcel,
Brooklyn, NY, US;
(74) inventa Patentová a známková kancelária s. r. o.,
Bratislava, SK;
- (54) **Protilátky neutralizujúce vírus ľudskej
imunodeficiencie (HIV)**
-
- (51) **A61K 39/00** (2006.01)
C07K 16/28 (2006.01)
- (11) **E 40220**
(96) 16750775.5, 5.8.2016
(97) 3331553, 29.6.2022
(30) 15179908, 5.8.2015, EP
(45) 26.10.2022
(73) Acticor Biotech, Paris Cedex 18, FR;
Université Paris Cité, Paris, FR;
Université Paris XIII, Villetaneuse, FR;
Institut National de la Santé et de la Recherche
Médicale (INSERM), Paris Cedex 13, FR;
Université Paris-Saclay, Gif-sur-Yvette, FR;
(72) BILLIALD Philippe, Paris, FR;
JANDROT-PERRUS Martine, Vanves, FR;
(74) ŽOVICOVÁ & ŽOVIC IP, s. r. o., Bratislava-Ružinov, SK;
(86) PCT/EP2016/068778
(87) WO 2017/021539
- (54) **Nové protilátky proti ľudskému GPVI a ich použitie**
-
- (51) **A61K 39/12** (2006.01)
A61P 11/00 (2006.01)
C07K 16/10 (2006.01)
- (11) **E 40269**
(96) 20164728.6, 21.10.2016
(97) 3718565, 27.4.2022
(30) 201562245031 P, 22.10.2015, US
201562244813 P, 22.10.2015, US
201562244946 P, 22.10.2015, US
201562244802 P, 22.10.2015, US
201562244837 P, 22.10.2015, US
201562247362 P, 28.10.2015, US
201562247483 P, 28.10.2015, US
201562247394 P, 28.10.2015, US
201562247297 P, 28.10.2015, US
(45) 26.10.2022
(62) 16858406.8
(73) ModernaTX, Inc., Cambridge, MA, US;
(72) CIARAMELLA Giuseppe, Sudbury, MA, US;
HIMANSU Sunny, Winchester, MA, US;
(74) Zathurecka INPARTNERS GROUP s.r.o., Banská Bystrica,
SK;
- (54) **Vakcíny proti respiračným vírusom**
-
- (51) **A61K 39/39** (2006.01)
A61K 9/127 (2006.01)
- (11) **E 40266**
(96) 21207859.6, 31.8.2011
(97) 3970742, 25.5.2022
(30) 37882610 P, 31.8.2010, US
(45) 26.10.2022
(62) 11758014.2
(73) GlaxoSmithKline Biologicals S.A., 1330 Rixensart, BE;
(72) GEALL Andrew, Emeryville, 94662-8097, US;
VERMA Ayush, Emeryville, 94662-8097, US;
(74) Zivko Mijatovic and Partners s. r. o., Bratislava-
Petržalka, SK;
- (54) **Pegylované lipozómy na dodávanie RNA kódujúcej
imunogén**

- (51) **A61K 39/395** (2006.01)
A61K 31/00 (2006.01)
A61K 31/4155 (2006.01)
A61K 31/416 (2006.01)
A61K 31/454 (2006.01)
A61K 31/519 (2006.01)
A61K 45/06 (2006.01)
- (11) **E 40193**
(96) 15762756.3, 11.8.2015
(97) 3179992, 11.5.2022
(30) 201462035812 P, 11.8.2014, US
201462088357 P, 5.12.2014, US
201562115489 P, 12.2.2015, US
201562181164 P, 17.6.2015, US
(45) 26.10.2022
(73) Acerta Pharma B.V., 5349 AB Oss, NL;
(72) HAMDY Ahmed, Santa Cruz, CA, US;
ROTHBAUM Wayne, New York, NY, US;
IZUMI Raquel, San Carlos, CA, US;
LANNUTTI Brian, Solana Beach, CA, US;
COVEY Todd, San Carlos, CA, US;
ULRICH Roger, Sammamish, WA, US;
JOHNSON Dave, Aptos, CA, US;
BARF Tjeerd, 5371 AS Ravenstein, NL;
KAPTEIN Allard, 5301 HB Zaltbommel, NL;
(74) inventa Patentová a známková kancelária s. r. o.,
Bratislava, SK;
(86) PCT/IB2015/056123
(87) WO 2016/024228
- (54) **Liečebné kombinácie inhibítora BTK, inhibítora PD-1
a/alebo inhibítora PD-L1**
-
- (51) **A61K 39/395** (2006.01)
C07K 16/00 (2006.01)
C07K 16/28 (2006.01)
- (11) **E 40320**
(96) 15714253.0, 3.3.2015
(97) 3113797, 4.5.2022
(30) 201403775, 4.3.2014, GB
(45) 26.10.2022
(73) Kymab Limited, Cambridge CB22 3AT, GB;
(72) CAMPBELL Jamie, Cambridge CB22 3AT, GB;
HOLMES Steve, Cambridge CB22 3AT, GB;
KIRBY Ian, Cambridge CB22 3AT, GB;
KOSMAC Miha, Cambridge CB22 3AT, GB;
(74) inventa Patentová a známková kancelária s. r. o.,
Bratislava, SK;
(86) PCT/GB2015/050614
(87) WO 2015/132580
- (54) **Protilátky, použitia a spôsoby**
-
- (51) **A61K 45/06** (2006.01)
A61K 9/16 (2006.01)
A61K 9/50 (2006.01)
A61K 31/198 (2006.01)
A61K 31/401 (2006.01)
A61K 31/405 (2006.01)
A61K 31/4172 (2006.01)
A23L 33/175 (2016.01)
A21D 2/24 (2006.01)
- A23L 33/15** (2016.01)
A23L 33/16 (2016.01)
A61K 9/20 (2006.01)
A61P 3/00 (2006.01)
- (11) **E 40265**
(96) 16774714.6, 27.9.2016
(97) 3355856, 22.6.2022
(30) 201562233695 P, 28.9.2015, US
(45) 26.10.2022
(73) APR APPLIED PHARMA RESEARCH S.A., Balerna, CH;
(72) REINER Alberto, Como, IT;
REINER Giorgio, Como, IT;
(74) HÖRMANN & PARTNERS s.r.o., Bratislava-Nové Mesto,
SK;
(86) PCT/IB2016/055773
(87) WO 2017/055997
- (54) **Perorálne podávané formulácie aminokyselín
s modifikovaným uvoľňovaním**
-
- (51) **A61K 47/10** (2017.01)
A61K 47/12 (2006.01)
A61K 47/26 (2006.01)
A61K 9/08 (2006.01)
A61K 31/185 (2006.01)
A61K 49/00 (2006.01)
G01N 33/50 (2006.01)
- (11) **E 40185**
(96) 17829291.8, 14.12.2017
(97) 3554476, 13.4.2022
(30) 201600127037, 15.12.2016, IT
(45) 26.10.2022
(73) Oftalab Srl, Milano, IT;
(72) BARABINO Stefano, Milano, IT;
(74) ŽOVICOVÁ & ŽOVIC IP, s. r. o., Bratislava-Ružinov, SK;
(86) PCT/IB2017/057935
(87) WO 2018/109704
- (54) **Očný roztok lisamínovej zelene a jeho použitie
v oftalmológii**
-
- (51) **A61K 47/64** (2017.01)
A61K 47/68 (2017.01)
A61K 38/06 (2006.01)
A61K 31/704 (2006.01)
A61P 35/00 (2006.01)
- (11) **E 40189**
(96) 15794625.2, 27.10.2015
(97) 3223853, 22.6.2022
(30) 201419108, 27.10.2014, GB
201503012, 23.2.2015, GB
(45) 26.10.2022
(73) Iksuda Therapeutics Limited, Newcastle Upon Tyne
NE4 5BX, GB;
(72) BAXTER Anthony David, Much Hadham Hertfordshire
SG10 6BN, GB;
BIRCHALL Christopher Michael, London E17 8JH, GB;
MANSELL David James, Newcastle Upon Tyne Tyne and
Wear NE3 3HD, GB;
MYSLIWI Justyna Helena, Gateshead NE8 2DF, GB;
THIRLWAY Jenny, Haxby, York, YO32 2EY, GB;

- (74) inventa Patentová a známková kancelária s. r. o., Bratislava, SK;
- (86) PCT/GB2015/053227
- (87) WO 2016/067021
- (54) Materiály a spôsoby týkajúce sa linkerov na použitie v konjugátoch proteínu a liečiva**
-
- (51) A61K 49/00** (2006.01)
- (11) E 40190**
- (96) 19713467.9, 26.3.2019
- (97) 3773750, 20.4.2022
- (30) 201804835, 26.3.2018, GB
- (45) 26.10.2022
- (73) GE Healthcare AS, 0485 Oslo, NO;
- (72) KISERUD Marit Swärd Nordmo, 0495 Oslo, NO;
- (74) HÖRMANN & PARTNERS s.r.o., Bratislava-Nové Mesto, SK;
- (86) PCT/EP2019/057538
- (87) WO 2019/185607
- (54) Prípravok a spôsob prípravy**
-
- (51) A61M 5/24** (2006.01)
- A61M 5/20** (2006.01)
- (11) E 40291**
- (96) 16822214.9, 29.12.2016
- (97) 3397324, 6.7.2022
- (30) 15203132, 30.12.2015, EP
- 15203137, 30.12.2015, EP
- (45) 26.10.2022
- (73) Ascendis Pharma A/S, 2900 Hellerup, DK;
- (72) FABRICIUS Paul Erik, 7500 Holstebro, DK;
- MADSEN Flemming, 9200 Aalborg Sv, DK;
- OLESEN Jan, 7500 Holstebro, DK;
- (74) ROTT, RÚŽIČKA & GUTTMANN, Patentová, známková a právna kancelária, verejná obchodná spoločnosť, Bratislava, SK;
- (86) PCT/EP2016/082856
- (87) WO 2017/114907
- (54) Automatický injektor so systémom na uchytenie náplne**
-
- (51) A61P 31/12** (2006.01)
- A61P 31/18** (2006.01)
- A61P 43/00** (2006.01)
- C07D 471/22** (2006.01)
- A61K 31/4985** (2006.01)
- C07D 498/18** (2006.01)
- C07D 487/14** (2006.01)
- C07D 471/18** (2006.01)
- A61K 45/06** (2006.01)
- A61K 31/553** (2006.01)
- A61K 31/529** (2006.01)
- (11) E 40238**
- (96) 19185121.1, 19.12.2013
- (97) 3608325, 6.7.2022
- (30) 201261745375 P, 21.12.2012, US
- 201361788397 P, 15.3.2013, US
- 201361845803 P, 12.7.2013, US
- (45) 26.10.2022
- (62) 13815937.1
- (73) Gilead Sciences, Inc., Foster City, CA, US;
- (72) HAOLUN Jin, Foster City, CA, US;
- LAZERWITH Scott, E., Foster City, CA, US;
- MARTIN Teresa, Alejandra, Trejo, Foster City, CA, US;
- BACON Elizabeth, M., Foster City, CA, US;
- COTTELL Jeromy, J., Foster City, CA, US;
- CAI Zhenhong, R., Foster City, CA, US;
- PYUN Hyung-Jung, Foster City, CA, US;
- MORGANELLI Phillip, Anthony, Foster City, CA, US;
- JI Mingzhe, Union City, CA, US;
- TAYLOR James, G., Foster City, CA, US;
- CHEN Xiaowu, Foster City, CA, US;
- MISH Michael, R., Foster City, CA, US;
- DESAI Manoj, C., Foster City, CA, US;
- (74) HÖRMANN & PARTNERS s.r.o., Bratislava-Nové Mesto, SK;
- (54) Polycyklické karbamoylpyridónové zlúčeniny a ich farmaceutické použitie**
-
- (51) B03C 1/32** (2006.01)
- B03C 1/28** (2006.01)
- (11) E 40321**
- (96) 14790760.4, 3.10.2014
- (97) 3052241, 25.5.2022
- (30) 2011559, 4.10.2013, NL
- (45) 26.10.2022
- (73) Urban Mining Corp B.V., 3029 AM Rotterdam, NL;
- (72) REM Peter Carlo, 3029 AM Rotterdam, NL;
- BERKHOUT Simon Peter Maria, 3029 AM Rotterdam, NL;
- (74) ŽOVICOVÁ & ŽOVIC IP, s. r. o., Bratislava-Ružinov, SK;
- (86) PCT/NL2014/050685
- (87) WO 2015/050451
- (54) Vylepšené zariadenie a metóda na magnetickú separáciu podľa hustoty**
-
- (51) B21C 47/04** (2006.01)
- B21C 47/24** (2006.01)
- B21C 47/26** (2006.01)
- (11) E 40217**
- (96) 19721112.1, 29.3.2019
- (97) 3774105, 11.5.2022
- (30) PCT/IB2018/052328, 4.4.2018, WO
- (45) 26.10.2022
- (73) ArcelorMittal, Luxembourg, LU;
- (72) XIAO Yuefa, Tinley Park, IL, US;
- (74) MAJLINGOVÁ & PARTNERS, s. r. o., Bratislava, SK;
- (86) PCT/IB2019/052600
- (87) WO 2019/193474
- (54) Spôsob zmiernenia vplyvov prehnutia zvitkov na zvitky z valcovní teplých pásov**
-
- (51) B21H 8/00** (2006.01)
- B21D 13/04** (2006.01)
- B21D 22/10** (2006.01)
- B44B 5/00** (2006.01)
- (11) E 40186**
- (96) 17182448.5, 20.7.2017
- (97) 3287208, 13.7.2022
- (30) 201600079293, 28.7.2016, IT

- (45) 26.10.2022
 (73) Steel Color SpA, Pescarolo ed Uniti (CR), IT;
 (72) GUINDANI Cristoforo, Pralboino (BS), IT;
 RICCI Stefano, Vescovato (CR), IT;
 (74) HÖRMANN & PARTNERS s.r.o., Bratislava-Nové Mesto, SK;
(54) Zariadenie na tvarovanie tabule plechu
-
- (51) B22D 11/16** (2006.01)
B22D 11/06 (2006.01)
B22D 11/14 (2006.01)
B22D 11/18 (2006.01)
(11) E 40228
 (96) 18817469.2, 15.6.2018
 (97) 3638437, 16.3.2022
 (30) 201762520243 P, 15.6.2017, US
 (45) 26.10.2022
 (73) Nucor Corporation, Charlotte, NC, US;
 (72) NOONING Robert, G., Zionsville IN, US;
 REES Harold, Bradley, Ladoga IN, US;
 KEFFER Jeffery, Edward, Blytheville AR, US;
 (74) Zathurecka INPARTNERS GROUP s.r.o., Banská Bystrica, SK;
 (86) PCT/US2018/037739
 (87) WO 2018/232231
(54) Spôsob odlievania kovového pásu s riadením okrajov
-
- (51) B23K 26/26** (2014.01)
B23K 26/32 (2014.01)
B23K 26/30 (2014.01)
B23K 26/322 (2014.01)
B23K 26/60 (2014.01)
 B23K 101/00 (2006.01)
 B23K 101/18 (2006.01)
 B23K 101/34 (2006.01)
 B23K 103/04 (2006.01)
 B23K 103/08 (2006.01)
 B23K 103/00 (2006.01)
(11) E 40247
 (96) 19155807.1, 17.4.2015
 (97) 3501724, 1.6.2022
 (30) PCT/IB2014/000612, 25.4.2014, WO
 (45) 26.10.2022
 (62) 15722763.8
 (73) ArcelorMittal, Luxembourg, LU;
 (72) SCHMIT Francis, Clermont, FR;
 VIERSTRAETE René, Maisons-Laffitte, FR;
 YIN Qingdong, Montataire, FR;
 EHLING Wolfram, Gent, BE;
 (74) MAJLINGOVÁ & PARTNERS, s. r. o., Bratislava, SK;
(54) Spôsob výroby zváraného polotovaru, zváraný polotovár a použitie ocelového dielu vyrobeného z takého zváraného polotovaru
-
- (51) B24C 1/00** (2006.01)
B24C 11/00 (2006.01)
C01B 32/55 (2017.01)
(11) E 40192
 (96) 16723105.9, 13.5.2016
 (97) 3455032, 4.5.2022
-
- (45) 26.10.2022
 (73) Alfred Kärcher SE & Co. KG, Winnenden, DE;
 (72) DE SILVA Ruwantha, Schwieberdingen, DE;
 GAßMANN Jürgen, Winnenden, DE;
 HAYN Henning, Stuttgart, DE;
 PLACHKE Dieter, Winnenden, DE;
 (74) JUDr. Eva Bušová, advokátka, Bratislava-Staré Mesto, SK;
 (86) PCT/EP2016/060913
 (87) WO 2017/194175
(54) Zariadenie na výrobu peliet CO2 zo snehu CO2 a čistiaci prístroj
-
- (51) B29C 45/26** (2006.01)
B29C 45/44 (2006.01)
B29C 45/73 (2006.01)
B29L 31/24 (2006.01)
(11) E 40279
 (96) 19705127.9, 5.2.2019
 (97) 3749498, 22.6.2022
 (30) 20185102, 6.2.2018, FI
 (45) 26.10.2022
 (73) Uponor Innovation AB, Virsbo, SE;
 (72) SMAHL Jarmo, Lahti, FI;
 (74) Zivko Mijatovic and Partners s. r. o., Bratislava-Petržalka, SK;
 (86) PCT/EP2019/052746
 (87) WO 2019/154794
(54) Zostava formy na vstrekovacie tvárnenie plastovej potrubnej tvarovky a vstrekováním vytvarovaná potrubná tvarovka vyrobená z plastu
-
- (51) B29D 30/06** (2006.01)
B29C 33/10 (2006.01)
(11) E 40296
 (96) 17724776.4, 8.5.2017
 (97) 3463837, 6.7.2022
 (30) 102016209910, 6.6.2016, DE
 (45) 26.10.2022
 (73) Continental Reifen Deutschland GmbH, Hannover, DE;
 (72) HASSELLÖF Magnus, Hemmingen, DE;
 DZICK Jürgen, Seelze, DE;
 (74) inventa Patentová a známková kancelária s. r. o., Bratislava, SK;
 (86) PCT/EP2017/060853
 (87) WO 2017/211516
(54) Odvzdušňovacia jednotka pre vulkanizačnú formu pneumatikového pláštá vozidla
-
- (51) B29D 30/24** (2006.01)
B29D 30/26 (2006.01)
(11) E 40214
 (96) 19828870.6, 4.10.2019
 (97) 3867051, 27.4.2022
 (30) 2021842, 19.10.2018, NL
 (45) 26.10.2022
 (73) VMI Holland B.V., 8161 RK Epe, NL;
 (72) DE GRAAF Martin, 8161 RK Epe, NL;
 PAPOT Dave, 8161 RK Epe, NL;
 (74) LITVÁKOVÁ A SPOL., s. r. o., Bratislava-Nové Mesto, SK;

- (86) PCT/NL2019/050664 **B29C 71/02** (2006.01)
 (87) WO 2020/080934 **B29K 27/06** (2006.01)
- (54) Konfekčný bubon na výrobu plášťov pneumatík a spôsob výroby plášťov pneumatík** **(11) E 40253**
 (96) 21151743.8, 2.2.2018
 (97) 3828004, 11.5.2022
 (30) PCT/EP2017/052369, 3.2.2017, WO
 (45) 26.10.2022
 (62) 18703745.2
 (73) Xylo Technologies AG, Niederteufen, CH;
 (72) DÖHRING Dieter, Großenhain, DE;
 (74) HÖRMANN & PARTNERS s.r.o., Bratislava-Nové Mesto, SK;
-
- (51) B32B 17/06** (2006.01)
B23K 13/01 (2006.01)
B23K 35/26 (2006.01)
B23K 101/38 (2006.01)
C03C 17/06 (2006.01)
C03C 17/36 (2006.01)
C22C 13/00 (2006.01)
- (11) E 40254**
 (96) 16819621.0, 8.12.2016
 (97) 3386747, 15.6.2022
 (30) 1562116, 10.12.2015, FR
 (45) 26.10.2022
 (73) SAINT-GOBAIN GLASS FRANCE, Courbevoie, FR;
 (72) WERNER Katja, Simmerath, DE;
 REUL Bernhard, Herzogenrath, DE;
 SCHMALBUCH Klaus, Goult, FR;
 DASSONVILLE Camille, Compiègne, FR;
 BRIQUET Clément, Elincourt Sainte Marguerite, FR;
 JAMART Juliette, Compiègne, FR;
 (74) Kapa Beta, s. r. o., Nová Dubnica, SK;
 (86) PCT/FR2016/053274
 (87) WO 2017/098164
- (54) Zasklenie s elektricky vodivým zariadením a s lepšou odolnosťou voči skúškam teplotným cyklom** **(54) Tepelne spracovaný plastový PVC panel**
-
- (51) B60G 3/20** (2006.01)
(11) E 40237
 (96) 15731854.4, 8.5.2015
 (97) 3140135, 4.5.2022
 (30) 201408114, 8.5.2014, GB
 (45) 26.10.2022
 (73) Gordon Murray Design Limited, Shalford, Surrey GU4 8EP, GB;
 (72) COPPUCK Frank, Hook Hampshire RG27 8RF, GB;
 (74) TOMEŠ – Patentová a známková kancelária, s. r. o., Bratislava-Dúbravka, SK;
 (86) PCT/EP2015/060189
 (87) WO 2015/169948
- (54) Zavesenie vozidla**
-
- (51) B41M 3/00** (2006.01)
B41J 3/407 (2006.01)
B41J 11/42 (2006.01)
G06K 15/02 (2006.01)
G06K 5/00 (2006.01)
H04N 1/387 (2006.01)
- (11) E 40224**
 (96) 16750659.1, 26.7.2016
 (97) 3328655, 1.6.2022
 (30) 15290198, 31.7.2015, EP
 (45) 26.10.2022
 (73) MGI Digital Technology, Fresnes, FR;
 (72) ABERGEL Edmond, Paris, FR;
 PAVIOTTI Leo, Wissous, FR;
 PONCET Romain, Lyon, FR;
 (74) Zathurecka INPARTNERS GROUP s.r.o., Banská Bystrica, SK;
 (86) PCT/EP2016/067763
 (87) WO 2017/021209
- (54) Zariadenie a spôsob optimalizácie digitálnej transformácie substrátu**
-
- (51) B44C 5/04** (2006.01)
B05D 3/06 (2006.01)
E04F 15/10 (2006.01)
B05D 1/40 (2006.01)
B05D 1/36 (2006.01)
B05D 7/00 (2006.01)
B05D 7/04 (2006.01)
- (51) B60K 6/48** (2007.01)
B60K 1/02 (2006.01)
B60K 6/365 (2007.01)
B60K 6/387 (2007.01)
B60K 6/50 (2007.01)
B60W 10/02 (2006.01)
B60W 10/04 (2006.01)
B60W 10/08 (2006.01)
B60W 20/10 (2016.01)
B60W 20/40 (2016.01)
- (11) E 40235**
 (96) 17868395.9, 18.10.2017
 (97) 3535152, 15.6.2022
 (30) 1651442, 1.11.2016, SE
 (45) 26.10.2022
 (73) Bae Systems Hägglunds Aktiebolag, Örnköldsvik, SE;
 (72) ROWA Andreas, Bonässund, SE;
 (74) Zathurecka INPARTNERS GROUP s.r.o., Banská Bystrica, SK;
 (86) PCT/SE2017/051026
 (87) WO 2018/084766
- (54) Hybridná hnacia jednotka s rozdeleným výkonom a spôsob jej prevádzky**
-
- (51) B60L 50/72** (2019.01)
(11) E 40322
 (96) 16306286.2, 30.9.2016
 (97) 3300943, 1.6.2022
 (45) 26.10.2022
 (73) ALSTOM Transport Technologies, Saint-Ouen, FR;

- (72) STEINDORFF Konrad, Braunschweig, DE;
SCHRANK Stefan, Einbeck, DE;
- (74) Zivko Mijatovic and Partners s. r. o., Bratislava-Petržalka, SK;
- (54) Vozidlo obsahujúce elektrický napájací systém**
-
- (51) B60R 9/10** (2006.01)
B60R 9/06 (2006.01)
- (11) E 40270**
- (96) 20178420.4, 5.6.2020
(97) 3756953, 8.6.2022
(30) 108122514, 27.6.2019, TW
(45) 26.10.2022
(73) King Rack Industrial Co., Ltd., Taichung City, TW;
(72) Wang Chiu-Kuei, Taichung City, TW;
Espeset Hugues Sylvain, Taichung City, TW;
(74) MAJLINGOVÁ & PARTNERS, s. r. o., Bratislava, SK;
- (54) Nosič bicykla s polohovacím členom predného kolesa**
-
- (51) B60R 9/10** (2006.01)
B60R 9/06 (2006.01)
- (11) E 40272**
- (96) 20178444.4, 5.6.2020
(97) 3756954, 8.6.2022
(30) 108208242 U, 27.6.2019, TW
(45) 26.10.2022
(73) King Rack Industrial Co., Ltd., Taichung City, TW;
(72) Wang Chiu-Kuei, Taichung City, TW;
Espeset Hugues Sylvain, Taichung City, TW;
(74) MAJLINGOVÁ & PARTNERS, s. r. o., Bratislava, SK;
- (54) Nosič bicykla s vyklápacím zariadením**
-
- (51) B60R 13/02** (2006.01)
- (11) E 40277**
- (96) 18762094.3, 3.9.2018
(97) 3678900, 20.4.2022
(30) 1758130, 4.9.2017, FR
(45) 26.10.2022
(73) Hutchinson, Paris, FR;
(72) PETIT Emmanuel, Montargis, FR;
PROCHASSON Benoît, Chailly En Gatinais, FR;
DAVID Pierre, Montargis, FR;
(74) HÖRMANN & PARTNERS s.r.o., Bratislava-Nové Mesto, SK;
(86) PCT/EP2018/073630
(87) WO 2019/043228
- (54) Vložka pre vodiacu drážku okna vozidla**
-
- (51) B61L 1/20** (2006.01)
B61L 27/00 (2022.01)
G01R 31/34 (2020.01)
- (11) E 40200**
- (96) 16751320.9, 9.2.2016
(97) 3289370, 11.5.2022
(30) 201507233, 28.4.2015, GB
(45) 26.10.2022
(73) Thales Holdings UK Plc, Reading, Berkshire RG2 6GF, GB;
(72) SAUNDERS William, Reading RG2 0SB, GB;
SAMUELS Steve, Reading RG2 0SB, GB;
- (74) PATENTSERVIS Bratislava, akciová spoločnosť, Bratislava, SK;
- (86) PCT/GB2016/050295
(87) WO 2016/174382
- (54) Spôsoby a systémy upozornenia používateľa na prítomnosť chyby v elektromechanickom systéme v železničnej infraštruktúre**
-
- (51) B61L 19/06** (2006.01)
B61L 21/06 (2006.01)
B61L 27/00 (2022.01)
B61L 25/06 (2006.01)
- (11) E 40198**
- (96) 18177217.9, 12.6.2018
(97) 3549842, 11.5.2022
(30) 102018205235, 6.4.2018, DE
18166202, 6.4.2018, EP
(45) 26.10.2022
(73) Thales Management & Services Deutschland GmbH, Ditzingen, DE;
(72) SCHÄFER Michael, Kornwestheim, DE;
TIPLÉ Abhay, Stuttgart, DE;
(74) HÖRMANN & PARTNERS s.r.o., Bratislava-Nové Mesto, SK;
- (54) Systém riadenia vlakovej prevádzky a spôsob pre bezpečné zobrazovanie indikácie stavu systému riadenia tratí a vlakov**
-
- (51) B64D 10/00** (2006.01)
- (11) E 40278**
- (96) 20761817.4, 25.8.2020
(97) 3863926, 22.6.2022
(30) 11152019, 4.9.2019, CH
4042020, 3.4.2020, CH
(45) 26.10.2022
(73) Beyeler, Patrick G., 1273 Arzier le Muids, CH;
(72) Beyeler Patrick G., 1273 Arzier le Muids, CH;
(74) HÖRMANN & PARTNERS s.r.o., Bratislava-Nové Mesto, SK;
(86) PCT/EP2020/073772
(87) WO 2021/043640
- (54) Ochranné nohavice proti zrýchleniu**
-
- (51) B65B 13/18** (2006.01)
B65B 13/28 (2006.01)
E04G 21/12 (2006.01)
B65B 13/32 (2006.01)
- (11) E 40316**
- (96) 16827826.5, 21.7.2016
(97) 3326921, 22.6.2022
(30) 2015145282, 22.7.2015, JP
2015145286, 22.7.2015, JP
2016136066, 8.7.2016, JP
(45) 26.10.2022
(73) Max Co., Ltd., Chuo-ku, Tokyo 103-8502, JP;
(72) ITAGAKI Osamu, Tokyo 103-8502, JP;
MORIJIRI Takeshi, Tokyo 103-8502, JP;
SERA Tatsunori, Tokyo 103-8502, JP;
CHIGIRA Takuya, Tokyo 103-8502, JP;

- TAKEUCHI Kazuhisa, Tokyo 103-8502, JP;
TAKEUCHI Sadayoshi, Tokyo 103-8502, JP;
(74) PATENTSERVIS Bratislava, akciová spoločnosť,
Bratislava, SK;
(86) PCT/JP2016/071409
(87) WO 2017/014266
(54) **Viazací stroj**

- (51) **B65D 19/06** (2006.01)
(11) **E 40299**
(96) 21158866.0, 24.2.2021
(97) 3871992, 13.7.2022
(30) 202030165, 27.2.2020, ES
(45) 26.10.2022
(73) Manchón Macías, Alberto, Els Hostalets de Balenya,
Barcelona, ES;
(72) Manchón Macías Alberto, Els Hostalets de Balenya,
Barcelona, ES;
(74) FAJNOR IP s. r. o., Bratislava-Petržalka, SK;
(54) **Skladacia nádoba**

- (51) **B65G 1/04** (2006.01)
(11) **E 40302**
(96) 21203151.2, 24.7.2014
(97) 3967629, 18.5.2022
(30) 201314313, 9.8.2013, GB
(45) 26.10.2022
(62) 14755893.6
(73) Ocado Innovation Limited, Hatfield, Hertfordshire
AL10 9UL, GB;
(72) LINDBO Lars Sverker Ture, Hatfield, Herts AL10 9UL,
GB;
STADIE Robert, Hatfield, Herts AL10 9UL, GB;
WHELAN Matthew, Hatfield, Herts AL10 9UL, GB;
BRETT Christopher, Hatfield, Herts AL10 9UL, GB;
(74) inventa Patentová a známková kancelária s. r. o.,
Bratislava, SK;
(54) **Zariadenie na manipuláciu s nákladom na
vyskladňovanie jednotiek zo skladovacieho systému**

- (51) **B65G 49/06** (2006.01)
B07C 5/36 (2006.01)
B65G 47/64 (2006.01)
(11) **E 40319**
(96) 19716383.5, 4.4.2019
(97) 3787990, 11.5.2022
(30) 102018206974, 4.5.2018, DE
102018117765, 23.7.2018, DE
102018218141, 23.10.2018, DE
(45) 26.10.2022
(73) HEGLA GmbH & Co. KG, Beverungen, DE;
(72) RIEPE Dieter, Beverungen, DE;
ROTERMUND Christian, Höxter, DE;
SCHOISSWOHL Markus, Wien, AT;
HÖTGER Bernhard, Lauenförde, DE;
WERNEKE Mirko, Beverungen, DE;
(74) ROTT, RÚŽIČKA & GUTTMANN, Patentová, známková
a právna kancelária, verejná obchodná spoločnosť,
Bratislava, SK;
(86) PCT/EP2019/058573

- (87) WO 2019/211058
(54) **Spôsob a zariadenie na triedenie doskovitých
predmetov, výhodne prírezov sklenených tabúl,
spôsob a zariadenie na výrobu prírezov sklenených
tabúl s takýmto triediacim zariadením**

- (51) **C03C 25/321** (2018.01)
C08L 3/02 (2006.01)
D04H 1/4218 (2012.01)
(11) **E 40194**
(96) 18198145.7, 2.10.2018
(97) 3632867, 11.5.2022
(45) 26.10.2022
(73) Saint-Gobain Adfors, Courbevoie, FR;
(72) MIKULECKY Bohuslav, Ústí nad Orlicí, CZ;
KULHAVY Luká, Nové Hradky, CZ;
CESCA Matej, Policka, CZ;
(74) Kapa Beta, s. r. o., Nová Dubnica, SK;
(54) **Sklenená textília potiahnutá čiastočne rozpustným
povlakom obsahujúcim dextrín**

- (51) **C04B 28/18** (2006.01)
C04B 40/02 (2006.01)
C04B 111/28 (2006.01)
(11) **E 40310**
(96) 19175953.9, 22.5.2019
(97) 3741734, 6.7.2022
(45) 26.10.2022
(73) KNAUF AQUAPANEL GmbH, Dortmund, DE;
(72) KOSLOWSKI Thomas, Dortmund, DE;
SCHWIEBACHER Werner, Köln, DE;
MARTIN Kai, Dortmund, DE;
NAURATH Bert, Bochum, DE;
KLÖCKENER Albert, Dortmund, DE;
(74) Zathurecka INPARTNERS GROUP s.r.o., Banská Bystrica,
SK;
(54) **Stavebná doska s vysokou požiarou odolnosťou**

- (51) **C07C 65/03** (2006.01)
C07C 51/09 (2006.01)
A61K 31/192 (2006.01)
(11) **E 40300**
(96) 14826150.6, 10.7.2014
(97) 3023410, 23.2.2022
(30) 201310299084, 17.7.2013, CN
201410313214, 3.7.2014, CN
(45) 26.10.2022
(73) Zhejiang Ausun Pharmaceutical Co., Ltd., Taizhou,
Zhejiang 317016, CN;
(72) CHANG, Junbiao, Zhengzhou Henan 450001, CN;
SONG, Chuanjun, Zhengzhou Henan 450001, CN;
(74) inventa Patentová a známková kancelária s. r. o.,
Bratislava, SK;
(86) PCT/CN2014/081954
(87) WO 2015/007181
(54) **Sodné soli kyseliny 5-bróm-2-(alfa-
hydroxypentyl)benzoovej v rôznych kryštálových
formách a spôsob ich prípravy**

- (51) **C07D 211/74** (2006.01)
 (11) **E 40307**
 (96) 21171186.6, 29.4.2021
 (97) 3907217, 8.6.2022
 (30) 20173463, 7.5.2020, EP
 (45) 26.10.2022
 (73) Evonik Operations GmbH, Essen, DE;
 (72) Minke Katharina, Essen, DE;
 Graskamp Holger, Marl, DE;
 (74) inventa Patentová a známková kancelária s. r. o., Bratislava, SK;
 (54) **Zlepšený spôsob výroby triacetónamínu**
-
- (51) **C07D 239/42** (2006.01)
C07D 401/14 (2006.01)
C07D 403/12 (2006.01)
C07D 403/14 (2006.01)
C07D 409/14 (2006.01)
A61K 31/416 (2006.01)
A61K 31/506 (2006.01)
 (11) **E 40297**
 (96) 13843426.1, 7.10.2013
 (97) 2903618, 1.6.2022
 (30) 201261710373 P, 5.10.2012, US
 201361840288 P, 27.6.2013, US
 (45) 26.10.2022
 (73) Kadmon Corporation, LLC, New York, NY, US;
 (72) POYUROVSKY Masha, New York NY, US;
 KIM Ji-In, Princeton NJ, US;
 LIU Kevin, West Windsor, NJ, US;
 ZANIN-ZHOVOR Alexandra, Staten Island, NY, US;
 (74) inventa Patentová a známková kancelária s. r. o., Bratislava, SK;
 (86) PCT/US2013/063752
 (87) WO 2014/055996
 (54) **Inhibitory Rho-kinázy**
-
- (51) **C07D 239/47** (2006.01)
C07D 239/48 (2006.01)
C07D 401/04 (2006.01)
C07D 401/12 (2006.01)
C07D 401/14 (2006.01)
C07D 403/04 (2006.01)
C07D 403/12 (2006.01)
C07D 403/14 (2006.01)
C07D 413/12 (2006.01)
C07D 213/68 (2006.01)
C07D 213/73 (2006.01)
C07D 213/74 (2006.01)
C07D 413/14 (2006.01)
C07D 495/04 (2006.01)
A61K 31/506 (2006.01)
A61K 31/513 (2006.01)
A61K 31/505 (2006.01)
A61K 31/5377 (2006.01)
A61K 31/4418 (2006.01)
A61P 35/00 (2006.01)
A61P 35/02 (2006.01)
 (11) **E 40281**
 (96) 12728011.3, 10.6.2012
- (97) 2718270, 27.4.2022
 (30) 201161495773 P, 10.6.2011, US
 (45) 26.10.2022
 (73) Merck Patent GmbH, Darmstadt, DE;
 (72) HODOUS Brian L., Cambridge, Massachusetts, US;
 LIU-BUJALSKI Lesley, Bedford, Massachusetts, US;
 JONES Reinaldo, Lowell, Massachusetts, US;
 BANKSTON Donald, Dracut, Massachusetts, US;
 JOHNSON Theresa L., Salem, Massachusetts, US;
 MOCHALKIN Igor, Burlington, Massachusetts, US;
 NGUYEN Ngan, Somerville, Massachusetts, US;
 QIU Hui, Acton, Massachusetts, US;
 GOUTOPOULOS Andreas, Boston, Massachusetts, US;
 BRUGGER Nadia, Cambridge, Massachusetts, US;
 (74) JUDr. Eva Bušová, advokátka, Bratislava-Staré Mesto, SK;
 (86) PCT/US2012/041803
 (87) WO 2012/170976
 (54) **Kompozície a spôsoby výroby pyrimidínových a pyridínových zlúčenín s inhibičným účinkom na BTK**
-
- (51) **C07D 239/95** (2006.01)
A61K 31/517 (2006.01)
A61P 1/16 (2006.01)
A61P 37/06 (2006.01)
A61P 35/00 (2006.01)
A61P 31/12 (2006.01)
 (11) **E 40216**
 (96) 19708817.2, 28.2.2019
 (97) 3759083, 4.5.2022
 (30) 18159583, 1.3.2018, EP
 (45) 26.10.2022
 (73) Janssen Sciences Ireland Unlimited Company, Ringaskiddy, Co Cork, IE;
 (72) MC GOWAN David, Craig, Beerse, BE;
 EMBRECHTS Werner, Constant, Johan, Beerse, BE;
 GUILLEMONT Jérôme, Émile, Georges, Issy-les-Moulineaux Cedex 9, FR;
 COOYMANS Ludwig, Paul, Beerse, BE;
 JONCKERS Tim, Hugo, Maria, Beerse, BE;
 RABOISSON Pierre, Jean-Marie, Bernard, Wavre, BE;
 (74) inventa Patentová a známková kancelária s. r. o., Bratislava, SK;
 (86) PCT/EP2019/054941
 (87) WO 2019/166532
 (54) **Deriváty 2,4-diaminochinazolínu a ich použitie v liečbe vírusových infekcií, rakoviny alebo alergií**
-
- (51) **C07D 277/06** (2006.01)
A61P 15/00 (2006.01)
A61P 15/06 (2006.01)
A61K 31/426 (2006.01)
A61K 31/4422 (2006.01)
A61K 38/095 (2019.01)
A61K 38/12 (2006.01)
A61K 45/06 (2006.01)
 (11) **E 40245**
 (96) 17700392.8, 4.1.2017
 (97) 3400217, 9.3.2022
 (30) 201614987586, 4.1.2016, US

- 201662274674 P, 4.1.2016, US
 201662395664 P, 16.9.2016, US
 201662407918 P, 13.10.2016, US
 (45) 26.10.2022
 (73) Merck Serono S.A., Coinsins, CH;
 (72) NAXOS PAGE Patrick, Saint-Julien-en-Genevois, CH;
 SCHWARZ Matthias, Genève, CH;
 JORAND-LEBRUN Catherine, Contamine-Sarzin, FR;
 QUATTROPANI Anna, Genève, CH;
 POMEL Vincent, Groisy, FR;
 (74) ROTT, RÚŽIČKA & GUTTMANN, Patentová, známková
 a právna kancelária, verejná obchodná spoločnosť,
 Bratislava, SK;
 (86) PCT/EP2017/050101
 (87) WO 2017/118641
 (54) **L-Valinát hydroxypropyltiazolidín karboxamidového
 derivátu, jeho soľ a jeho kryštálová forma**

- (51) **C07D 401/04** (2006.01)
C07D 498/04 (2006.01)
C07F 5/02 (2006.01)
 (11) **E 40204**
 (96) 19740733.1, 16.1.2019
 (97) 3740475, 20.4.2022
 (30) 201862618538 P, 17.1.2018, US
 (45) 26.10.2022
 (73) Crinetics Pharmaceuticals, Inc., San Diego, CA, US;
 (72) REDDY Jayachandra P., San Diego, California, US;
 MIRMEHRABI Mahmoud, San Diego, California, US;
 KOTA Madhukar, San Diego, California, US;
 DASH Uttam, San Diego, California, US;
 ZHAO Jian, San Diego, California, US;
 ZHU Yunfei, San Diego, California, US;
 (74) ŽOVICOVÁ & ŽOVIC IP, s. r. o., Bratislava-Ružinov, SK;
 (86) PCT/US2019/013844
 (87) WO 2019/143718
 (54) **Postup prípravy modulátorov somatostatínu**

- (51) **C07D 401/10** (2006.01)
A61K 31/4439 (2006.01)
A61P 29/00 (2006.01)
 (11) **E 40229**
 (96) 17728614.3, 1.6.2017
 (97) 3464265, 13.7.2022
 (30) 201609607, 1.6.2016, GB
 201662344059 P, 1.6.2016, US
 (45) 26.10.2022
 (73) Kalvista Pharmaceuticals Limited, Porton Down
 Wiltshire SP4 0BF, GB;
 (72) BEATON Haydn, Quorn Loughborough LE12 8PF, GB;
 CROWE David Malcolm, Reading RG2 0NH, GB;
 EDWARDS Hannah Joy, Porton Down Salisbury
 SP4 0JQ, GB;
 GRIFFITHS-HAYNES Nicholas James, Warwickshire
 CV23 0QG, GB;
 (74) HÖRMANN & PARTNERS s.r.o., Bratislava-Nové Mesto,
 SK;
 (86) PCT/GB2017/051579
 (87) WO 2017/208005
 (54) **Polymorfy**

**N-[(3-fluór-4-metoxypyridín-2-yl)metyl]-3-
 -(metoxymetyl)-1-[(4-[2-
 oxopyridín-1-yl)metyl]fenyl)metyl]pyrazol-
 -4-karboxamidu ako inhibítory kalikreínu**

- (51) **C07D 401/14** (2006.01)
C07D 405/14 (2006.01)
C07D 413/14 (2006.01)
A01N 43/56 (2006.01)
A01N 43/78 (2006.01)
C07D 401/04 (2006.01)
C07D 403/04 (2006.01)
C07D 407/14 (2006.01)
C07D 409/14 (2006.01)
C07D 413/04 (2006.01)
C07D 417/04 (2006.01)
C07D 417/14 (2006.01)
C07D 471/04 (2006.01)
C07D 513/04 (2006.01)
 (11) **E 40271**
 (96) 19180329.5, 9.9.2014
 (97) 3567036, 13.4.2022
 (30) 201361877329 P, 13.9.2013, US
 (45) 26.10.2022
 (62) 14766377.7
 (73) FMC Corporation, Philadelphia, PA, US;
 (72) CLARK David Alan, Landenberg, PA, US;
 FRAGA Breena Gloriana, Madera, CA, US;
 ZHANG Wenming, Newark, DE, US;
 (74) inventa Patentová a známková kancelária s. r. o.,
 Bratislava, SK;
 (54) **Heterocyklami substituované bicyklické azolové
 pesticídy**
- (51) **C07D 403/12** (2006.01)
C07D 401/12 (2006.01)
C07D 407/12 (2006.01)
C07D 409/12 (2006.01)
C07D 413/12 (2006.01)
C07D 417/12 (2006.01)
C07D 403/14 (2006.01)
C07D 233/96 (2006.01)
A61K 31/505 (2006.01)
C07D 239/46 (2006.01)
C07D 239/48 (2006.01)
C07C 211/00 (2006.01)
 (11) **E 40282**
 (96) 20165399.5, 9.8.2002
 (97) 3808743, 20.7.2022
 (30) 01203090, 13.8.2001, EP
 02077748, 10.6.2002, EP
 (45) 26.10.2022
 (62) 02764839.3
 (73) Janssen Pharmaceutica NV, Beerse, BE;
 (72) Guillemont Jérôme Emile Georges, Val de Reuil Cedex,
 FR;
 Janssen Paul Adriaan Jan, zomrel, BE;
 Palandijan Patrice, Val de Reuil Cedex, FR;
 de Jonge Marc René, Beerse, BE;
 Koymans Lucien Maria Henricus, zomrel, BE;

- Vinkers Hendrik Maarten, Beerse, BE;
Daeyaert Frederik Frans Desiré, Beerse, BE;
Heeres Jan, Beerse, BE;
Van Aken Koen Jeanne Alfons, Beerse, BE;
Lewi Paulus Joannes, zomrel, BE;
- (74) JUDr. Eva Bušová, advokátka, Bratislava-Staré Mesto, SK;
- (54) Pyrimidíny inhibujúce replikáciu HIV**
-
- (51) C07D 403/14** (2006.01)
C07D 401/14 (2006.01)
C07D 405/14 (2006.01)
C07D 409/14 (2006.01)
C07D 413/14 (2006.01)
C07D 417/14 (2006.01)
A61K 31/445 (2006.01)
A61K 31/497 (2006.01)
A61K 31/506 (2006.01)
A61K 31/53 (2006.01)
A61P 1/04 (2006.01)
A61P 1/12 (2006.01)
A61P 3/04 (2006.01)
A61P 9/12 (2006.01)
A61P 13/12 (2006.01)
A61P 15/00 (2006.01)
A61P 25/06 (2006.01)
A61P 25/08 (2006.01)
A61P 25/16 (2006.01)
A61P 25/18 (2006.01)
A61P 25/34 (2006.01)
- (11) E 40234**
(96) 17750847.0, 10.2.2017
(97) 3414241, 4.5.2022
(30) 201662294940 P, 12.2.2016, US
201662336102 P, 13.5.2016, US
(45) 26.10.2022
(73) Astrazeneca AB, Södertälje, SE;
Eolas Therapeutics Inc., Carlsbad, California, US;
(72) KAMENECKA Theodore, M., Palm Beach Gardens FL, US;
HOLENZ Jörg, Bolton MA, US;
WESOLOWSKI Steven, Natick MA, US;
HE Yuanjun, Palm Beach Gardens FL, US;
BÜRLI Roland, Granta Park Cambridge, GB;
- (74) inventa Patentová a známková kancelária s. r. o., Bratislava, SK;
- (86) PCT/US2017/017408
(87) WO 2017/139603
- (54) Halo-substituované piperidíny ako modulátory orexínových receptorov**
-
- (51) C07D 471/04** (2006.01)
C07D 487/04 (2006.01)
A61K 31/437 (2006.01)
A61K 31/519 (2006.01)
A61P 35/00 (2006.01)
- (11) E 40206**
(96) 15782044.0, 8.10.2015
(97) 3204381, 25.5.2022
- (30) 201417832, 8.10.2014, GB
201512279, 14.7.2015, GB
- (45) 26.10.2022
- (73) Redx Pharma Plc, Alderley Edge, Cheshire SK10 4TG, GB;
- (72) BHAMRA Inder, Alderley Edge Cheshire SK10 4TF, GB;
MATHIESON Michael, Alderley Edge Cheshire SK10 4TF, GB;
DONOGHUE Craig, Alderley Edge Cheshire SK10 4TF, GB;
TESTAR Richard, Alderley Edge Cheshire SK10 4TF, GB;
- (74) ŽOVICOVÁ & ŽOVIC IP, s. r. o., Bratislava-Ružinov, SK;
- (86) PCT/GB2015/052943
(87) WO 2016/055790
- (54) Deriváty N-pyridinylacetamidu ako inhibitory signálnej dráhy Wnt**
-
- (51) C07D 471/04** (2006.01)
C07D 491/04 (2006.01)
A61K 31/4375 (2006.01)
A61P 1/16 (2006.01)
A61P 1/18 (2006.01)
A61P 9/00 (2006.01)
A61P 11/00 (2006.01)
A61P 13/12 (2006.01)
A61P 17/00 (2006.01)
A61P 19/10 (2006.01)
A61P 27/02 (2006.01)
A61P 35/00 (2006.01)
A61P 37/06 (2006.01)
A61P 43/00 (2006.01)
- (11) E 40249**
(96) 17801230.8, 7.11.2017
(97) 3538525, 22.6.2022
(30) 201662418848 P, 8.11.2016, US
(45) 26.10.2022
(73) Bristol-Myers Squibb Company, Princeton, NJ, US;
(72) ZHAO Guohua, Princeton, New Jersey, US;
DEVASTHALE Pratik, Princeton, New Jersey, US;
YE Xiang-Yang, Princeton, New Jersey, US;
SELVAKUMAR Kumaravel, Bangalore, IN;
DHANUSU Suresh, Bangalore, IN;
BALASUBRAMANIAN Palanikumar, Bangalore, IN;
GUERNON Leatte R., Princeton, New Jersey, US;
CIVIELLO Rita, Princeton, New Jersey, US;
HAN Xiaojun, Princeton, New Jersey, US;
PARKER Michael F., Princeton, New Jersey, US;
JACUTIN-PORTE Swanee E., Princeton, New Jersey, US;
- (74) PATENTSERVIS Bratislava, akciová spoločnosť, Bratislava, SK;
- (86) PCT/US2017/060376
(87) WO 2018/089353
- (54) Substituované 3-propiónové kyseliny ako alfa V integrín**
-
- (51) C07D 471/14** (2006.01)
A61K 31/437 (2006.01)
A61P 29/00 (2006.01)
- (11) E 40244**
(96) 17854175.1, 15.12.2017

- (97) 3555097, 15.6.2022
 (30) 201662435609 P, 16.12.2016, US
 201762592680 P, 30.11.2017, US
 201762596607 P, 8.12.2017, US
 (45) 26.10.2022
 (73) Janssen Pharmaceutica NV, Beerse, BE;
 (72) KOUDRIAKOVA Tatiana, San Diego, California, US;
 KREUTTER Kevin D., Spring House, Pennsylvania, US;
 LEONARD Kristi, Spring House, Pennsylvania, US;
 RIZZOLIO Michele C., San Diego, California, US;
 SMITH Russell C., San Diego, California, US;
 TICHENOR Mark S., San Diego, California, US;
 WANG Aihua, Spring House, Pennsylvania, US;
 (74) HÖRMANN & PARTNERS s.r.o., Bratislava-Nové Mesto,
 SK;
 (86) PCT/US2017/066744
 (87) WO 2018/112379
**(54) Imidazo[4,5-d]pyrolo[2,3-b]pyridínové zlúčeniny ako
 inhibítory janusových kináz**
-
- (51) C07D 487/04** (2006.01)
C07D 519/00 (2006.01)
A61K 31/519 (2006.01)
A61P 25/00 (2006.01)
A61P 35/00 (2006.01)
A61P 37/00 (2006.01)
(11) E 40191
 (96) 16805238.9, 4.11.2016
 (97) 3371190, 30.3.2022
 (30) 201562252050 P, 6.11.2015, US
 (45) 26.10.2022
 (73) Incyte Corporation, Wilmington, DE, US;
 (72) SHVARTSBART Artem, Wilmington, Delaware, US;
 SHEPARD Stacey, Wilmington, Delaware, US;
 COMBS Andrew P., Wilmington, Delaware, US;
 SHAO Lixin, Wilmington, Delaware, US;
 FALAHATPISHEH Nikoo, Wilmington, Delaware, US;
 ZOU Ge, Wilmington, Delaware, US;
 BUESKING Andrew W., Wilmington, Delaware, US;
 SPARKS Richard B., Wilmington, Delaware, US;
 YUE Eddy W., Wilmington, Delaware, US;
 JALLURI Ravi, Wilmington, Delaware, US;
 (74) HÖRMANN & PARTNERS s.r.o., Bratislava-Nové Mesto,
 SK;
 (86) PCT/US2016/060468
 (87) WO 2017/079519
(54) Heterocyklické zlúčeniny ako inhibítory PI3K-gama
-
- (51) C07D 487/04** (2006.01)
A61P 35/00 (2006.01)
A61K 31/519 (2006.01)
(11) E 40289
 (96) 19710816.0, 29.1.2019
 (97) 3746446, 11.5.2022
 (30) 201862624176 P, 31.1.2018, US
 201862672701 P, 17.5.2018, US
 201862747736 P, 19.10.2018, US
 (45) 26.10.2022
 (73) Mirati Therapeutics, Inc., San Diego, CA, US;
 (72) MARX Matthew Arnold, San Diego, CA, US;
- LEE Matthew Randolph, Del Mar, CA, US;
 BOBINSKI Thomas P., San Diego, CA, US;
 BURNS Aaron Craig, San Diego, CA, US;
 ARORA Nidhi, San Diego, CA, US;
 CHRISTENSEN James Gail, San Diego, CA, US;
 KETCHAM John Michael, San Diego, CA, US;
 (74) MAJLINGOVÁ & PARTNERS, s. r. o., Bratislava, SK;
 (86) PCT/US2019/015677
 (87) WO 2019/152419
(54) Inhibítory PRC2
-
- (51) C07D 513/04** (2006.01)
C07K 7/64 (2006.01)
A61K 38/12 (2006.01)
A61P 25/06 (2006.01)
(11) E 40323
 (96) 16700059.5, 6.1.2016
 (97) 3242882, 4.5.2022
 (30) 201562100371 P, 6.1.2015, US
 (45) 26.10.2022
 (73) Ferring B.V., 2132 JX Hoofddorp, NL;
 (72) WISNIEWSKI Kazimierz, San Diego, California, US;
 JIANG Guangcheng, San Diego, California, US;
 RABINOVICH Aleksandr, K, La Jolla, California, US;
 SUEIRAS-DIAZ Javier, J, La Jolla, California, US;
 (74) inventa Patentová a známková kancelária s. r. o.,
 Bratislava, SK;
 (86) PCT/EP2016/050110
 (87) WO 2016/110499
(54) Antagonistické peptidy CGRP
-
- (51) C07D 513/10** (2006.01)
A61K 31/425 (2006.01)
A61P 25/28 (2006.01)
(11) E 40301
 (96) 17788131.5, 5.10.2017
 (97) 3523310, 18.5.2022
 (30) 16192494, 5.10.2016, EP
 (45) 26.10.2022
 (73) NSC THERAPEUTICS GmbH, St. Radegund, AT;
 (72) FISHER Abraham, Holon, IL;
 BAR-NER Nira, Rishon LeZion, IL;
 WINDISCH Manfred, St. Radegund, AT;
 (74) ŽOVICOVÁ & ŽOVIC IP, s. r. o., Bratislava-Ružinov, SK;
 (86) PCT/EP2017/075373
 (87) WO 2018/065529
**(54) Kryštalické polymorfy agonistu muskarínového
 acetylcholinového receptora**
-
- (51) C07J 31/00** (2006.01)
C07C 401/00 (2006.01)
(11) E 40246
 (96) 17837516.8, 1.8.2017
 (97) 3494125, 22.6.2022
 (30) 201662370024 P, 2.8.2016, US
 201762470578 P, 13.3.2017, US
 (45) 26.10.2022
 (73) Virginia Commonwealth University, Richmond, VA, US;

- The United States Government as Represented by the Department of Veterans Affairs, Washington, DC, US;
Durect Corporation, Cupertino, CA, US;
- (72) REN Shunlin, Richmond VA, US;
XU Leyuan, Richmond VA, US;
NING Yanxia, Richmond VA, US;
KIM Jin, Koug, Richmond VA, US;
LIN Weiqi, Emerald Hills CA, US;
KIM Meej, San Francisco CA, US;
MIKSZTAL Andrew, R., Palo Alto CA, US;
WU Hongwei, Cupertino CA, US;
LEE Min, L., Saratoga CA, US;
TAMRAZ Wilma, San Jose CA, US;
- (74) MAJLINGOVÁ & PARTNERS, s. r. o., Bratislava, SK;
- (86) PCT/US2017/044840
- (87) WO 2018/026781
- (54) Kompozície obsahujúce 5-cholestén-3, 25-diol, 3-sulfát (25HC3S) alebo ich farmaceuticky prijateľnú soľ a aspoň jeden cyklický oligosacharid**
-
- (51) C07K 14/475** (2006.01)
G01N 33/487 (2006.01)
C12Q 1/68 (2018.01)
A61P 27/06 (2006.01)
- (11) E 40318**
(96) 17745087.1, 30.1.2017
(97) 3408287, 13.4.2022
(30) 201662289030 P, 29.1.2016, US
(45) 26.10.2022
(73) Washington University, St. Louis, Missouri, US;
(72) APTE Rajendra S., St. Louis, Missouri, US;
YOSHINO Jun, St. Louis, Missouri, US;
(74) ŽOVICOVÁ & ŽOVIC IP, s. r. o., Bratislava-Ružinov, SK;
(86) PCT/US2017/015643
(87) WO 2017/132673
- (54) GDF15 pri glaukóme a spôsoby jeho použitia**
-
- (51) C07K 14/605** (2006.01)
A61K 38/26 (2006.01)
- (11) E 40309**
(96) 16882156.9, 30.12.2016
(97) 3398961, 29.6.2022
(30) 20150191082, 31.12.2015, KR
20160163737, 2.12.2016, KR
(45) 26.10.2022
(73) Hanmi Pharm. Co., Ltd., Hwaseong-si, Gyeonggi-do, KR;
(72) OH Euh Lim, Hwaseong-siGyeonggi-do, KR;
LEE Jong Suk, Hwaseong-siGyeonggi-do, KR;
PARK Young Jin, Hwaseong-siGyeonggi-do, KR;
LIM Chang Ki, Hwaseong-siGyeonggi-do, KR;
JUNG Sung Youb, Hwaseong-siGyeonggi-do, KR;
KWON Se Chang, Hwaseong-siGyeonggi-do, KR;
- (74) Zathurecka INPARTNERS GROUP s.r.o., Banská Bystrica, SK;
- (86) PCT/KR2016/015554
(87) WO 2017/116204
- (54) Trojitý aktivátor aktivujúci receptor glukagónu, GLP-1 a GIP**
-
- (51) C07K 14/725** (2006.01)
A61K 39/00 (2006.01)
C12N 5/0783 (2010.01)
A61P 35/00 (2006.01)
C07K 14/47 (2006.01)
A61K 38/17 (2006.01)
C07K 16/28 (2006.01)
C07K 16/30 (2006.01)
- (11) E 40223**
(96) 16826144.4, 22.12.2016
(97) 3394094, 25.5.2022
(30) 201522592, 22.12.2015, GB
(45) 26.10.2022
- (73) Immunocore Limited, Abingdon, Oxfordshire OX14 4RY, GB;
- (72) CHESTER Fiona, Abingdon Oxfordshire OX14 4RY, GB;
KNOX Andrew Alexander, Abingdon Oxfordshire OX14 4RY, GB;
LOWTHER Jonathan Patrick, Abingdon Oxfordshire OX14 4RY, GB;
PATEL Viren Vinubhai, Abingdon Oxfordshire OX14 4RY, GB;
BASTON Emma Elizabeth, Abingdon Oxfordshire OX14 4RY, GB;
HAGUE Ruth Martinez, Abingdon Oxfordshire OX14 4RY, GB;
- (74) inventa Patentová a známková kancelária s. r. o., Bratislava, SK;
- (86) PCT/GB2016/054032
(87) WO 2017/109496
- (54) T-bunkové receptory špecifické pre komplex rakovinového antigénu NY-ESO-1 s HLA-A*02**
-
- (51) C07K 14/755** (2006.01)
A61K 38/00 (2006.01)
A61K 47/48 (2006.01)
C07K 17/08 (2006.01)
- (11) E 40187**
(96) 11153300.6, 14.11.2005
(97) 2363414, 18.5.2022
(30) 627277 P, 12.11.2004, US
(45) 26.10.2022
(62) 05849392.5
(73) Bayer HealthCare LLC, Whippany, NJ, US;
(72) Pan Clark Q., Sudbury, MA, US;
Murphy John E., Berkeley, California, US;
Mei Baisong, Waban, MA, US;
Strauss Jonathan S., Walnut Creek, California, US;
Tjandra Hendri, Union City California, US;
Chen Jianmin, Concord, California, US;
Barnett Thomas, Willsborough, NJ, US;
Tang Liang, Richmond, California, US;
Wang Deqian, Concord, California, US;
- (74) inventa Patentová a známková kancelária s. r. o., Bratislava, SK;
- (54) Modifikácia smerovaná na miesto FVIII**
-

- (51) **C07K 16/28** (2006.01)
C07K 16/30 (2006.01)
A61K 39/395 (2006.01)
A61P 35/02 (2006.01)
- (11) **E 40188**
(96) 13790217.7, 18.5.2013
(97) 2850106, 23.3.2022
(30) 201261649211 P, 18.5.2012, US
(45) 26.10.2022
(73) Aptevo Research and Development LLC, Seattle, WA, US;
(72) LIU Jen-Sing, Austin, TX, US;
KUO Shu-Ru, Temple, TX, US;
(74) Zathurecka INPARTNERS GROUP s.r.o., Banská Bystrica, SK;
(86) PCT/US2013/041739
(87) WO 2013/173820
- (54) **Bišpecifická imunofúzia SCFV (BIF) viažuca sa na CD123 a CD3**
-
- (51) **C07K 16/28** (2006.01)
A61K 39/395 (2006.01)
A61K 39/00 (2006.01)
C07K 16/22 (2006.01)
- (11) **E 40196**
(96) 18728524.2, 11.5.2018
(97) 3606961, 1.6.2022
(30) 201707561, 11.5.2017, GB
(45) 26.10.2022
(73) Argenx BV, 9052 Gent, BE;
Université Catholique De Louvain, 1348 Louvain-La-Neuve, BE;
(72) VAN DER WONING Sebastian, 9800 Bachte-Maria-Leerne, BE;
BORGIONS Filip, 3540 Herk-de-Stad, BE;
DREIER Torsten, 9830 S-M-Latem, BE;
MARIËN Lore, 9000 Gent, BE;
DE BOECK Gitte, 1840 Malderen, BE;
LIENART Stéphanie, 1970 Wezembeek-Oppem, BE;
LUCAS Sophie, 3080 Duisburg, BE;
COULIE Pierre, 1950 Kraainem, BE;
(74) Zathurecka INPARTNERS GROUP s.r.o., Banská Bystrica, SK;
(86) PCT/EP2018/062251
(87) WO 2018/206790
- (54) **Protilátky GARP-TGF-beta**
-
- (51) **C07K 16/30** (2006.01)
A61K 39/395 (2006.01)
A61K 45/06 (2006.01)
A61K 31/513 (2006.01)
A61K 31/519 (2006.01)
A61K 31/555 (2006.01)
A61K 31/675 (2006.01)
A61K 31/704 (2006.01)
A61K 31/7068 (2006.01)
A61K 33/243 (2019.01)
A61K 39/00 (2006.01)
A61P 35/00 (2006.01)
C07K 16/28 (2006.01)
- (11) **E 40288**
(96) 20163993.7, 21.5.2013
(97) 3725810, 6.7.2022
(30) PCT/EP2012/002211, 23.5.2012, WO
(45) 26.10.2022
(62) 13729591.1
(73) Astellas Pharma Inc., Tokyo, JP;
TRON - Translationale Onkologie an der Universitätsmedizin der Johannes Gutenberg-Universität Mainz gemeinnützige GmbH, Mainz, DE;
(72) SAHIN Ugur, Mainz, DE;
TÜRECI Özlem, Mainz, DE;
MITNACHT-KRAUS Rita, Friedberg, DE;
JACOBS Stefan Denis, Mainz-Kastel, DE;
UTSCH Magdalena Jadwiga, Heidesheim am Rhein, DE;
HEINZ Cornelia Adriana Maria, Dalheim, DE;
STADLER Christiane Regina, Bensheim, DE;
(74) ŽOVICOVÁ & ŽOVIC IP, s. r. o., Bratislava-Ružinov, SK;
- (54) **Kombinovaná liečba zahŕňajúca protilátky proti kladínu 18.2 na liečenie rakoviny**
-
- (51) **C07K 19/00** (2006.01)
A61K 38/16 (2006.01)
A61K 38/45 (2006.01)
A61P 35/02 (2006.01)
C07K 14/705 (2006.01)
C07K 16/00 (2006.01)
C12N 15/62 (2006.01)
A61K 38/00 (2006.01)
- (11) **E 40225**
(96) 19185175.7, 17.12.2013
(97) 3575326, 13.4.2022
(30) 201261738008 P, 17.12.2012, US
(45) 26.10.2022
(62) 13865442.1
(73) PF Argentum IP Holdings LLC, New York, NY, US;
(72) UGER Robert Adam, Richmond Hill, Ontario, CA;
SLAVOVA-PETROVA Penka Slavtcheva, Toronto, Ontario, CA;
PANG Xinli, Brampton, Ontario, CA;
(74) TOMEŠ – Patentová a známková kancelária, s. r. o., Bratislava-Dúbravka, SK;
- (54) **Liečenie chorých buniek CD47+ pomocou fúzií SIRP Alfa-Fc**
-
- (51) **C08F 136/08** (2006.01)
C08F 4/70 (2006.01)
- (11) **E 40303**
(96) 19701738.7, 16.1.2019
(97) 3740517, 8.6.2022
(30) 201800001149, 17.1.2018, IT
(45) 26.10.2022
(73) Versalis S.p.A., San Donato Milanese, IT;
(72) RICCI Giovanni, Parma, IT;
SOMMAZZI Anna, Novara, IT;
PAMPALONI Guido, Pontedera (PI), IT;
LEONE Giuseppe, Milano, IT;
MASI Francesco, Sant'angelo Lodigiano, IT;

- (74) ROTT, RÚŽIČKA & GUTTMANN, Patentová, známková a právna kancelária, verejná obchodná spoločnosť, Bratislava, SK;
- (86) PCT/IB2019/050333
- (87) WO 2019/142108
- (54) **Spôsob prípravy polyizoprénu s prevažne striedajúcou sa štruktúrou CIS-1,4-ALT-3,4 v prítomnosti katalytického systému obsahujúceho komplex pyridylu železa**
-
- (51) **C08F 293/00** (2006.01)
C08L 53/02 (2006.01)
C09J 153/02 (2006.01)
- (11) **E 40233**
- (96) 18774206.9, 29.3.2018
- (97) 3604367, 22.6.2022
- (30) 2017067178, 30.3.2017, JP
- (45) 26.10.2022
- (73) Denka Company Limited, Tokyo 103-8338, JP;
- (72) NISHINO Wataru, Itoigawa-city Niigata 949-0393, JP; ISHIGAKI Yuhei, Itoigawa-city Niigata 949-0393, JP; AIZAWA Takashi, Itoigawa-city Niigata 949-0393, JP; HAGIWARA Shogo, Itoigawa-city Niigata 949-0393, JP; YAMAGISHI Uichiro, Itoigawa-city Niigata 949-0393, JP;
- (74) inventa Patentová a známková kancelária s. r. o., Bratislava, SK;
- (86) PCT/JP2018/013412
- (87) WO 2018/181801
- (54) **Blokový kopolymér a spôsob výroby blokového kopolyméru**
-
- (51) **C08K 5/00** (2006.01)
C08K 5/3492 (2006.01)
C08K 5/5317 (2006.01)
C08L 77/00 (2006.01)
- (11) **E 40261**
- (96) 15791065.4, 13.10.2015
- (97) 3250634, 29.6.2022
- (30) 201562107567 P, 26.1.2015, US
- (45) 26.10.2022
- (73) LANXESS Corporation, Pittsburgh, PA, US;
- (72) STOCKDALE Zachary D., Avon, Indiana, US; TIMBERLAKE Larry D., Kirkwood, MO, US; HANSON Mark V., Omaha, NE, US;
- (74) inventa Patentová a známková kancelária s. r. o., Bratislava, SK;
- (86) PCT/US2015/055206
- (87) WO 2016/122729
- (54) **Polymérna kompozícia spomaľujúca horenie obsahujúca tepelne spracované zlúčeniny fosforu a melám**
-
- (51) **C09J 7/29** (2018.01)
C09J 5/06 (2006.01)
G09F 3/10 (2006.01)
G09F 3/04 (2006.01)
B32B 7/12 (2006.01)
B32B 27/08 (2006.01)
B32B 27/30 (2006.01)
- (55) **B32B 27/32** (2006.01)
B32B 27/36 (2006.01)
- (11) **E 40240**
- (96) 17179060.3, 2.9.2009
- (97) 3257911, 13.7.2022
- (30) 102008045547, 3.9.2008, DE
- (45) 26.10.2022
- (62) 09753052.1
- (73) CCL Label Meerane GmbH, Meerane, DE;
- (72) SCHNEIDER Steffen, Oederan, DE; JOHLKE Dr. Harry, Bad Tölz, DE;
- (74) KOREJZOVA LEGAL v. o. s., Bratislava-Petržalka, SK;
- (54) **Etiketa, predovšetkým pre vratnú nádobu**
-
- (51) **C09K 3/14** (2006.01)
- (11) **E 40275**
- (96) 15715956.7, 9.3.2015
- (97) 3122835, 27.4.2022
- (30) 2122014, 25.3.2014, AT
- (45) 26.10.2022
- (73) Tyrolit - Schleifmittelwerke Swarovski K.G., 6130 Schwaz, AT;
- (72) HIRSCHMANN Martin, 6113 Wattenberg, AT;
- (74) ROTT, RÚŽIČKA & GUTTMANN, Patentová, známková a právna kancelária, verejná obchodná spoločnosť, Bratislava, SK;
- (86) PCT/AT2015/000034
- (87) WO 2015/143461
- (54) **Aglomerát brúsnych častíc**
-
- (51) **C10G 45/08** (2006.01)
C10G 65/04 (2006.01)
- (11) **E 40208**
- (96) 18814904.1, 7.12.2018
- (97) 3728518, 18.5.2022
- (30) 1762868, 21.12.2017, FR
- (45) 26.10.2022
- (73) IFP Energies nouvelles, Rueil-Malmaison, FR;
- (72) MARQUES Joao, CHasse sur Rhone, FR; VERSTRAETE Jan, Irigny, FR;
- (74) inventa Patentová a známková kancelária s. r. o., Bratislava, SK;
- (86) PCT/EP2018/084052
- (87) WO 2019/121073
- (54) **Spôsob konverzie ťažkej uhľovodíkovej frakcie s recykláciou odasfaltovaného oleja**
-
- (51) **C10J 3/62** (2006.01)
H02J 3/04 (2006.01)
- (11) **E 40239**
- (96) 14805525.4, 21.11.2014
- (97) 3071675, 20.4.2022
- (30) 13193803, 21.11.2013, EP
- (45) 26.10.2022
- (73) RV Lizenz AG, 6330 Cham, CH;
- (72) RÜDLINGER Mikael, 6330 Cham, CH;
- (74) Zathurecka INPARTNERS GROUP s.r.o., Banská Bystrica, SK;
- (86) PCT/EP2014/075330

- (87) WO 2015/075204
(54) Kombinovaná energetická sieť
-
- (51) C10L 1/06** (2006.01)
C07C 1/20 (2006.01)
C10G 3/00 (2006.01)
(11) E 40267
(96) 19706482.7, 15.2.2019
(97) 3645674, 4.5.2022
(30) 102018103552, 16.2.2018, DE
(45) 26.10.2022
(73) Chemieanlagenbau Chemnitz GmbH, Chemnitz, DE;
(72) ENGELMANN Joachim, Neukirchen-Adorf, DE;
ENGELMANN Jörg, Chemnitz, DE;
SEIDEL Petra, Frankenberg, DE;
(74) Zathurecka INPARTNERS GROUP s.r.o., Banská Bystrica, SK;
(86) PCT/EP2019/053801
(87) WO 2019/158687
(54) Spôsob a prístroj na výrobu syntetického benzínu
-
- (51) C10L 9/08** (2006.01)
C10L 5/44 (2006.01)
(11) E 40207
(96) 15703615.3, 11.2.2015
(97) 3105306, 20.4.2022
(30) 1451052, 11.2.2014, FR
(45) 26.10.2022
(73) Biocarbon Industries Sarl, 2227 Luxembourg, LU;
(72) VIESLET Jean-Paul, 4000 Liège, BE;
(74) inventa Patentová a známková kancelária s. r. o., Bratislava, SK;
(86) PCT/EP2015/052866
(87) WO 2015/121299
(54) Spôsob premeny biomasy na aspoň biouhlie
-
- (51) C10M 169/02** (2006.01)
C10N 10/04 (2006.01)
C10N 30/06 (2006.01)
C10N 30/00 (2006.01)
C10N 40/32 (2006.01)
C10N 30/10 (2006.01)
(11) E 40205
(96) 17842380.2, 21.12.2017
(97) 3559176, 8.6.2022
(30) 102016125289, 21.12.2016, DE
(45) 26.10.2022
(73) Fuchs Petrolub SE, Mannheim, DE;
(72) MÜLLER Roman, Mannheim, DE;
MÜLLER Stephan, Heuchelheim, DE;
(74) LITVÁKOVÁ A SPOL., s. r. o., Bratislava-Nové Mesto, SK;
(86) PCT/DE2017/101100
(87) WO 2018/113850
(54) Použitie mazacích tukov na báze komplexov vápnika a komplexov sulfonátu vápenatého na mazanie drôtených lán
-
- (51) C12N 15/67** (2006.01)
A61P 37/06 (2006.01)
(11) E 40314
(96) 13779667.8, 2.10.2013
(97) 2922554, 23.2.2022
(30) 201261729933 P, 26.11.2012, US
201261737224 P, 14.12.2012, US
201361758921 P, 31.1.2013, US
201361775509 P, 9.3.2013, US
201361781139 P, 14.3.2013, US
201361829359 P, 31.5.2013, US
201361829372 P, 31.5.2013, US
201361839903 P, 27.6.2013, US
201361842709 P, 3.7.2013, US
201361857436 P, 23.7.2013, US
(45) 26.10.2022
(73) ModernaTX, Inc., Cambridge, MA 02139, US;
(72) CHAKRABORTY, Tirtha, Medford, Massachusetts 02155, US;
BANCEL, Stephane, Cambridge, Massachusetts 02139, US;
HOGE, Stephen G., Brookline, MA 02446, US;
ROY, Atanu, Stoneham, Massachusetts 02180, US;
DE FOUGEROLLES, Antonin, 1410 Waterloo, BE;
AFEYAN, Noubar B., Cambridge, Massachusetts 02142, US;
(74) Zathurecka INPARTNERS GROUP s.r.o., Banská Bystrica, SK;
(86) PCT/US2013/062943
(87) WO 2014/081507
(54) Terminálne modifikovaná RNA
-
- (51) C12N 15/864** (2006.01)
A61K 48/00 (2006.01)
(11) E 40290
(96) 19158152.9, 3.10.2008
(97) 3505635, 18.5.2022
(30) 07301435, 5.10.2007, EP
(45) 26.10.2022
(62) 08836776.8
(73) Genethon, Evry, FR;
CENTRE NATIONAL DE LA RECHERCHE SCIENTIFIQUE, Paris, FR;
(72) BARKATS Martine, Charenton le Pont, FR;
(74) HÖRMANN & PARTNERS s.r.o., Bratislava-Nové Mesto, SK;
(54) Rozsiahly prenos génov do motorických neurónov s použitím periférnej injekcie AAV vektorov
-
- (51) C12Q 1/6804** (2018.01)
C12Q 1/6869 (2018.01)
C07K 16/44 (2006.01)
G01N 33/53 (2006.01)
(11) E 40257
(96) 18736171.2, 4.1.2018
(97) 3565905, 25.5.2022
(30) 201762442263 P, 4.1.2017, US
201762490511 P, 26.4.2017, US
(45) 26.10.2022

- (73) MGI Tech Co., Ltd., Shenzhen, CN;
BGI Shenzhen, Shenzhen, Guangdong, CN;
- (72) DRMANAC Radoje, San Jose, California, US;
DRMANAC Snezana, San Jose, California, US;
LI Handong, San Jose, California, US;
XU Xun, Shenzhen Guangdong, CN;
CALLOW Matthew J., San Jose, California, US;
ECKHARDT Leon, San Jose, California, US;
YANG Naibo, Shenzhen Guangdong, CN;
- (74) ŽOVICOVÁ & ŽOVIC IP, s. r. o., Bratislava-Ružinov, SK;
- (86) PCT/US2018/012425
- (87) WO 2018/129214
- (54) Sekvenovanie nukleových kyselín pomocou afinitných činidiel**
-
- (51) C22C 38/00** (2006.01)
C21D 8/02 (2006.01)
C21D 9/46 (2006.01)
C21D 1/18 (2006.01)
C21D 1/25 (2006.01)
C21D 1/28 (2006.01)
C21D 1/30 (2006.01)
C22C 38/02 (2006.01)
C22C 38/04 (2006.01)
C22C 38/06 (2006.01)
C22C 38/12 (2006.01)
C22C 38/22 (2006.01)
C22C 38/34 (2006.01)
C22C 38/38 (2006.01)
B32B 15/01 (2006.01)
C23C 2/06 (2006.01)
C23C 2/12 (2006.01)
C21D 6/00 (2006.01)
C23C 2/40 (2006.01)
C22C 38/14 (2006.01)
C22C 38/32 (2006.01)
- (11) E 40199**
(96) 17780026.5, 15.9.2017
(97) 3555336, 15.6.2022
(30) PCT/IB2016/001349, 22.9.2016, WO
(45) 26.10.2022
(73) ArcelorMittal, Luxembourg, LU;
(72) MAGAR Coralie, Schwerdorff, FR;
ZHU Kangying, Metz, FR;
PERLADE Astrid, Le Ban Saint-Martin, FR;
- (74) MAJLINGOVÁ & PARTNERS, s. r. o., Bratislava, SK;
- (86) PCT/EP2017/073337
- (87) WO 2018/054787
- (54) Za studena valcovaný a tepelne spracovaný oceľový plech s vysokou pevnosťou a vysokou tvarovateľnosťou, spôsob výroby a spoj odporového bodového zvárania**
-
- (51) C23C 2/06** (2006.01)
C23C 2/20 (2006.01)
C23C 2/26 (2006.01)
- (11) E 40294**
(96) 14706122.0, 10.2.2014
(97) 2906734, 1.6.2022
(30) PCT/FR2013/050479, 6.3.2013, WO
- (45) 26.10.2022
- (73) ArcelorMittal, Luxembourg, LU;
- (72) MATAIGNE Jean-Michel, Senlis, FR;
DAUCHELLE Didier, Creil, FR;
BERTRAND Florence, Scy Chazelles, FR;
- (74) MAJLINGOVÁ & PARTNERS, s. r. o., Bratislava, SK;
- (86) PCT/IB2014/058879
- (87) WO 2014/135999
- (54) Spôsob výroby plechu s povlakom ZnAl s optimalizovaným vysúšaním, zodpovedajúci plech, diel a vozidlo**
-
- (51) C25D 17/00** (2006.01)
C25D 17/06 (2006.01)
- (11) E 40287**
(96) 20152788.4, 21.1.2020
(97) 3854915, 25.5.2022
- (45) 26.10.2022
- (73) Semsysco GmbH, Salzburg, AT;
- (72) ÖTZLINGER Herbert, Hallwang, AT;
KNOLL Oliver, Salzburg, AT;
SCHRÖDER Raoul, Neuenstein, DE;
GERSDORFF Markus, Salzburg, AT;
WIRNSBERGER Thomas, Seeboden, AT;
HOFER Georg, Stadl-Predlitz, AT;
GLEISSNER Andreas, Döbriach, AT;
- (74) HÖRMANN & PARTNERS s.r.o., Bratislava-Nové Mesto, SK;
- (54) Systém držania a uzamykania substrátu na chemickú a/alebo elektrolytickú úpravu povrchu**
-
- (51) D01H 1/38** (2006.01)
B65H 65/00 (2006.01)
- (11) E 40231**
(96) 19153746.3, 25.1.2019
(97) 3686329, 11.5.2022
- (45) 26.10.2022
- (73) Saurer Spinning Solutions GmbH & Co. KG, Übach-Palenberg, DE;
- (72) Winter Josef, Winterbach, DE;
- (74) TOMĚŠ – Patentová a známková kancelária, s. r. o., Bratislava-Dúbravka, SK;
- (54) Zaťažovacie a odľahčovacie zariadenie pre svorkové zariadenie na zvieranie priadze a svorkové zariadenie na zvieranie priadze**
-
- (51) D07B 1/06** (2006.01)
- (11) E 40313**
(96) 18810992.0, 26.11.2018
(97) 3732325, 20.7.2022
(30) PCT/CN2017/118296, 25.12.2017, WO
(45) 26.10.2022
(73) NV Bekaert SA, Zvevegem, BE;
(72) WANG Yuping, Jiangyin, Jiangsu, CN;
HUANG Tao, Jiangyin, Jiangsu, CN;
- (74) inventa Patentová a známková kancelária s. r. o., Bratislava, SK;
- (86) PCT/EP2018/082568

(87) WO 2019/129452

(54) Oceľový kord

(51) D21H 27/00 (2006.01)
B41M 5/50 (2006.01)
B41M 5/26 (2006.01)
G07G 5/00 (2006.01)

(11) E 40251

(96) 20020020.2, 13.1.2020

(97) 3848506, 18.5.2022

(45) 26.10.2022

(73) EXM GmbH, Hamburg, DE;

(72) HOFFMANN Jörg, Lüneburg, DE;

(74) Zivko Mijatovic and Partners s. r. o., Bratislava-Petržalka, SK;

(54) Papierový kotúč bez jadra**(51) E01B 5/02** (2006.01)**E01B 7/02** (2006.01)**(11) E 40182**

(96) 19717411.3, 29.3.2019

(97) 3775375, 4.5.2022

(30) 872018, 29.3.2018, AT

(45) 26.10.2022

(73) voestalpine Turnout Technology Zeltweg GmbH, 8740 Zeltweg, AT;

voestalpine Railway Systems GmbH, 8700 Leoben, AT;

(72) PÖSENDORFER Markus, 8724 Spielberg, AT;

DORNIG Peter, 8055 Graz, AT;

(74) Magdaléna Bachratá, Zálesie, SK;

(86) PCT/AT2019/000006

(87) WO 2019/183649

(54) Hrotnica**(51) E02D 29/02** (2006.01)**E02D 17/20** (2006.01)**E04C 1/39** (2006.01)**(11) E 40258**

(96) 17750691.2, 8.2.2017

(97) 3414400, 18.5.2022

(30) 201662292441 P, 8.2.2016, US

(45) 26.10.2022

(73) Tensar International Corporation, Alpharetta, Georgia, US;

(72) LUPTAK Stephen A., AlpharettaGeorgia, US;

SMITH Aaron D., ApharettaGeorgia, US;

PERALTA Andres F., AlpharettaGeorgia, US;

LIEW Willie, AlpharettaGeorgia, US;

(74) ŽOVICOVÁ & ŽOVIC IP, s. r. o., Bratislava-Ružinov, SK;

(86) PCT/US2017/017002

(87) WO 2017/139369

(54) Segmentové stenové dielce otočené do viacerých smerov, systém na spevnenie pôdy a metódy**(51) E02F 3/88** (2006.01)**E02F 3/92** (2006.01)**(11) E 40209**

(96) 20800588.4, 27.10.2020

(97) 3969670, 22.6.2022

(30) 201916776, 18.11.2019, GB

202007660, 22.5.2020, GB

(45) 26.10.2022

(73) HARWICH HAVEN AUTHORITY, Essex CO12 3EJ, GB;

(72) WARNER Jeremy, David, Harwich, Essex CO12 3EJ, GB;

(74) HÖRMANN & PARTNERS s.r.o., Bratislava-Nové Mesto, SK;

(86) PCT/EP2020/080155

(87) WO 2021/099074

(54) Spôsob bagrovania a bagrovacie zariadenie**(51) E03B 1/04** (2006.01)**E03B 7/04** (2006.01)**F16K 11/00** (2006.01)**F16K 31/00** (2006.01)**F16K 31/50** (2006.01)**E03C 1/04** (2006.01)**(11) E 40230**

(96) 15774749.4, 10.9.2015

(97) 3191648, 18.5.2022

(30) 201462048865 P, 11.9.2014, US

(45) 26.10.2022

(73) Uponor Innovation AB, Virsbo, SE;

(72) ADELMAN Duane, L., Lakeville, MN, US;

(74) Zivko Mijatovic and Partners s. r. o., Bratislava-Petržalka, SK;

(86) PCT/US2015/049370

(87) WO 2016/040591

(54) Zariadenie na privádzanie horúcej vody**(51) E04B 1/76** (2006.01)**E04F 13/08** (2006.01)**C09J 5/08** (2006.01)**(11) E 40219**

(96) 10164092.8, 27.5.2010

(97) 2295660, 20.4.2022

(30) 102009022799, 27.5.2009, DE

(45) 26.10.2022

(73) Brillux GmbH & Co. KG, Münster, DE;

(72) Krechting Andreas, Schöppingen, DE;

(74) JUDr. Eva Bušová, advokátka, Bratislava-Staré Mesto, SK;

(54) Spôsob pripevnenia izolačných panelov**(51) E04F 15/02** (2006.01)**E04F 15/04** (2006.01)**B32B 21/02** (2006.01)**B32B 21/14** (2006.01)**B32B 3/02** (2006.01)**B32B 3/26** (2006.01)**B32B 7/12** (2006.01)**B32B 21/06** (2006.01)**B32B 21/08** (2006.01)**B32B 27/10** (2006.01)**B32B 27/42** (2006.01)**B32B 29/00** (2006.01)**B32B 37/10** (2006.01)**(11) E 40260**

(96) 16739571.4, 22.6.2016

(97) 3317473, 11.5.2022

- (30) 201505419, 2.7.2015, BE
 (45) 26.10.2022
 (73) Flooring Industries Limited, SARL, 8070 Bertrange, LU;
 (72) LONCKE Frank, B-9910 Knesselare, BE;
 VANHASTEL Luc, B-8700 Tielt, BE;
 MEERSSEMAN Laurent, B-7750 Mont de l'Enclus, BE;
 (74) inventa Patentová a známková kancelária s. r. o., Bratislava, SK;
 (86) PCT/IB2016/053717
 (87) WO 2017/001976
(54) Podlahový panel so substrátom a na ňom nanesenou dekoratívnou vrstvou z drevenej dyhy

- (51) E04H 9/02** (2006.01)
E04H 9/06 (2006.01)
E04B 1/344 (2006.01)
E04B 1/348 (2006.01)
E04B 1/92 (2006.01)
E04H 9/00 (2006.01)
E04H 9/10 (2006.01)
(11) E 40184
 (96) 16807027.4, 8.6.2016
 (97) 3303715, 13.4.2022
 (30) 23928215, 8.6.2015, IL
 (45) 26.10.2022
 (73) Klein Amos, Haifa, IL;
 (72) Klein Amos, Haifa, IL;
 (74) Zathurecka INPARTNERS GROUP s.r.o., Banská Bystrica, SK;
 (86) PCT/IL2016/050594
 (87) WO 2016/199136
(54) Rozložiteľná bezpečnostná miestnosť

- (51) E06B 3/263** (2006.01)
E06B 1/62 (2006.01)
(11) E 40292
 (96) 13460010.5, 20.2.2013
 (97) 2631407, 18.5.2022
 (30) 39820512, 22.2.2012, PL
 (45) 26.10.2022
 (73) Aluprof Spolka Akcyjna, 43-300 Bielsko-Biala, PL;
 (72) Chwastek Janusz, 43-300 Bielsko-Biala, PL;
 (74) Magdaléna Bachratá, Zálesie, SK;
(54) Konštrukčné spojenie dverového krídla a zárubne

- (51) E06B 9/327** (2006.01)
E06B 9/58 (2006.01)
(11) E 40222
 (96) 19701962.3, 21.1.2019
 (97) 3759303, 22.6.2022
 (30) 501682018, 26.2.2018, AT
 (45) 26.10.2022
 (73) WO & WO Sonnenlichtdesign GmbH & Co KG, 8054 Graz, AT;
 (72) THOMANN Michael, 8403 Lebring, AT;
 HAMMER Anton, 8082 Kirchbach, AT;
 JUD Christian, 8020 Graz, AT;
 (74) Zathurecka INPARTNERS GROUP s.r.o., Banská Bystrica, SK;
 (86) PCT/AT2019/060020

- (87) WO 2019/161424
(54) Montážna konzola na vodiace koľajnice

- (51) F04B 39/00** (2006.01)
F04B 39/12 (2006.01)
F04B 39/14 (2006.01)
(11) E 40202
 (96) 17206504.7, 11.12.2017
 (97) 3336355, 11.5.2022
 (30) 102016298733, 19.12.2016, BR
 (45) 26.10.2022
 (73) NIDEC GLOBAL APPLIANCE BRASIL LTDA., 89219-100 Joinville - SC, BR;
 (72) DE BORTOLI Marcos Giovani Dropa, 89221-100 Joinville - SC, BR;
 KREMER Rodrigo, 89219-162 Joinville - SC, BR;
 DE OLIVEIRA Moises Alves, 89202-138 Joinville - SC, BR;
 (74) ROTT, RŮŽIČKA & GUTTMANN, Patentová, známková a právna kancelária, verejná obchodná spoločnosť, Bratislava, SK;
(54) Hermetický kompresor

- (51) F16B 23/00** (2006.01)
B25B 15/00 (2006.01)
(11) E 40183
 (96) 17787641.4, 2.10.2017
 (97) 3523545, 4.5.2022
 (30) 201600099434, 4.10.2016, IT
 (45) 26.10.2022
 (73) Fontana Fasteners R.D. S.r.l., Veduggio con Colzano (Monza e Brianza), IT;
 (72) PEREGO Francesco, Merate (Lecco), IT;
 (74) inventa Patentová a známková kancelária s. r. o., Bratislava, SK;
 (86) PCT/IB2017/056061
 (87) WO 2018/065877
(54) Skrutka s nástrčnou hlavou

- (51) F16D 55/226** (2006.01)
F16D 65/097 (2006.01)
(11) E 40305
 (96) 17716152.8, 3.4.2017
 (97) 3458737, 8.6.2022
 (30) 102016109360, 20.5.2016, DE
 (45) 26.10.2022
 (73) KNORR-BREMSE Systeme für Nutzfahrzeuge GmbH, München, DE;
 (72) FISCHL Tobias, München, DE;
 PRITZ Wolfgang, München, DE;
 PETSCHKE Andreas, Neuburg am Inn, DE;
 SCHROPP Josef, Eichendorf, DE;
 DAHLENBURG Julian Cato, Georgensgmünd, DE;
 BARTEL Markus, München, DE;
 (74) HÖRMANN & PARTNERS s.r.o., Bratislava-Nové Mesto, SK;
 (86) PCT/EP2017/057857

- (87) WO 2017/198387
(54) Kotúčová brzda pre úžitkové vozidlo a sada brzdového obloženia
-
- (51) **F23D 11/44** (2006.01)
F23D 11/24 (2006.01)
F23D 11/36 (2006.01)
F02C 1/00 (2006.01)
F02B 43/08 (2006.01)
F02G 3/00 (2006.01)
F23C 9/08 (2006.01)
F23K 5/20 (2006.01)
- (11) E 40283**
(96) 16153956.4, 10.10.2003
(97) 3078909, 11.5.2022
(30) 417184 P, 10.10.2002, US
430653 P, 4.12.2002, US
(45) 26.10.2022
(62) 03776355.4
(73) LPP Combustion, LLC, Columbia MD, US;
(72) ROBY Richard, J., Columbia, MD Maryland, US;
KLASSEN Michael, S., Columbia, MD Maryland, US;
SCHEMEL Christopher, F., Laurel, MD Maryland, US;
(74) JUDr. Eva Bušová, advokátka, Bratislava-Staré Mesto, SK;
- (54) Spôsob na odparovanie kvapalných palív na spaľovanie**
-
- (51) **F23J 15/00** (2006.01)
B01F 5/04 (2006.01)
B01D 47/06 (2006.01)
B01D 53/56 (2006.01)
B01J 19/26 (2006.01)
- (11) E 40213**
(96) 19765629.1, 18.9.2019
(97) 3853527, 15.6.2022
(30) 18195169, 18.9.2018, EP
(45) 26.10.2022
(73) Yara International ASA, Oslo, NO;
(72) KURKA Wolfgang, Aalen, DE;
ZOBL Adi, Vienna, AT;
(74) Ing. Ivan Belička - Markoffice - známková, patentová a súdnoznalecká kancelária, Banská Bystrica, SK;
(86) PCT/EP2019/074930
(87) WO 2020/058299
- (54) Systém na znižovanie emisií oxidov dusíka pre stacionárny spaľovací systém**
-
- (51) **F24F 7/02** (2006.01)
A61L 9/18 (2006.01)
E05D 15/06 (2006.01)
E06B 3/46 (2006.01)
E04H 1/12 (2006.01)
E04H 1/14 (2006.01)
E04B 1/82 (2006.01)
- (11) E 40221**
(96) 19727443.4, 29.4.2019
(97) 3797198, 1.6.2022
(30) 20185467, 21.5.2018, FI
20185625, 6.7.2018, FI
- (45) 26.10.2022
(73) Vetrospace Oy, Littoinen, FI;
(72) URPOLAHTI Jouko, Littoinen, FI;
(74) Kapa Beta, s. r. o., Nová Dubnica, SK;
(86) PCT/FI2019/050340
(87) WO 2019/224422
- (54) Zvukotesný a hygienický priestor**
-
- (51) **F24F 12/00** (2006.01)
F24F 5/00 (2006.01)
F25B 13/00 (2006.01)
F24F 1/0007 (2019.01)
F25B 30/02 (2006.01)
F24F 140/12 (2018.01)
F24F 140/20 (2018.01)
- (11) E 40243**
(96) 17755882.2, 22.2.2017
(97) 3420284, 20.4.2022
(30) 20165135, 22.2.2016, FI
(45) 26.10.2022
(73) Suomen Ilmastointi Ja Savunpoisto Oy, Muurame, FI;
(72) TOPPINEN Esa, Muurame, FI;
(74) ŽOVICOVÁ & ŽOVIC IP, s. r. o., Bratislava-Ružinov, SK;
(86) PCT/FI2017/050116
(87) WO 2017/144779
- (54) Ekologická zostava na zlepšenie energetickej účinnosti**
-
- (51) **F26B 1/00** (2006.01)
F26B 3/06 (2006.01)
F26B 17/10 (2006.01)
- (11) E 40259**
(96) 20158135.2, 19.2.2020
(97) 3798559, 11.5.2022
(30) 2019115843, 15.10.2019, PT
(45) 26.10.2022
(73) Plasmaq - Maquinas e Equipamentos Para a Industria de Plasticos, Lda, P-2400-016 Leiria, PT;
(72) FONSECA LAGOA Fernando, P-2400-365 Leiria, PT;
(74) Zathurecka INPARTNERS GROUP s.r.o., Banská Bystrica, SK;
- (54) Vybavenie na rozbíjanie a sušenie odpadovej plastovej fólie na recykláciu**
-
- (51) **F41H 9/06** (2006.01)
F41H 3/00 (2006.01)
F42B 12/48 (2006.01)
F42B 12/70 (2006.01)
- (11) E 40306**
(96) 18779054.8, 14.9.2018
(97) 3701214, 18.5.2022
(30) 201705755, 23.10.2017, BE
(45) 26.10.2022
(73) Mecar, Societé Anonyme, 7181 Seneffe (Petit-Roeulx-les-Nivelles), BE;
(72) PERROT Nicolas, 7191 Ecaussinnes, BE;
(74) Peter Kubínyi SLOVAKIAPATENT, Trenčín, SK;
(86) PCT/IB2018/057034

- (87) WO 2019/081993
- (54) Použitie materiálu na maskovanie objektu a munícia na rozptyl takéhoto maskovacieho materiálu**
-
- (51) G08B 25/00** (2006.01)
G08B 17/10 (2006.01)
- (11) E 40304**
(96) 20181739.2, 23.6.2020
(97) 3783581, 27.7.2022
(30) 102019122514, 21.8.2019, DE
(45) 26.10.2022
(73) Lupus-Electronics GmbH, Landau, DE;
(72) Wolff Matthias, Berlin, DE;
(74) HÖRMANN & PARTNERS s.r.o., Bratislava-Nové Mesto, SK;
- (54) Spôsob priradenia hlásiča dymu, ktorý sa má registrovať a zodpovedajúci systém správy hlásičov dymu**
-
- (51) H01F 38/40** (2006.01)
G01R 15/18 (2006.01)
- (11) E 40255**
(96) 14722794.6, 15.4.2014
(97) 3105602, 15.6.2022
(30) 500132014, 11.2.2014, SK
(45) 26.10.2022
(73) Grno, Ladislav, Bratislava 4, SK;
(72) Grno Ladislav, Bratislava 4, SK;
(74) inventa Patentová a známková kancelária s. r. o., Bratislava, SK;
(86) PCT/SK2014/050013
(87) WO 2015/122855
- (54) Snímač a metóda merania elektrického prúdu**
-
- (51) H01L 39/14** (2006.01)
H01L 39/24 (2006.01)
C22C 32/00 (2006.01)
- (11) E 40256**
(96) 18737410.3, 19.5.2018
(97) 3625833, 18.5.2022
(30) 500372017, 19.5.2017, SK
(45) 26.10.2022
(73) Ústav materiálov a mechaniky strojov SAV, v. v. i., Bratislava, SK;
Elektrotechnický ústav SAV, v. v. i., Bratislava, SK;
(72) BALOG Martin, Ing. PhD., Bratislava, SK;
KRÍŽIK Peter, Ing. PhD., Bratislava, SK;
KOVÁČ Pavol, Ing. DrSc., Borinka, SK;
HUŠEK Imrich, Ing., Bratislava, SK;
KOPERA Ľubomír, Bratislava, SK;
ROSOVÁ Alica, Ing. CSc., Bratislava, SK;
(74) Ing. Róbert Porubčan EDING, Ivanka pri Dunaji, SK;
(86) PCT/IB2018/053540
(87) WO 2018/211480
- (54) Supravodič na báze MgB₂ s plášťom na báze Al a spôsob jeho výroby**
-
- (51) H01M 10/06** (2006.01)
H01M 50/409 (2021.01)
H01M 50/411 (2021.01)
- H01M 50/431** (2021.01)
H01M 50/44 (2021.01)
H01M 50/449 (2021.01)
- (11) E 40203**
(96) 13001843.5, 10.4.2013
(97) 2650948, 8.6.2022
(30) 201213445073, 12.4.2012, US
(45) 26.10.2022
(73) Johns Manville, Denver, CO, US;
(72) Nandi Souvik, Highlands Ranch, CO, US;
Asrar Jawed, Englewood, CO, US;
Guo Zhihua, Centennial, CO, US;
Dietz III Albert G., Littleton, CO, US;
(74) ŽOVICOVÁ & ŽOVIC IP, s. r. o., Bratislava-Ružinov, SK;
- (54) Rúno zo sklenených vlákien alebo polyolefinových vlákien použité ako separátor v olovenom akumulátore s kyselinovým elektrolytom**
-
- (51) H01Q 1/12** (2006.01)
E04F 13/07 (2006.01)
A01M 29/32 (2011.01)
G09F 15/00 (2006.01)
G09F 23/00 (2006.01)
H01Q 1/24 (2006.01)
H01Q 1/42 (2006.01)
H01Q 1/44 (2006.01)
- (11) E 40218**
(96) 17843002.1, 24.8.2017
(97) 3506419, 27.4.2022
(30) 201662379486 P, 25.8.2016, US
(45) 26.10.2022
(73) Publicidad Exterior S.r.l., Ciudad de Córdoba, Provincia de Córdoba, AR;
Eguia Terradas, Javier Andres, Ciudad de Córdoba, Provincia de Córdoba, AR;
(72) UMBERT Enrique Alberto, Córdoba Provincia de Córdoba, AR;
(74) inventa Patentová a známková kancelária s. r. o., Bratislava, SK;
(86) PCT/ES2017/070584
(87) WO 2018/037145
- (54) Billboard ukrývajúci anténu pre mobilné telefóny**
-
- (51) H02K 9/19** (2006.01)
H02K 21/24 (2006.01)
H02K 3/04 (2006.01)
H02K 16/00 (2006.01)
H02K 3/47 (2006.01)
- (11) E 40250**
(96) 20153605.9, 24.1.2020
(97) 3813237, 20.4.2022
(30) 19205443, 25.10.2019, EP
(45) 26.10.2022
(73) Vaionic Technologies GmbH, Berlin, DE;
(72) DOMINIK Yannick, Berlin, DE;
BERTHELMANN Jörg, Berlin, DE;
FRANZ Georg, Berlin, DE;

- (74) PATENTSERVIS Bratislava, akciová spoločnosť, Bratislava, SK;
- (54) Cievkový modul pre elektrický stroj**
-
- (51) H02K 15/02** (2006.01)
(11) E 40280
(96) 14728289.1, 4.4.2014
(97) 2987226, 29.6.2022
(30) PI20130031, 19.4.2013, IT
(45) 26.10.2022
(73) ATOP S.p.A., Barberino Tavarnelle (FI), IT;
(72) SANTANDREA Marco, Barberino Val d'Elsa (FI), IT;
(74) ŽOVICOVÁ & ŽOVIC IP, s. r. o., Bratislava-Ružinov, SK;
(86) PCT/IB2014/060440
(87) WO 2014/170790
- (54) Výrobné linky na výrobu základných komponentov dynamoelektrických strojov**
-
- (51) H04N 19/119** (2014.01)
H04N 19/124 (2014.01)
H04N 19/136 (2014.01)
H04N 19/176 (2014.01)
H04N 19/463 (2014.01)
H04N 19/96 (2014.01)
- (11) E 40311**
(96) 21176055.8, 12.1.2012
(97) 3905680, 20.7.2022
(30) 2011004648, 13.1.2011, JP
(45) 26.10.2022
(62) 12734504.9
(73) CANON KABUSHIKI KAISHA, Tokyo, JP;
(72) KOBAYASHI Masaaki, Ohta-ku, JP;
(74) Zivko Mijatovic and Partners s. r. o., Bratislava-Petržalka, SK;
- (54) Zariadenie kódujúce obraz, spôsob kódujúci obraz a program, a zariadenie dekódujúce obraz, spôsob dekódujúci obraz a program**
-
- (51) H04N 19/31** (2014.01)
H04N 19/70 (2014.01)
- (11) E 40215**
(96) 20717040.8, 11.3.2020
(97) 3850847, 18.5.2022
(30) 201962816521 P, 11.3.2019, US
201962850985 P, 21.5.2019, US
201962883195 P, 6.8.2019, US
201962904744 P, 24.9.2019, US
(45) 26.10.2022
(73) Dolby Laboratories Licensing Corporation, San Francisco, CA, US;
(72) ATKINS Robin, San Francisco, California, US;
YIN Peng, San Francisco, California, US;
LU Taoran, San Francisco, California, US;
PU Fangjun, San Francisco, California, US;
MCCARTHY Sean Thomas, San Francisco, California, US;
HUSAK Walter J., San Francisco, California, US;
CHEN Tao, San Francisco, California, US;
SU Guan-Ming, San Francisco, California, US;
- (74) HÖRMANN & PARTNERS s.r.o., Bratislava-Nové Mesto, SK;
(86) PCT/US2020/022018
(87) WO 2020/185853
- (54) Signalizovanie informácií, týkajúcich sa uhla uzávierky**
-
- (51) H04N 19/423** (2014.01)
H04N 19/44 (2014.01)
H04N 19/573 (2014.01)
H04N 19/58 (2014.01)
H04N 19/70 (2014.01)
H04N 19/00 (2014.01)
- (11) E 40262**
(96) 20194910.4, 12.10.2012
(97) 3767950, 30.3.2022
(30) 201113273191, 13.10.2011, US
201113287015, 1.11.2011, US
201113291961, 8.11.2011, US
201113294996, 11.11.2011, US
(45) 26.10.2022
(62) 12839718.9
(73) Dolby International AB, 1097 DP Amsterdam, NL;
(72) MISRA Kiran, Camas, Washington, US;
DESPANDE Sachi n. G, Camas, Washington, US;
SEGALL Christopher A., Camas, Washington, US;
(74) HÖRMANN & PARTNERS s.r.o., Bratislava-Nové Mesto, SK;
- (54) Sledovanie referenčného obrázka na základe vyhradeného obrázka v elektronickom zariadení**
-
- (51) H04N 19/513** (2014.01)
H04N 19/139 (2014.01)
H04N 19/105 (2014.01)
H04N 19/176 (2014.01)
H04N 19/119 (2014.01)
H04N 19/44 (2014.01)
- (11) E 40312**
(96) 21163358.1, 5.12.2016
(97) 3855745, 13.7.2022
(45) 26.10.2022
(62) 16923451.5
(73) LG Electronics Inc., Seoul, KR;
(72) Seo Jungdong, Seoul, KR;
Lim Jaehyun, Seoul, KR;
(74) ROTT, RÚŽIČKA & GUTTMANN, Patentová, známková a právna kancelária, verejná obchodná spoločnosť, Bratislava, SK;
- (54) Zariadenie na dekódovanie videa, zariadenie na kódovanie videa, pamäťové médium a spôsob prenosu**
-
- (51) H05H 1/34** (2006.01)
(11) E 40252
(96) 13004796.2, 4.10.2013
(97) 2804450, 4.5.2022
(30) 102013008353, 16.5.2013, DE
(45) 26.10.2022
(73) Kjellberg-Stiftung, Finsterwalde, DE;
(72) Herr Laurisch Frank, Finsterwalde, DE;

Herrn Krink Volker, Finsterwalde, DE;
Herrn Grundke Timo, Finsterwalde, DE;

(74) ROTT, RŮŽIČKA & GUTTMANN, Patentová, známková
a právna kancelária, verejná obchodná spoločnosť,
Bratislava, SK;

(54) **Viacdielny izolačný dielec pre plazmový oblúkový
horák, horák a príslušné usporiadania s tými istými
a príslušnými spôsobmi**

(51)	(11)	(51)	(11)	(51)	(11)	(51)	(11)
A01G 17/00	E 40274	A61M 5/24	E 40291	C07D 401/04	E 40204	C23C 2/06	E 40294
A01G 18/62	E 40293	A61P 31/12	E 40238	C07D 401/10	E 40229	C25D 17/00	E 40287
A01P 15/00	E 40284	B03C 1/32	E 40321	C07D 401/14	E 40271	D01H 1/38	E 40231
A24D 1/02	E 40276	B21C 47/04	E 40217	C07D 403/12	E 40282	D07B 1/06	E 40313
A24F 40/42	E 40226	B21H 8/00	E 40186	C07D 403/14	E 40234	D21H 27/00	E 40251
A24F 40/40	E 40232	B22D 11/16	E 40228	C07D 471/04	E 40206	E01B 5/02	E 40182
A43B 7/12	E 40241	B23K 26/26	E 40247	C07D 471/04	E 40249	E02D 29/02	E 40258
A43B 17/02	E 40273	B24C 1/00	E 40192	C07D 471/14	E 40244	E02F 3/88	E 40209
A47G 29/14	E 40242	B29C 45/26	E 40279	C07D 487/04	E 40191	E03B 1/04	E 40230
A47J 31/44	E 40315	B29D 30/06	E 40296	C07D 487/04	E 40289	E04B 1/76	E 40219
A61F 5/01	E 40227	B29D 30/24	E 40214	C07D 513/04	E 40323	E04F 15/02	E 40260
A61F 2/16	E 40236	B32B 17/06	E 40254	C07D 513/10	E 40301	E04H 9/02	E 40184
A61G 5/06	E 40317	B41M 3/00	E 40224	C07J 31/00	E 40246	E06B 3/263	E 40292
A61K 9/00	E 40263	B44C 5/04	E 40253	C07K 14/475	E 40318	E06B 9/327	E 40222
A61K 9/19	E 40197	B60G 3/20	E 40237	C07K 14/605	E 40309	F04B 39/00	E 40202
A61K 9/19	E 40308	B60K 6/48	E 40235	C07K 14/725	E 40223	F16B 23/00	E 40183
A61K 9/20	E 40295	B60L 50/72	E 40322	C07K 14/755	E 40187	F16D 55/226	E 40305
A61K 9/20	E 40298	B60R 9/10	E 40270	C07K 16/28	E 40188	F23D 11/44	E 40283
A61K 31/20	E 40264	B60R 9/10	E 40272	C07K 16/28	E 40196	F23J 15/00	E 40213
A61K 31/426	E 40248	B60R 13/02	E 40277	C07K 16/30	E 40288	F24F 7/02	E 40221
A61K 31/46	E 40210	B61L 1/20	E 40200	C07K 19/00	E 40225	F24F 12/00	E 40243
A61K 31/575	E 40212	B61L 19/06	E 40198	C08F 136/08	E 40303	F26B 1/00	E 40259
A61K 35/55	E 40268	B64D 10/00	E 40278	C08F 293/00	E 40233	F41H 9/06	E 40306
A61K 38/05	E 40201	B65B 13/18	E 40316	C08K 5/00	E 40261	G08B 25/00	E 40304
A61K 39/00	E 40195	B65D 19/06	E 40299	C09J 7/29	E 40240	H01F 38/40	E 40255
A61K 39/00	E 40211	B65G 1/04	E 40302	C09K 3/14	E 40275	H01L 39/14	E 40256
A61K 39/00	E 40220	B65G 49/06	E 40319	C10G 45/08	E 40208	H01M 10/06	E 40203
A61K 39/12	E 40269	C03C 25/321	E 40194	C10J 3/62	E 40239	H01Q 1/12	E 40218
A61K 39/39	E 40266	C04B 28/18	E 40310	C10L 1/06	E 40267	H02K 9/19	E 40250
A61K 39/395	E 40193	C07C 65/03	E 40300	C10L 9/08	E 40207	H02K 15/02	E 40280
A61K 45/06	E 40265	C07D 211/74	E 40307	C10M 169/02	E 40205	H04N 19/119	E 40311
A61K 39/395	E 40320	C07D 239/42	E 40297	C12N 15/864	E 40290	H04N 19/31	E 40215
A61K 47/10	E 40185	C07D 239/47	E 40281	C12N 15/67	E 40314	H04N 19/513	E 40312
A61K 47/64	E 40189	C07D 239/95	E 40216	C12Q 1/6804	E 40257	H04N 19/423	E 40262
A61K 49/00	E 40190	C07D 277/06	E 40245	C22C 38/00	E 40199	H05H 1/34	E 40252

SC4A

Sprístupnené opravené preklady európskych patentových spisov

(11) E 13736

(97) 2383297

(45) 26.10.2022

(54) Optimalizované protilátky, ktoré cieľia CD19

SC4A Sprístupnené preklady zmenených znení európskych patentových spisov

<p>(11) E 11666 (97) 1948149 (45) 26.10.2022 (54) Formulácia obsahujúca metformín a vildagliptín</p> <hr/> <p>(11) E 15601 (97) 1858488 (45) 26.10.2022 (54) Tigecyklínové kompozície a spôsoby ich prípravy</p> <hr/> <p>(11) E 16005 (97) 1670482 (45) 26.10.2022 (54) Použitie ciklezonidu na liečenie respiračných ochorení</p> <hr/> <p>(11) E 16546 (97) 2448637 (45) 26.10.2022 (54) Použitie jedného alebo kombinácie viacerých fytkanabinoidov pri liečbe epilepsie</p> <hr/> <p>(11) E 18082 (97) 1615646 (45) 26.10.2022 (54) Farmaceutické prípravky obsahujúce metylnaltrexón</p> <hr/> <p>(11) E 20792 (97) 2758277 (45) 26.10.2022 (54) Kryt stĺpika na motorové vozidlá</p> <hr/>	<p>(11) E 23745 (97) 2019683 (45) 26.10.2022 (54) Podávanie rastových faktorov na liečenie porúch CNS</p> <hr/> <p>(11) E 26606 (97) 2375880 (45) 26.10.2022 (54) Usporiadanie dávkovacieho zariadenia pre osivo na poľnohospodárskom stroji</p> <hr/> <p>(11) E 27526 (97) 2780639 (45) 26.10.2022 (54) Odvlhčovač vzduchu</p> <hr/> <p>(11) E 29779 (97) 3256619 (45) 26.10.2022 (54) Upínací prípravok obsahujúci magnetické prostriedky na pridržovanie rotačných symetrických obrobkov</p> <hr/> <p>(11) E 31203 (97) 2672837 (45) 26.10.2022 (54) Nutričné kompozície a ich použitie</p> <hr/> <p>(11) E 31981 (97) 3068437 (45) 26.10.2022 (54) Rozprašovateľný topický nosič a kompozícia obsahujúce fosfatidylcholín</p> <hr/>
---	---

MC4A Zrušené európske patenty po námietkovom konaní pred EPÚ

<p>(11) E 23311 (97) 2164467 Dátum zrušenia: 16.9.2022</p> <hr/> <p>(11) E 25216 (97) 1689360 Dátum zrušenia: 5.7.2022</p> <hr/>	<p>(11) E 32154 (97) 2951025 Dátum zrušenia: 30.3.2022</p> <hr/>
--	---

MK4A**Zaniknuté európske patenty uplynutím doby platnosti****(11) E 1196**

(97) 1436530

Dátum zániku: 11.10.2022

(11) E 18594

(97) 2348035

Dátum zániku: 11.10.2022

(11) E 1866

(97) 1408114

Dátum zániku: 11.10.2022

(11) E 19996

(97) 2351767

Dátum zániku: 11.10.2022

(11) E 2219

(97) 1432705

Dátum zániku: 4.10.2022

(11) E 19997

(97) 2341063

Dátum zániku: 11.10.2022

(11) E 2736

(97) 1314724

Dátum zániku: 11.10.2022

(11) E 20757

(97) 2371838

Dátum zániku: 11.10.2022

(11) E 4207

(97) 1435915

Dátum zániku: 8.10.2022

(11) E 20921

(97) 2348036

Dátum zániku: 11.10.2022

(11) E 4688

(97) 1407776

Dátum zániku: 11.10.2022

(11) E 22291

(97) 2332961

Dátum zániku: 11.10.2022

(11) E 6729

(97) 1434791

Dátum zániku: 11.10.2022

(11) E 23612

(97) 2371836

Dátum zániku: 11.10.2022

(11) E 8209

(97) 1436397

Dátum zániku: 10.10.2022

(11) E 24570

(97) 2341062

Dátum zániku: 11.10.2022

(11) E 18541

(97) 2343308

Dátum zániku: 11.10.2022

(11) E 34318

(97) 3199539

Dátum zániku: 11.10.2022

MM4A**Zaniknuté európske patenty pre nezaplatenie udržiavacích poplatkov****(11) E 1191**

(97) 1605759

Dátum zániku: 10.3.2022

(11) E 4098

(97) 1572087

Dátum zániku: 7.3.2022

(11) E 3520

(97) 1595641

Dátum zániku: 8.3.2022

(11) E 5100

(97) 1608753

Dátum zániku: 8.3.2022

(11) E 6421
(97) 1993515
Dátum zániku: 9.3.2022

(11) E 6948
(97) 2039520
Dátum zániku: 28.2.2022

(11) E 6949
(97) 2039521
Dátum zániku: 28.2.2022

(11) E 6998
(97) 2045079
Dátum zániku: 28.2.2022

(11) E 7043
(97) 1826009
Dátum zániku: 3.3.2022

(11) E 7559
(97) 1976524
Dátum zániku: 19.1.2022

(11) E 8127
(97) 1545253
Dátum zániku: 18.9.2021

(11) E 9022
(97) 1996310
Dátum zániku: 14.3.2022

(11) E 9162
(97) 1832160
Dátum zániku: 7.3.2022

(11) E 9645
(97) 1947347
Dátum zániku: 18.1.2022

(11) E 9831
(97) 2135045
Dátum zániku: 7.3.2022

(11) E 10893
(97) 2161135
Dátum zániku: 28.2.2022

(11) E 11038
(97) 1991376
Dátum zániku: 8.3.2022

(11) E 11185
(97) 2301344
Dátum zániku: 3.9.2021

(11) E 11635
(97) 2139626
Dátum zániku: 14.3.2022

(11) E 12036
(97) 1758629
Dátum zániku: 10.3.2022

(11) E 12360
(97) 1997088
Dátum zániku: 13.3.2022

(11) E 14358
(97) 2103771
Dátum zániku: 3.2.2022

(11) E 14374
(97) 2026651
Dátum zániku: 8.3.2022

(11) E 14485
(97) 2230223
Dátum zániku: 10.3.2022

(11) E 15472
(97) 1856272
Dátum zániku: 9.3.2022

(11) E 16198
(97) 2408739
Dátum zániku: 11.3.2022

(11) E 16939
(97) 2550209
Dátum zániku: 11.3.2022

(11) E 17363
(97) 2118031
Dátum zániku: 4.1.2022

(11) E 17382
(97) 2637143
Dátum zániku: 7.3.2022

(11) E 17649
(97) 2539505
Dátum zániku: 19.1.2022

(11) E 17910
(97) 2566725
Dátum zániku: 10.3.2022

(11) E 19110
(97) 2137024
Dátum zániku: 14.3.2022

(11) E 19144
(97) 2691592
Dátum zániku: 8.3.2022

(11) E 19194
(97) 2683815
Dátum zániku: 7.3.2022

(11) E 19207
(97) 2500869
Dátum zániku: 11.3.2022

(11) E 20939
(97) 2500611
Dátum zániku: 12.3.2022

(11) E 21669
(97) 2641897
Dátum zániku: 11.3.2022

(11) E 22324
(97) 2825541
Dátum zániku: 14.3.2022

(11) E 23081
(97) 2825542
Dátum zániku: 14.3.2022

(11) E 25408
(97) 2548871
Dátum zániku: 14.3.2022

(11) E 25655
(97) 2672817
Dátum zániku: 10.2.2022

(11) E 26180
(97) 3067215
Dátum zániku: 13.3.2022

(11) E 26847
(97) 3067214
Dátum zániku: 13.3.2022

(11) E 27338
(97) 2683708
Dátum zániku: 9.3.2022

(11) E 27422
(97) 2977442
Dátum zániku: 14.3.2022

(11) E 27425
(97) 2967114
Dátum zániku: 11.3.2022

(11) E 28110
(97) 2828215
Dátum zániku: 8.3.2022

(11) E 28238
(97) 3119495
Dátum zániku: 13.3.2022

(11) E 28249
(97) 1991292
Dátum zániku: 15.3.2022

(11) E 28999
(97) 2970346
Dátum zániku: 14.3.2022

(11) E 29442
(97) 2687814
Dátum zániku: 7.3.2022

(11) E 30180
(97) 2970467
Dátum zániku: 13.3.2022

(11) E 30671
(97) 3164220
Dátum zániku: 11.3.2022

(11) E 31636
(97) 3119380
Dátum zániku: 10.3.2022

(11) E 31693
(97) 2424641
Dátum zániku: 11.3.2022

(11) E 31955
(97) 3116547
Dátum zániku: 13.3.2022

(11) E 32072
 (97) 3119772
 Dátum zániku: 12.3.2022

(11) E 34533
 (97) 3127885
 Dátum zániku: 9.3.2022

(11) E 32962
 (97) 2970256
 Dátum zániku: 11.3.2022

(11) E 35063
 (97) 3268443
 Dátum zániku: 10.3.2022

(11) E 33163
 (97) 3268374
 Dátum zániku: 14.3.2022

(11) E 35252
 (97) 3268372
 Dátum zániku: 14.3.2022

(11) E 33590
 (97) 3281953
 Dátum zániku: 12.3.2022

(11) E 36941
 (97) 3116887
 Dátum zániku: 12.3.2022

(11) E 34488
 (97) 3433033
 Dátum zániku: 15.3.2022

PC4A

Prevody a prechody práv na európske patenty

(11) E 2626
 (97) 1654263
 (73) Merck Sharp & Dohme LLC, Rahway, NJ, US;
 Predchádzajúci majiteľ:
 Merck Sharp & Dohme Corp., Rahway, NJ, US;
 Dátum zápisu do registra: 6.10.2022

(11) E 7108
 (97) 2046726
 (73) Grünenthal GmbH, Aachen, DE;
 Predchádzajúci majiteľ:
 Janssen Pharmaceutica N.V., Beerse, BE;
 Dátum zápisu do registra: 10.10.2022

(11) E 3990
 (97) 1478339
 (73) Merck Sharp & Dohme LLC, Rahway, NJ, US;
 Predchádzajúci majiteľ:
 Merck Sharp & Dohme Corp., Rahway, NJ, US;
 Dátum zápisu do registra: 6.10.2022

(11) E 7852
 (97) 1537116
 (73) Merck Sharp & Dohme LLC, Rahway, NJ, US;
 Pharmacoepia, LLC, San Diego, CA, US;
 Predchádzajúci majiteľ:
 Merck Sharp & Dohme Corp., Rahway, NJ, US;
 Pharmacoepia, LLC, San Diego, CA, US;
 Dátum zápisu do registra: 6.10.2022

(11) E 4320
 (97) 1455756
 (73) Merck Sharp & Dohme LLC, Rahway, NJ, US;
 Predchádzajúci majiteľ:
 Merck Sharp & Dohme Corp., Rahway, NJ, US;
 Dátum zápisu do registra: 6.10.2022

(11) E 8066
 (97) 1545548
 (73) Covis Pharma GmbH, Zug, CH;
 Predchádzajúci majiteľ:
 Covis Pharma B.V., Zug, CH;
 Dátum zápisu do registra: 3.10.2022

(11) E 6076
 (97) 1673106
 (73) Merck Sharp & Dohme LLC, Rahway, NJ, US;
 Predchádzajúci majiteľ:
 Merck Sharp & Dohme Corp., Rahway, NJ, US;
 Dátum zápisu do registra: 6.10.2022

(11) E 9070
 (97) 1720882
 (73) Merck Sharp & Dohme LLC, Rahway, NJ, US;
 Pharmacoepia, LLC, San Diego, CA, US;
 Predchádzajúci majiteľ:

Merck Sharp & Dohme Corp., Rahway, NJ, US;
Pharmacoepia, LLC, San Diego, CA, US;
Dátum zápisu do registra: 7.10.2022

(11) E 11828

(97) 1611150

(73) Covis Pharma GmbH, Zug, CH;

Predchádzajúci majiteľ:

Covis Pharma B.V., Zug, CH;

Dátum zápisu do registra: 3.10.2022

(11) E 16005

(97) 1670482

(73) Covis Pharma GmbH, Zug, CH;

Predchádzajúci majiteľ:

Covis Pharma B.V., Zug, CH;

Dátum zápisu do registra: 3.10.2022

(11) E 17883

(97) 1539977

(73) Merck Sharp & Dohme LLC, Rahway, NJ, US;

Predchádzajúci majiteľ:

Merck Sharp & Dohme Corp., Rahway, NJ, US;

Dátum zápisu do registra: 6.10.2022

(11) E 20372

(97) 2540913

(73) METON GmbH, Hoppstädten-Weiersbach, DE;

Predchádzajúci majiteľ:

Luther Horst, Birkenfeld, DE;

Dátum zápisu do registra: 28.9.2022

(11) E 21033

(97) 2410844

(73) Merck Sharp & Dohme LLC, Rahway, NJ, US;

Predchádzajúci majiteľ:

Merck Sharp & Dohme Corp., Rahway, NJ, US;

Dátum zápisu do registra: 7.10.2022

(11) E 23808

(97) 2410869

(73) Fluid Quip Technologies, LLC, Cedar Rapids, Iowa, US;

Predchádzajúci majiteľ:

AB Agri Limited, London, GB;

Dátum zápisu do registra: 30.9.2022

(11) E 27998

(97) 2644776

(73) METON GmbH, Hoppstädten-Weiersbach, DE;

Predchádzajúci majiteľ:

Luther Horst, Birkenfeld, DE;

Dátum zápisu do registra: 28.9.2022

(11) E 28960

(97) 3185652

(73) Niko NV, Sint-Niklaas, BE;

Predchádzajúci majiteľ:

Niko-Servodan A/S, Sonderborg, DK;

Dátum zápisu do registra: 4.10.2022

(11) E 30120

(97) 3176166

(73) Teijin Limited, Osaka-shi, Osaka, JP;

Predchádzajúci majiteľ:

Teijin Pharma Limited, Tokyo, JP;

Dátum zápisu do registra: 28.9.2022

(11) E 31667

(97) 1456377

(73) Merck Sharp & Dohme LLC, Rahway, NJ, US;

Predchádzajúci majiteľ:

Merck Sharp & Dohme Corp., Rahway, NJ, US;

Dátum zápisu do registra: 6.10.2022

(11) E 38453

(97) 3391890

(73) Merck Sharp & Dohme LLC, Rahway, NJ, US;

Predchádzajúci majiteľ:

MERCK SHARP & DOHME CORP., Rahway, NJ, US;

Dátum zápisu do registra: 7.10.2022

(11) E 39241

(97) 2985284

(73) Treamid Therapeutics GmbH, Berlin, DE;

Ltd. "Valenta-Intellekt", Moscow, RU;

Nebolsin, Vladimir Evgenievich, derevnya Borzeye,

Istrinsky raion, Moskovaya oblast, RU;

Predchádzajúci majiteľ:

Treamid Therapeutics GmbH, Berlin, DE;

Dátum zápisu do registra: 28.9.2022

TA4A**Doplnenie pôvodcu (-ov)****(11) E 37490**

(97) 3193611

(72) ALEXANDER, Matthew David, San Diego, California, US;
CHUAQUI, Claudio, Arlington, Massachusetts, US;
MALONA, John, Brookline, Massachusetts, US;
MCDONALD, Joseph John, Sudbury, Massachusetts,
US;
NI, Yike, Lexington, Massachusetts, US;
NIU, Deqiang, Lexington, Massachusetts, US;
PETTER, Russell C., Stow, Massachusetts, US;
SINGH, Juswinder, Southborough, Massachusetts, US;
PABBA, Chittari, Slingerlands, NY, US;
MIAO, Guobin, Lexington, Massachusetts, US;
Dátum zápisu do registra: 10.10.2022

TC4A**Zmeny mien****(11) E 28960**

(97) 3185652

(73) Niko-Servodan A/S, Sonderborg, DK;
Dátum zápisu do registra: 4.10.2022

ČASŤ

DODATKOVÉ OCHRANNÉ OSVEDČENIA

**Číselné kódy na označovanie bibliografických údajov
(Štandard WIPO ST.9)**

(11)	Číslo dokumentu	(93)	Číslo, dátum a štát prvého povolenia uviesť liečivo na trh v Spoločenstve
(21)	Číslo žiadosti		
(22)	Dátum podania žiadosti	(94)	Predpokladaný dátum uplynutia platnosti osvedčenia/Predpoklad. dátum uplynutia predlž. doby platnosti osvedčenia/Opravený predpokladaný dátum uplynutia doby platnosti osvedčenia/Opravený predpoklad. dátum uplynutia predlž. doby platnosti osvedčenia
(23)	Dátum podania žiadosti o predĺženie doby platnosti		
(54)	Názov vynálezu základného patentu	(95)	Výrobok chránený základným patentom, pre ktorý bolo požiadané o udelenie alebo predĺženie doby platnosti osvedčenia, alebo na ktorý bolo udelené osvedčenie, alebo vo vzťahu ku ktorému bola predĺžená platnosť osvedčenia
(68)	Číslo základného patentu		
(71)	Meno (názov) žiadateľa (-ov)		
(73)	Meno (názov) majiteľa(-ov)		
(74)	Meno (názov) zástupcu(-ov)		
(92)	Číslo a dátum prvého povolenia uviesť liečivo alebo výrobok na ochranu rastlín na trh v Slovenskej republike		

BA9A Zverejnené žiadosti o udelenie dodatkového ochranného osvedčenia

(21) 9-2022	(21) 50019-2022
(22) 6.6.2022	(22) 13.9.2022
(68) EP 2164843	(68) EP 1776011
(54) Deriváty pyridazinónu	(54) Fungicídne kompozície obsahujúce derivát amidu kyseliny
(71) Merck Patent GmbH, Darmstadt, DE;	(71) ISHIHARA SANGYO KAISHA, LTD., Osaka, JP;
(74) JUDr. Eva Bušová, Bratislava, SK;	(74) ROTT, RÚŽIČKA & GUTTMANN, Patentová, známková a právna kancelária, verejná obchodná spoločnosť, Bratislava, SK;
(92) EU/1/21/1596, 17.2.2022	(92) 22-01320-AU, 22-01321-AU, 22-01322-AU, 28.4.2022
(93) EU/1/21/1596, 17.2.2022, EU	(93) 2171010, 20.2.2018, FR
(95) Tepotinib vo všetkých formách chránených základným patentom	(95) Isofetamid alebo jeho soľ
Typ: liečivo	Typ: výrobok na ochranu rastlín

FG4A Udelené dodatkové ochranné osvedčenia

(11) 430
(21) 6-2020
(22) 2.7.2020
(68) EP 2493858
(54) Zlúčeniny modulujúce androgénny receptor
(73) Orion Corporation, Espoo, FI;
(74) HÖRMANN & PARTNERS s.r.o., Bratislava, SK;
(92) EU/1/20/1432, 30.3.2020
(93) EU/1/20/1432, 30.3.2020, EU
(95) Darolutamid
Typ: liečivo
(94) 30.3.2035

FC9A Zamietnuté žiadosti o udelenie dodatkového ochranného osvedčenia

(21) 8-2017
(22) 31.3.2017
(68) EP 2529621
(54) Inhibitor brutonovej tyrozín kinázy
(71) Pharmacyclics LLC, Sunnyvale, CA, US;
(74) Bušová Eva, JUDr., Bratislava, SK;
(92) EU/1/14/945, 7.7.2015
(93) EU/1/14/945, 7.7.2015, EU
(95) Ibrutinib alebo jeho farmaceuticky prijateľná soľ
Typ: liečivo

GB9A**Prevody a prechody práv na žiadosti o udelenie
dodatkového ochranného osvedčenia****(21) 50001-2017**

(71) Merck Sharp & Dohme LLC, Rahway, NJ, US;
MSD ITALIA S.R.L., Rome, IT;
Predchádzajúci žiadateľ:
Merck Sharp & Dohme Corp., Rahway, US;
MSD ITALIA S.R.L., Rome, IT;
Dátum zápisu do registra: 7.10.2022

(21) 50002-2017

(71) Merck Sharp & Dohme LLC, Rahway, NJ, US;
Predchádzajúci žiadateľ:
Merck Sharp & Dohme Corp., Rahway, US;
Dátum zápisu do registra: 7.10.2022

(21) 50023-2020

(71) Merck Sharp & Dohme LLC, Rahway, NJ, US;
Predchádzajúci žiadateľ:
Merck Sharp & Dohme Corp., Rahway, NJ, US;
Dátum zápisu do registra: 7.10.2022

(21) 50024-2020

(71) Merck Sharp & Dohme LLC, Rahway, New Jersey, US;
Predchádzajúci žiadateľ:
Merck Sharp & Dohme Corp., Rahway, NJ, US;
Dátum zápisu do registra: 10.10.2022

MK4A**Zaniknuté dodatkové ochranné osvedčenia uplynutím doby platnosti**

(11) Dátum zániku

106 23.09.2022

ND9A**Predĺženia doby platnosti dodatkového ochranného osvedčenia****(11) 150**

(21) 5003-2014

(23) 18.5.2022

(68) 287573

(54) Chinazolínové deriváty, spôsob ich prípravy, farmaceutický prostriedok s ich obsahom a ich použitie

(73) Boehringer Ingelheim Pharma GmbH & Co. KG, Ingelheim am Rhein, DE;

(74) inventa Patentová a známková kancelária s.r.o., Bratislava, SK;

(92) EU/1/13/879/001, EU/1/13/879/002, EU/1/13/879/003, EU/1/13/879/004, EU/1/13/879/005, EU/1/13/879/006, EU/1/13/879/007, EU/1/13/879/008, EU/1/13/879/009, EU/1/13/879/010, EU/1/13/879/011, EU/1/13/879/012, 25.9.2013

(93) EU/1/13/879/001, EU/1/13/879/002, EU/1/13/879/003, EU/1/13/879/004, EU/1/13/879/005, EU/1/13/879/006, EU/1/13/879/007, EU/1/13/879/008, EU/1/13/879/009, EU/1/13/879/010, EU/1/13/879/011, EU/1/13/879/012, 25.9.2013, EU

(95) Afatinib dimaleát

(94) 13.6.2027

PC4A**Prevody a prechody práv na dodatkové ochranné osvedčenia****(11) 77**

(21) 5006-2008
(73) Merck Sharp & Dohme LLC, Rahway, NJ, US;
Predchádzajúci majiteľ:
Merck Sharp & Dohme Corp., Rahway, NJ, US;
Dátum zápisu do registra: 10.10.2022

(11) 106

(21) 4-2007
(73) Merck Sharp & Dohme LLC, Rahway, NJ, US;
Predchádzajúci majiteľ:
Merck Sharp & Dohme Corp., Rahway, NJ, US;
Dátum zápisu do registra: 7.10.2022

(11) 227

(21) 50023-2015
(73) Merck Sharp & Dohme LLC, Rahway, NJ, US;
Predchádzajúci majiteľ:
Merck Sharp & Dohme Corp., Rahway, NJ, US;
Dátum zápisu do registra: 7.10.2022

(11) 260

(21) 50022-2015
(73) Merck Sharp & Dohme LLC, Rahway, NJ, US;

Predchádzajúci majiteľ:

Merck Sharp & Dohme Corp., Rahway, NJ, US;
Dátum zápisu do registra: 7.10.2022

(11) 351

(21) 50024-2015
(73) Merck Sharp & Dohme LLC, Rahway, NJ, US;
Predchádzajúci majiteľ:
Merck Sharp & Dohme Corp., Rahway, NJ, US;
Dátum zápisu do registra: 10.10.2022

(11) 366

(21) 50006-2015
(73) Merck Sharp & Dohme LLC, Rahway, NJ, US;
Predchádzajúci majiteľ:
Merck Sharp & Dohme Corp., Rahway, NJ, US;
Dátum zápisu do registra: 7.10.2022

(11) 427

(21) 50025-2020
(73) Merck Sharp & Dohme LLC, Rahway, NJ, US;
Predchádzajúci majiteľ:
Merck Sharp & Dohme Corp., Rahway, NJ, US;
Dátum zápisu do registra: 10.10.2022

ČASŤ

ÚŽITKOVÉ VZORY

Kódy na označovanie jednotlivých druhov dokumentov (Štandard WIPO ST.16)

U1	Zverejnené prihlášky úžitkových vzorov podľa zákona č. 517/2007 Z. z. o úžitkových vzoroch a o zmene a doplnení niektorých zákonov v znení neskorších predpisov	Y2	Zapísané úžitkové vzory podľa zákona č. 517/2007 Z. z. o úžitkových vzoroch a o zmene a doplnení niektorých zákonov v znení neskorších predpisov so zmenou v porovnaní s príslušnou zverejnenou prihláškou
Y1	Zapísané úžitkové vzory podľa zákona č. 517/2007 Z. z. o úžitkových vzoroch a o zmene a doplnení niektorých zákonov v znení neskorších predpisov bez zmeny v porovnaní s príslušnou zverejnenou prihláškou	Y3	Zmenené znenia úžitkových vzorov podľa zákona č. 517/2007 Z. z. o úžitkových vzoroch a o zmene a doplnení niektorých zákonov v znení neskorších predpisov

Číselné kódy na označovanie bibliografických údajov (Štandard WIPO ST.9)

(11)	Číslo dokumentu	(71)	Meno (názov) prihlasovateľa(-ov)
(13)	Druh dokumentu	(72)	Meno pôvodcu (-ov)
(21)	Číslo prihlášky	(73)	Meno (názov) majiteľa(-ov)
(22)	Dátum podania prihlášky	(74)	Meno (názov) zástupcu(-ov)
(30)	Údaje o prioritě	(86)	Číslo podania medzinárodnej prihlášky podľa PCT
(43)	Dátum zverejnenia prihlášky	(87)	Číslo zverejnenia medzinárodnej prihlášky podľa PCT
(45)	Dátum oznámenia o sprístupnení dokumentu	(96)	Číslo a dátum podania európskej patentovej prihlášky
(51)	Medzinárodné patentové triedenie	(97)	Číslo a dátum zverejnenia európskej patentovej prihlášky alebo vydania európskeho patentového spisu
(54)	Názov		
(57)	Anotácia		
(62)	Číslo pôvodnej prihlášky v prípade vylúčenej prihlášky		
(67)	Číslo pôvodnej patentovej prihlášky v prípade odbočenia		

Kódy na označovanie záhlaví oznámení publikovaných vo Vestníku ÚPV SR (Štandard WIPO ST. 17)

Prihlášky úžitkových vzorov

BA2K	Zverejnené prihlášky úžitkových vzorov
FA2K	Zastavené konania o prihláškach úžitkových vzorov na žiadosť prihlasovateľa
FB2K	Zastavené konania o prihláškach úžitkových vzorov
FC2K	Zamietnuté prihlášky úžitkových vzorov
GB2K	Prevody a prechody práv na prihlášky úžitkových vzorov
GD2K	Ukončenie platnosti licenčných zmlúv na prihlášky úžitkových vzorov
GD2K	Licenčné zmluvy na prihlášky úžitkových vzorov
PD2K	Zmeny dispozičných práv na prihlášky úžitkových vzorov (ukončenie zálohov)
PD2K	Zmeny dispozičných práv na prihlášky úžitkových vzorov (zálohy)
RD2K	Exekúcie na prihlášky úžitkových vzorov
RF2K	Ukončenie exekúcií na prihlášky úžitkových vzorov
RL2K	Prepis prihlasovateľa úžitkového vzoru (na základe rozhodnutia súdu)
RL2K	Prepis majiteľa úžitkového vzoru (na základe rozhodnutia súdu)
RL2K	Súdne spory o právo na prihlášky úžitkových vzorov
RL2K	Ukončenie súdnych sporov o právo na prihlášky úžitkových vzorov

Zapísané úžitkové vzory

FG2K	Zapísané úžitkové vzory
MA2K	Zaniknuté úžitkové vzory vzdáním sa
MC2K	Vymazané úžitkové vzory
MG2K	Čiastočne vymazané úžitkové vzory
MK2K	Zaniknuté úžitkové vzory uplynutím doby platnosti
ND2K	Predĺženie platnosti úžitkových vzorov
PC2K	Prevody a prechody práv na úžitkové vzory
PD2K	Zmeny dispozičných práv na prihlášky úžitkových vzorov (ukončenie zálohov)
PD2K	Zmeny dispozičných práv na prihlášky úžitkových vzorov (zálohy)
QB2K	Licenčné zmluvy
QC2K	Ukončenie platnosti licenčných zmlúv
RD2K	Exekúcie na úžitkové vzory
RF2K	Ukončenie exekúcií na úžitkové vzory
RL2K	Prepis prihlasovateľa úžitkového vzoru (na základe rozhodnutia súdu)
RL2K	Prepis majiteľa úžitkového vzoru (na základe rozhodnutia súdu)
RL2K	Súdne spory o právo na úžitkové vzory
RL2K	Ukončenie súdnych sporov o právo na úžitkové vzory

Opravy a zmeny**Opravy v prihláškach úžitkových vzorov**

HA2K	Doplnenie pôvodcu (-ov)
HB2K	Opravy mien
HC2K	Zmeny mien
HD2K	Opravy adries
HE2K	Zmeny adries
HF2K	Opravy dátumov
HG2K	Opravy zatriedenia podľa MPT
HH2K	Opravy chýb alebo zmeny všeobecne

Opravy v úžitkových vzoroch

TA2K	Doplnenie pôvodcu (-ov)
TB2K	Opravy mien
TC2K	Zmeny mien
TD2K	Opravy adries
TE2K	Zmeny adries
TF2K	Opravy dátumov
TG2K	Opravy zatriedenia podľa MPT
TH2K	Opravy chýb alebo zmeny všeobecne

BA2K

Zverejnené prihlášky úžitkových vzorov

(21)	(51)	(21)	(51)	(21)	(51)	(21)	(51)
207-2020	A41C 3/00	29-2022	B67C 7/00	73-2022	A61N 5/06	50030-2022	H05B 45/345
174-2021	A61L 2/22	33-2022	H01R 43/042	78-2022	A43D 8/32	50047-2022	G01R 33/02
50056-2021	B01J 19/08	37-2022	C04B 2/00	85-2022	C10L 11/00		

- (51) **A41C 3/00** (2006.01)
A61F 13/06 (2006.01)
A61F 13/10 (2006.01)
A61F 13/14 (2006.01)
A61F 7/02 (2006.01)

(21) **207-2020**

(22) 24.11.2020

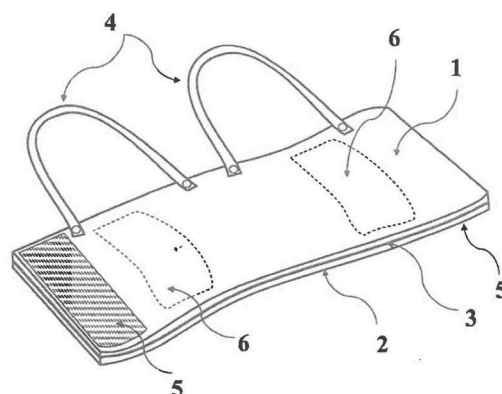
(30) CZ20140029846U, 4.8.2014, CZ
CZ20150030993U, 21.4.2015, CZ(71) BOK & LK s.r.o., Kadaň, CZ;
Světlo Kadaň z.s., Kadaň, CZ;

(72) Fricová Martina, Bc., Klášterec nad Ohří, CZ;

(74) JUDr. Andrea Kús Považanová, Bratislava-Staré Mesto, SK;

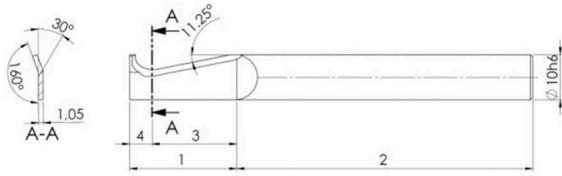
(54) **Zábalový prostriedok**

- (57) Zábalový prostriedok, najmä na liečebné a rehabilitačné, kúpeľné a kozmetické účely a na relaxáciu pozostáva aspoň z troch vrstiev (1, 2, 3). Vrchná vrstva (1) určená na zahrievanie je vytvorená zo silnejšieho mäkkého materiálu. Spodná vrstva (2) určená na styk s telom je vytvorená z tenkého savého materiálu, ktorý umožňuje zadržať vhodné množstvo účinnej a/alebo liečebnej látky v kontakte s pokožkou. Spodná vrstva (2) je vytvorená z flanelu a/alebo froté. Medzi spodnou vrstvou (2) a vrchnou vrstvou (1) je umiestnená aspoň jedna vrstva (3) s izolačnou zložkou na zabránenie alebo obmedzenie úniku tekutiny do vrchnej vrstvy (1) a na vytvorenie vhodného prostredia medzi pokožkou tela a vrchnou vrstvou (1). Izolačný prvok vrstvy (3) je z vodonepriepustného materiálu. Zábalový prostriedok je vybavený aspoň jedným úložným prvkom (6) na vkladanie liečivej a/alebo aktívnej zložky vytvoreným medzi spodnou vrstvou (2) a vrchnou vrstvou (1). Spodná vrstva (2) a vrchná vrstva (1) alebo všetky vrstvy (1, 2, 3) sú navzájom dočasne spojené tak, že tvoria jeden celok.



- (51) **A43D 8/32** (2006.01)
A43D 8/36 (2006.01)
A43D 5/04 (2006.01)
B26B 3/00 (2006.01)
B26D 1/00 (2006.01)
- (21) **78-2022**
(22) 27.6.2022
(71) Slovenská technická univerzita v Bratislave, Bratislava, SK;
Žilinská univerzita v Žiline, Žilina, SK;
- (72) Hrbál Jakub, Ing., Jelšava, SK;
Peterka Jozef, Dr. Ing. prof., Trnava, SK;
Božek Pavol, Dr.h.c. prof. Ing. CSc., Voderady, SK;
Kuric Ivan, Dr. prof. Ing., Martin, SK;
Zajačko Ivan, Ing., Žilina, SK;
Tlach Vladimír, Ing. PhD., Kysucké Nové Mesto, SK;
- (54) **Orezávací nôž s P-Z tvarom reznej časti na orezávanie výronkov na výliskoch po lisovaní podrážok topánok**
- (57) Opisuje sa orezávací nôž s P-Z tvarom reznej časti na orezávanie výronkov na výliskoch po lisovaní podrážok topánok, kde je rezná časť (1) s hrúbkou 0,95 mm až 1,05 mm rozdelená na dva úseky: priamočiary úsek (3) a zakrivený úsek (4). Priamočiary úsek (3) je lineárneho tvaru a v rovine nárysu je vyhnutý o uhol 11,20° až 15,00°. Zakrivený úsek (4) je v tvare oblúka a v rovine rezu je vyhnutý o uhol 30° až 60°. v rovine nárysu má zakrivený úsek (4) na jednej strane zakrivenie plynule nadväzujúce na priamočiary úsek (3). Priamočiary úsek (3) na jednej strane plynule nadväzuje na zakrivený úsek (4) a na druhej strane končí vo výške priemeru upínacej časti (2) v rovine

nárysu. Druhý koniec zakriveného úseku (4) končí vo výške upínacej časti (2) v rovine nárysu. Upínacia časť (2) je valcová s priemerom $\Phi 8$ h6 mm až $\Phi 12$ h6 mm. Rezná časť (1) a upínacia časť (2) majú ľubovoľnú dĺžku.



- (51) **A61L 2/22** (2006.01)
A61L 2/02 (2006.01)
A61L 2/16 (2006.01)
A61L 9/14 (2006.01)
B65G 51/04 (2006.01)
B65G 51/26 (2006.01)
B08B 9/027 (2006.01)

(21) **174-2021**

(22) 19.11.2021

(30) CZ2021-39003, 15.7.2021, CZ

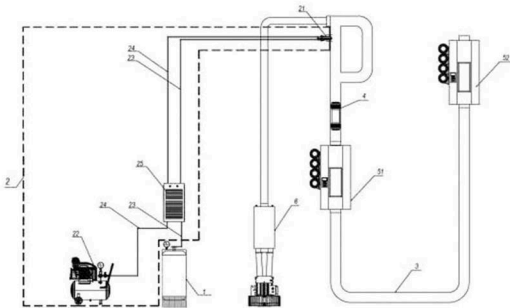
(71) PROFITUBE PROTECH s. r. o., Ostrava, CZ;

(72) Mydlarčík René, Ostrava, Petřkovice, CZ;

(74) JUDr. Igor Gažík, Prievidza, SK;

(54) **Zariadenie na rozptyl kvapalinového aerosólu**

(57) Opísané je zariadenie na rozptyl kvapalinového aerosólu tvorené aspoň jedným zásobníkom (1) na kvapalinu, na ktorý je prívodom (23) kvapaliny pripojený na aspoň jeden generátor (2) kvapalinového aerosólu, ktorý je vybavený najmenej jedným výústením (21) generátora kvapalinového aerosólu na rozptyl kvapalinového aerosólu, ktoré je umiestnené do aspoň jednej dopravnej cesty (3) so vzdušným prostredím. Zariadenie je vybavené aspoň jednou riadiacou jednotkou (25) s obslužným softvérom na jeho automatické riadenie. Zariadenie slúži na rozptyl kvapalinového aerosólu v potrubných dopravných systémoch.



(51) **A61N 5/06** (2006.01)

(21) **73-2022**

(22) 10.6.2022

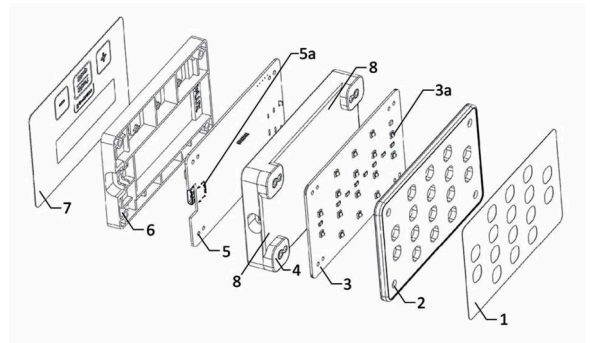
(71) FuturoLighting, s.r.o., Piešťany, SK;

(72) Kulikov Valentin, Handlová, SK;

(74) Mgr. Matej Makovník, Banská Bystrica, SK;

(54) **Fototermický regeneračný prístroj pracujúci v červenej a blízkej infračervenej oblasti využívajúci výkonné LED diódy**

(57) Fototermický regeneračný prístroj pracujúci v červenej a blízkej infračervenej oblasti využívajúci výkonné LED diódy v pulznom režime pozostáva z tela (4) biolampy so vzduchovými kanálmi (8) na odvod tepla, z LED modulu (3), na ktorom je umiestnená najmenej jedna LED dióda (3a), z mikroprocesorovej jednotky (5) s výkonovým budičom, sensorom teploty, ovládacími tlačidlami, displejom a USB konektorom (5a) na napájanie zo zdroja, pričom LED modul (3) je umiestnený v kryte (2) s ochrannou fóliou (1) a mikroprocesorová jednotka (5) je umiestnená v kryte (6) elektroniky s prednou fóliou (7).



(51) **B01J 19/08** (2006.01)

B01J 19/12 (2006.01)

C02F 1/48 (2006.01)

C02F 1/30 (2006.01)

(21) **50056-2021**

(22) 30.6.2021

(71) Blue Boson Innovation SE, Bratislava, SK;

(72) Danek Miroslav, Bratislava, SK;

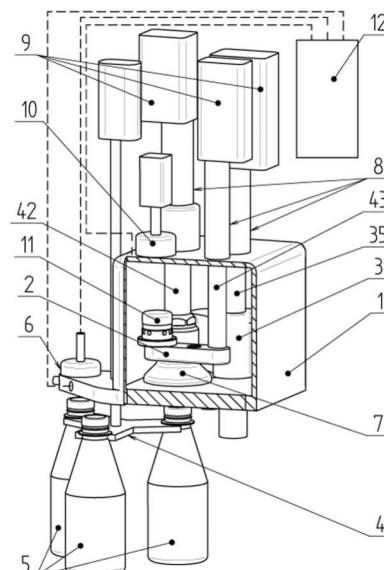
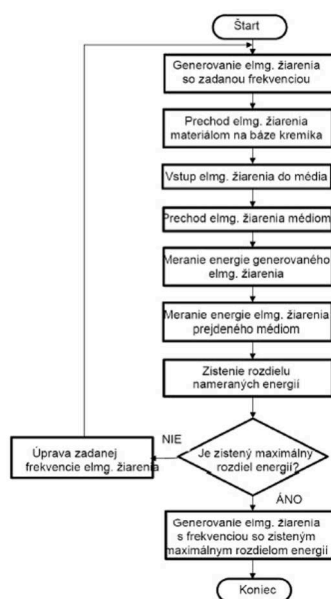
Zagozdzon Robert, Bratislava, SK;

(74) ROTT, RŮŽIČKA & GUTTMANN, v. o. s., Bratislava, SK;

(54) **Spôsob fyzikálnej úpravy kvapalných a plynných médií a zariadenie na fyzikálnu úpravu kvapalných a plynných médií**

(57) Je poskytovaný spôsob fyzikálnej úpravy kvapalných a plynných médií (15) pomocou elektromagnetického žiarenia s meniteľnou frekvenciou žiarenia, ktoré má formu elektromagnetických pulzov a je vysielané do prúdiaceho média (15) z priestoru vnútri média (15). Elektromagnetické žiarenie so zadanou frekvenciou sa vysielá do média (15) cez rozhranie z materiálu na báze kremíka a prechádza médiom. Zisťuje sa rozdiel energie generovaného elektromagnetického žiarenia a energie elektromagnetického žiarenia prejdeho médiom (15) a na základe zisteného rozdielu uvedených energií sa upravuje zadaná frekvencia generovaného elektromagnetického žiarenia na zvýšenie rozdielu uvedených energií a na dosiahnutie v podstate maximálneho rozdielu energií, a tým synchronizácie frekvencie elektromagnetického žiarenia s precesnou frekvenciou protónov v médiu (15) a absorpcie energie elektromagnetického žiarenia

médiom (15). Ďalej je poskytované zariadenie na realizáciu uvedeného spôsobu.



(51) **B67C 7/00** (2006.01)

(21) **29-2022**

(22) 15.3.2022

(71) Šofranko Ján, Široké, SK;

(72) Šofranko Ján, Široké, SK;

(74) Advokátska kancelária VASIL & partners, s.r.o., Košice, SK;

(54) **Zariadenie a spôsob aseptického plnenia obalov**

(57) Zariadenie aseptického plnenia obalov pozostáva z asepticko komory (1), plniaceho ramena (3), uzatváracej hlavice (7), nosiča (2) uzáveru (11), nosiča (4) obalu (5), sterilizačnej stanice (6), sterilných predkomôr (8), skriň (9) na výkonné prvky a krytu (10) na uzáver (11). Do prázdneho obalu (5) je v sterilizačnej stanici (6) aplikovaná dávka sterilizačného média, obal (5) je prenesený pod uzatváraciu hlavicu (7), prebehne aktivácia obalu (5), zmena polohy uzatváracej hlavice (7) a plniaceho ramena (3), odsávanie, vyhodnotenie tesnosti obalu (5), naplnenie obalu (5) produktom (44), zdvihnutím plniaceho ramena (3) dôjde v dôsledku zmeny tlaku k strhnutiu zvyškov produktu (44) a k stlačeniu peny (54) produktu (44), pri pohybe plniaceho ramena (3) smerom od obalu (5) znovu prebieha proces odsávania. Súbežne prebieha v sterilizačnom priestore (13) sterilizácia a aktivácia uzáveru (11), uzáver (11) je prevzatý z nosiča (2) uzáveru (11), pohybom uzatváracej hlavice (7) je obal (5) uzavretý a uzatváracia hlavica (7) uzavrie aseptickú komoru (1).

(51) **C04B 2/00** (2006.01)

C04B 7/00 (2006.01)

(21) **37-2022**

(22) 1.4.2022

(71) Považská cementáreň, a.s., Ladce, SK;

(72) Martauz Pavel, Ing., Trenčín, SK;

Tvrđík Marcel, Ing., Beluša, SK;

Gach Ferdinand, Ing., Ladce, SK;

Cvopa Branislav, Ladce, SK;

(74) Ing. Zuzana Gajdošíková, Bratislava, SK;

(54) **Spôsob využitia odpadového adsorpčného vápenca najmä z výroby automobilov**

(57) Opisuje sa spôsob využitia odpadového adsorpčného vápenca najmä z výroby automobilov tým, že v procese prípravy surovínovej zmesi najmä na výrobu portlandského slinku, bieleho slinku, cementu a vápenca obsahujúceho najmenej 75 % hmotn. uhličitanu vápenatého CaCO_3 a obsahujúceho menej ako 0,2 % hmotn. organického uhlíka TOC použitého ako súčasť surovínovej zmesi nahradí odpadovým adsorpčným vápencom s minimálnym obsahom 75 % hmotn. uhličitanu vápenatého CaCO_3 a obsahujúceho viac ako 0,5 % hmotn. organického uhlíka TOC, pričom sa zloženie surovínovej zmesi upraví tak, aby množstvo organického uhlíka TOC v surovínovej zmesi bolo maximálne 0,2 % hmotn.

(51) **C10L 11/00** (2006.01)

C10L 11/04 (2006.01)

C10L 5/42 (2006.01)

C10L 5/44 (2006.01)

(21) **85-2022**

(22) 1.7.2022

(71) Teren Ján, Ing. CSc., Bratislava, SK;

Bobulová Beata, Mgr., Pezinok, SK;

(72) Teren Ján, Ing. CSc., Bratislava, SK;

Bobulová Beata, Mgr., Pezinok, SK;

(54) Ekologický prírodný podpaľovač

- (57) Opísaný je ekologický prírodný podpaľovač vyznačujúci sa tým, že obsahuje od 3 do 90 % hmotnostných včelieho vosku. Ďalej môže obsahovať niektorú z rastlinných silíc a/alebo živíc.

(51) **G01R 33/02** (2006.01)

(21) **50047-2022**

(22) 24.6.2022

(71) Technická univerzita v Košiciach, Košice, SK;

(72) Lipovský Pavol, doc. Ing., PhD., Ing. Paed. IGIP, Slanec, SK;

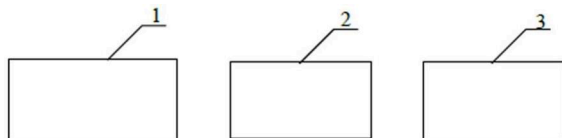
Draganová Katarína, doc. Ing., PhD., Košice, SK;

Šmelko Miroslav, doc. Ing., PhD., Gemerská Poloma, SK;

Oravec Milan, prof. Ing., PhD., Nová Lesná, SK;

(54) Zariadenie na vyhodnocovanie parametrov nízkofrekvenčného magnetického poľa elektrických mobilných zdrojov a postup merania

- (57) Zariadenie na vyhodnocovanie parametrov nízkofrekvenčného magnetického poľa elektrických mobilných zdrojov možno zaradiť do oblasti merania magnetického poľa elektrických mobilných zdrojov. Technické riešenie je možné využiť pri meraní skalárnych a vektorových parametrov magnetického poľa mobilných zdrojov. Pozostáva z trojosového MEMS snímača (1) magnetickej indukcie, ktorý sníma magnetické pole v zvolenom priestore. Analytická jednotka (2) postupom vypočítava skalárne a vektorové hodnoty magnetického poľa s cieľom poznať dynamicky sa meniace magnetické pole v mieste merania. Jednotka konektivity (3) zabezpečuje komunikáciu formou zdieľania s okolitými zariadeniami na zobrazovanie vypočítaných parametrov magnetického poľa.



(51) **H01R 43/042** (2006.01)

B25B 27/00 (2006.01)

(21) **33-2022**

(22) 18.3.2022

(71) SE Bordnetze - Slovakia s.r.o., Nitra, SK;

(72) Kuruc Igor, Štitáre, SK;

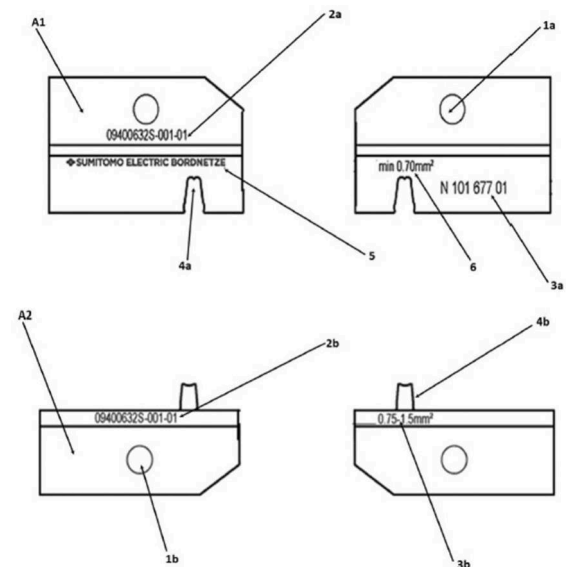
Galisová Adriana, Ing. PhD., Dvory nad Žitavou, SK;

(74) Ing. Zuzana Girmanová, Nitra, SK;

(54) Krimpovací nástroj na spájanie poškodených vodičov a spôsob krimpovania

- (57) Krimpovací nástroj na spájanie poškodených vodičov obsahuje krimpovacie rúčky (B) a v nich osadené krimpovacie čeľuste (D). Krimpovacie čeľuste (D) obsahujú vrchnú časť (A1) krimpovacej čeľuste a spodnú časť (A2) krimpovacej čeľuste, pričom vrchná časť (A1) krimpovacej čeľuste má tvar obdĺžnika so skoseným horným rohom, vo svojej hornej polovici má

v strede umiestnený okrúhly otvor (1a) na prichytenie vrchnej časti krimpovacej čeľuste (A1) do krimpovacích rúčok (B), pod ním má spredu umiestnené jedinečné číslo (2a) na párovanie so spodnou časťou (A2) krimpovacej čeľuste, v spodnej polovici má minimálne jeden výrez, ktorý tvorí krimpovací nôž (4a), nad ním je spredu umiestnený opis (5) označenia výrobcu, zozadu je nad ním umiestnený opis (6) minimálneho prierezu vodiča a pod ním je z boku umiestnený opis (3a) na označenie čísla krimpovacieho klipu (C). Spodná časť (A2) krimpovacej čeľuste má tvar obdĺžnika so skoseným dolným rohom, ktorý má v strede umiestnený okrúhly otvor (1b) na prichytenie spodnej časti (A2) krimpovacej čeľuste do krimpovacích rúčok (B), v hornej časti má minimálne jeden výstupok, ktorý tvorí krimpovacia nákovka (4b), a pod ním má spredu umiestnené jedinečné číslo (2b) na párovanie s vrchnou časťou (A1) krimpovacej čeľuste, zozadu je pod ním umiestnené označenie (3b) prierezu spájaných vodičov. Krimpovací nôž (4a) a protiľahlá krimpovacia nákovka (4b) do seba zapadajú. Vrchná časť (A1) krimpovacej čeľuste a spodná časť (A2) krimpovacej čeľuste sú osadené v krimpovacích rúčkach (B) cez okrúhle otvory (1a) a (1b), kde sú vložené do presných ústí (7) a sú zaistené skrutkami (8). Spôsob krimpovania s použitím krimpovacieho nástroja je taký, že krimpovacie rúčky (B) sú pomocou rohatkového systému ručne stláčané smerom k sebe a krimpovací klip (C) plastickým zalisovaním materiálu uzatvára poškodené vodiče.



(51) **H05B 45/345** (2020.01)

(21) **50030-2022**

(22) 25.4.2022

(71) LEDeco solution, s.r.o., Banská Bystrica, SK;

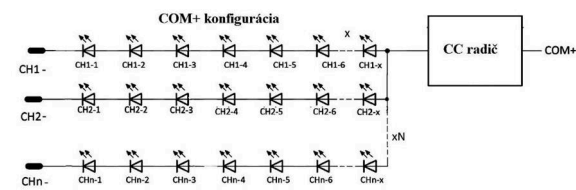
(72) Slivka Jozef, Banská Bystrica, SK;

(74) Ing. Ivan Belička, Banská Bystrica, SK;

(54) Zapojenie prúdového zdroja vo viackanálovom LED systéme

- (57) V zapojení prúdového zdroja vo viackanálovom LED systéme je driver (D) napojený na kladnú vetvu (COM

+) a zároveň na zápornú vetvu (CW-) s LED diódami a zápornú vetvu (WW-) s LED diódami, pričom medzi zápornou vetvou (CW-) a aj zápornou vetvou (WW-) a driverom (D) môže byť umiestnený rezistor (RSET).



(51)	(21)	(51)	(21)	(51)	(21)	(51)	(21)
A41C 3/00	207-2020	A61N 5/06	73-2022	C04B 2/00	37-2022	H01R 43/042	33-2022
A43D 8/32	78-2022	B01J 19/08	50056-2021	C10L 11/00	85-2022	H05B 45/345	50030-2022
A61L 2/22	174-2021	B67C 7/00	29-2022	G01R 33/02	50047-2022		

FG2K

Zapísané úžitkové vzory

(11)	(51)	(11)	(51)		
9613	B25J 9/16	9618	G06F 9/00		
9614	B01D 45/16	9619	B61K 9/04		
9615	B67D 1/06	9620	G01P 5/26		
9616	F16D 65/14	9621	D03D 1/00		
9617	E03B 3/02	9622	H01L 51/00		
(51)	B01D 45/16	(2006.01)		G06T 7/70	(2017.01)
	B01D 46/24	(2006.01)		G06T 19/20	(2011.01)
	A61L 9/00	(2006.01)		(11)	9613
(11)	9614			(21)	50095-2021
(21)	50008-2022			(22)	17.12.2021
(22)	31.1.2022			(43)	15.6.2022
(43)	15.6.2022			(45)	26.10.2022
(45)	26.10.2022			(73)	Slovenská technická univerzita v Bratislave, Bratislava, SK;
(73)	Ústav materiálov a mechaniky strojov Slovenskej akadémie vied, verejná výskumná inštitúcia, Bratislava, SK;			(72)	Tölgyessy Michal, Ing. PhD., Bratislava, SK;
	APLIK, spol. s r.o., Bratislava, SK;				Čorňák Marek, Ing., Svätý Jur, SK;
(72)	Simančík František, Dr., Ing., Bratislava, SK;				Rodina Jozef, Ing. PhD., Bratislava, SK;
	Žiška Ivan, Ing., Bratislava, SK;				Lučan Martin, Ing., Bratislava, SK;
(74)	Ing. Róbert Porubčan, Ivanka pri Dunaji, SK;			(74)	Ing. Mária Holoubková, Bratislava, SK;
(54)	Spôsob prietokovej sterilizácie vzduchu a zariadenie na sterilizovanie vzduchu			(54)	Kolaboratívny robotický systém na interagovanie pomocou ukazovacích gest a spôsob jeho činnosti
(51)	B25J 9/16	(2006.01)		(51)	B61K 9/04
	B25J 15/08	(2006.01)			B60R 21/01
	G05B 19/19	(2006.01)		(11)	9619
	G06F 3/01	(2006.01)		(21)	50013-2022
	G06T 7/20	(2017.01)		(22)	18.2.2022
				(43)	30.6.2022
				(45)	26.10.2022

- (73) Technická univerzita v Košiciach, Košice, SK;
 (72) Balog Michal, doc. Ing., CSc., Prešov, SK;
 Matisková Darina, doc. Ing., PhD., MBA, Prešov, SK;
- (54) Železničný vagón s elektronickou kontrolou hmotnosti, vibrácií a technického stavu nákladu**
-
- (51) B67D 1/06** (2006.01)
B67D 1/08 (2006.01)
- (11) 9615**
 (21) 20-2022
 (22) 17.2.2022
 (43) 15.6.2022
 (45) 26.10.2022
 (73) MAD BOX, s.r.o., Podkonice, SK;
 (72) Rajšič Nenad, Podkonice, SK;
- (54) Samoobslužný výčapný pult**
-
- (51) D03D 1/00** (2006.01)
A21C 13/00 (2006.01)
A21C 11/00 (2006.01)
A21D 13/47 (2017.01)
D06P 5/00 (2006.01)
D06C 23/00 (2006.01)
- (11) 9621**
 (21) 50021-2022
 (22) 15.3.2022
 (30) CZ2022-103, 7.3.2022, CZ
 (43) 30.6.2022
 (45) 26.10.2022
 (73) Chromec Tomáš, Rudoltice, CZ;
 (72) Chromec Tomáš, Rudoltice, CZ;
 (74) Ing. Mária Holoubková, Bratislava, SK;
- (54) Vzorovaná pekárenská plachietka na vkladanie do ošatky a spôsob jej výroby**
-
- (51) E03B 3/02** (2006.01)
E03B 1/04 (2006.01)
- (11) 9617**
 (21) 52-2022
 (22) 26.4.2022
 (43) 30.6.2022
 (45) 26.10.2022
 (73) Antolík Daniel, Ing., Bretejovce, SK;
 (72) Antolík Daniel, Ing., Bretejovce, SK;
 (74) Ing. Ivan Regina, Košice, SK;
- (54) Zostava a spôsob zadržiavania povrchových vôd**
-
- (51) F16D 65/14** (2006.01)
F16D 55/22 (2006.01)
F16C 1/10 (2006.01)
- (11) 9616**
 (21) 182-2021
 (22) 13.12.2021
 (43) 30.6.2022
 (45) 26.10.2022
 (73) Žilinská univerzita v Žiline, Žilina, SK;
 (72) Varecha Daniel, Ing. PhD., Turzovka, SK;
 Galík Ján, Ing. PhD., Levoča, SK;
- Bronček Jozef, doc. Ing. PhD., Žilina, SK;
 Drbúl Mário, doc. Ing. PhD., Žilina, SK;
- (54) Elektromechanický ovládací mechanizmus pre integrovaný lamelový brzdový systém**
-
- (51) G01P 5/26** (2006.01)
G01S 17/58 (2006.01)
G01S 17/95 (2006.01)
G01S 17/10 (2020.01)
- (11) 9620**
 (21) 75-2021
 (22) 26.5.2021
 (43) 13.4.2022
 (45) 26.10.2022
 (73) MicroStep-MIS, spol. s r.o., Bratislava, SK;
 (72) Gaál Ladislav, Mgr. Ph.D., Kladno, CZ;
 Omelka Jozef, Ing., Bratislava, SK;
 Gažák Martin, RNDr., Stupava, SK;
- (54) Zariadenie na detekciu nízkoohladinového strihu vetra a spôsob vydávania výstrah pred strihom vetra**
-
- (51) G06F 9/00** (2018.01)
G09B 9/00 (2006.01)
G09B 23/00 (2006.01)
- (11) 9618**
 (21) 245-2020
 (22) 30.12.2020
 (43) 23.2.2022
 (45) 26.10.2022
 (73) Slovenská technická univerzita v Bratislave, Bratislava, SK;
 (72) Bakaráč Peter, Ing., Kuchyňa, SK;
 Klaučo Martin, Ing. PhD., Bratislava, SK;
 Oravec Juraj, doc. Ing. PhD., Partizánske, SK;
 Furka Matúš, Ing., Vráble, SK;
- (54) Mikroprocesorová platforma s vnoreným dynamickým procesom**
-
- (51) H01L 51/00**
H01L 29/786
H01L 51/40
- (11) 9622**
 (21) 234-2020
 (22) 21.12.2020
 (43) 23.2.2022
 (45) 26.10.2022
 (73) POWERTEC s. r. o., Bratislava, SK;
 (72) Nevřela Juraj, Ing. PhD., Bratislava, SK;
 Mičjan Michal, Ing. PhD., Miloslavov, SK;
 Novota Miroslav, Ing. PhD., Margecany, SK;
 Weis Martin, Prof. Ing. DrSc., Bratislava-Podunajské Biskupice, SK;
 Donoval Martin, doc. Ing. PhD., Bratislava, SK;
 Vardžák Adam, Bc, Púchov, SK;
 Sobota Michal, Bc., Kamenec pod Vtáčnikom, SK;
 Vincze Tomáš, Bc., Nové Zámky, SK;
 Režo Vratislav, Ing., Žirany, SK;
- (54) Organický polom riadený tranzistor**

(51)	(11)	(51)	(11)
B01D 45/16	9614	E03B 3/02	9617
B25J 9/16	9613	F16D 65/14	9616
B61K 9/04	9619	G01P 5/26	9620
B67D 1/06	9615	G06F 9/00	9618
D03D 1/00	9621	H01L 51/00	9622

MK2K**Zaniknuté úžitkové vzory uplynutím doby platnosti**

(11)	Dátum zániku	(11)	Dátum zániku
7334	10.03.2022	8305	14.03.2022
7463	12.03.2022	8306	14.03.2022
7464	16.03.2022	8309	13.03.2022
8289	13.03.2022	8326	14.03.2022
8291	16.03.2022	8339	12.03.2022

ND2K**Predĺženie platnosti úžitkových vzorov**

(11)	(51)	(11)	(51)
7555	B27B 25/04	8750	A61M 16/10
8511	B60B 15/18	8847	E05B 35/14
8530	C25B 1/14	8855	E05B 35/14

(51) **A61M 16/10** (2006.01)
A61M 16/12 (2006.01)
A61M 16/06 (2006.01)

(11) **8750**
(21) 50104-2018
(22) 25.10.2018
(73) SOCIETA ITALIANA ACETILENE E DERIVATI S.I.A.D. SPA
IN BREVE SIAD SPA, Bergamo, IT;
(54) **Zariadenie na podávanie plynnej zmesi pri
kardiopulmonálnej resuscitácii pacienta**

(51) **B27B 25/04** (2006.01)
(11) **7555**
(21) 171-2015
(22) 9.10.2015

(73) TECHNICKÁ UNIVERZITA VO ZVOLENE, Zvolen, SK;
(54) **Manipulátor výrezov**

(51) **B60B 15/18** (2006.01)
B62D 63/02 (2006.01)
B60C 11/16 (2006.01)

(11) **8511**
(21) 163-2018
(22) 2.10.2018
(73) Slovenská technická univerzita v Bratislave, Bratislava, SK;

(54) **Špeciálne motorové vozidlo pre záchranárske práce**

(51) **C25B 1/14** (2006.01)
C25B 11/04 (2021.01)
C25B 9/19 (2021.01)

	C25B 9/70	(2021.01)		(73)	ASSA ABLOY Opening Solutions CZ s.r.o., Rychnov nad Kněžnou, CZ;
	C01G 49/00	(2006.01)			
	C02F 1/461	(2006.01)		(54)	Klíč a uzamykacia valcová vložka
(11)	8530				
(21)	50086-2018				
(22)	13.9.2018				
(73)	Slovenská technická univerzita v Bratislave, Bratislava, SK;				
(54)	Elektrolyzér na elektrochemickú prípravu železanov a spôsob prípravy železanov				
<hr/>					
(51)	E05B 35/14	(2006.01)		(51)	E05B 35/14 (2006.01)
	E05B 19/02	(2006.01)			E05B 15/14 (2006.01)
	E05B 27/00	(2006.01)			E05B 27/02 (2006.01)
(11)	8847			(11)	8855
(21)	50103-2018			(21)	50102-2018
(22)	22.10.2018			(22)	22.10.2018
				(73)	ASSA ABLOY Opening Solutions CZ s.r.o., Rychnov nad Kněžnou, CZ;
				(54)	Valcová uzamykacia vložka, kľúč a kombinácia valcovej uzamykacej vložky a kľúča
<hr/>					
(51)	(11)	(51)	(11)		
A61M 16/10	8750	C25B 1/14	8530		
B27B 25/04	7555	E05B 35/14	8847		
B60B 15/18	8511	E05B 35/14	8855		

ČASŤ

DIZAJNY

Číselné INID - kódy na označovanie bibliografických údajov (Štandard WIPO ST.80)

(11)	Číslo zapísaného dizajnu	(55)	Vyobrazenie dizajnu/vyobrazenie dizajnu po čiastočnom výmaze
(15)	Dátum zápisu/predĺženia platnosti	(58)	Dátum záznamu v registri, napr. zmeny mena, zániku, výmazu a pod.
(18)	Predpokladaný dátum uplynutia platnosti zápisu/ predĺženia platnosti	(62)	Číslo pôvodnej prihlášky v prípade vylúčenej prihlášky
(21)	Číslo prihlášky	(72)	Meno pôvodcu (-ov)
(22)	Dátum podania prihlášky	(73)	Meno (názov) majiteľa(-ov)
(28)	Počet dizajnov	(74)	Meno (názov) zástupcu(-ov)
(30)	Údaje o priorite	(78)	Meno (názov) nového majiteľa (-ov) po prevode alebo prechode
(45)	Dátum oznámenia o zápise dizajnu		
(46)	Dátum uplynutia odkladu zverejnenia		
(51)	Medzinárodné triedenie dizajnov		
(54)	Názov dizajnu		

Kódy na označovanie záhlaví oznámení publikovaných vo Vestníku ÚPV SR (Štandard WIPO ST. 17)

Prihlášky dizajnu

RD9Q	Exekúcie na prihlášky dizajnov
RF9Q	Ukončenie exekúcií na prihlášky dizajnov
RL9Q	Súdne spory o právo na prihlášky dizajnov
RL9Q	Ukončenie súdnych sporov o právo na prihlášky dizajnov

Zapísané dizajny

FG4Q	Zverejnené zapísané dizajny po uplynutí doby odkladu zverejnenia
FG4Q	Zapísané dizajny s odloženým zverejnením
FG4Q	Zapísané dizajny
MA4Q	Zaniknuté zapísané dizajny vzdáním sa
MA4Q	Čiastočne zaniknuté zapísané dizajny vzdáním sa
MC4Q	Vymazané zapísané dizajny
MG4Q	Čiastočne vymazané zapísané dizajny
MK4Q	Zaniknuté zapísané dizajny uplynutím doby platnosti
MM4Q	Zaniknuté zapísané dizajny pre nezaplatenie poplatkov za predĺženie platnosti

ND4Q	Predĺženie platnosti zapísaných dizajnov
PC4Q	Prevody a prechody práv
PD4Q	Zmeny dispozičných práv na zapísané dizajny (zálohy)
PD4Q	Zmeny dispozičných práv na zapísané dizajny (ukončenie zálohov)
QB4Q	Licenčné zmluvy registrované
QC4Q	Ukončenie platnosti licenčných zmlúv
RD4Q	Exekúcie na dizajny
RF4Q	Ukončenie exekúcií na dizajny
RL4Q	Prepis majiteľa dizajnu (na základe rozhodnutia súdu)
RL4Q	Súdne spory o právo na dizajny
RL4Q	Ukončenie súdnych sporov o právo na dizajny
TA4Q	Doplnenie pôvodcu (-ov)
TB4Q	Opravy mien
TC4Q	Zmeny mien
TD4Q	Opravy adries
TE4Q	Zmeny adries

ND4Q**Predĺženie platnosti zapísaných dizajnov**

(11) (51)

28475 32/00.00

(51) 32/00.00 LOC(11)**(11) 28475**

(15) 15.2.2018

(18) 21.9.2027

(21) 115-2017

(22) 21.9.2017

(73) Technická univerzita vo Zvolene, Zvolen, SK;

(54) Logo - RoboHranie, popularizácia robotiky na Fakulte environmentálnej a výrobnjej techniky

Určenie výrobku:

Výrobok, v ktorom je dizajn stelesnený, je Logo - RoboHranie. Popularizácia robotiky na Fakulte environmentálnej a výrobnjej techniky.

(51) (11)

32/00.00 28475

ČASŤ

OCHRANNÉ ZNÁMKY

Číselné kódy na označovanie bibliografických údajov (Štandard WIPO ST.60)

(111)	Číslo zápisu	(580)	Dátum zápisu akejkoľvek transakcie v súvislosti s prihláškou alebo zápisom ochrannej známky do registra, napr. zmena majiteľa, zmena mena alebo adresy, zrieknutie sa známky atď. (účinnosť)
(141)	Dátum zániku	(591)	Údaje o uplatňovaných farbách
(151)	Dátum zápisu	(641)	Číslo a dátum podania prihlášky ochrannej známky Európskej únie, premenou ktorej vznikla prihláška národnej ochrannej známky
(156)	Dátum obnovy	(646)	Číslo a dátum podania ochrannej známky Európskej únie, premenou ktorej vznikla prihláška národnej ochrannej známky
(180)	Predpokladaný dátum uplynutia platnosti zápisu/ obnovy	(731)	Meno a adresa prihlasovateľa (-ov)
(210)	Číslo prihlášky	(732)	Meno a adresa majiteľa (-ov)
(220)	Dátum podania prihlášky	(740)	Meno a adresa zástupcu (-ov)
(300)	Údaje o prioritě	(770)	Meno a adresa predchádzajúceho prihlasovateľa (-ov) alebo majiteľa (-ov) (v prípade zmeny vlastníctva)
(340)	Údaje o čiastočnej prioritě	(771)	Meno a adresa predchádzajúceho prihlasovateľa (-ov) alebo majiteľa (-ov) (v prípade zmeny údajov)
(350)	Dátum práva z prihlášky, z ktorej sa uplatňuje seniorita	(791)	Meno a adresa držiteľa (-ov) licencie
(360)	Zoznam tovarov a služieb, na ktoré sa vzťahuje čiastočná seniorita	(793)	Podmienky a obmedzenia licencie
(442)	Dátum zverejnenia prihlášky po prieskume	(800)	Číslo a dátum medzinárodného zápisu
(450)	Dátum oznámenia o zápise ochrannej známky	(881)	Číslo a dátum zápisu ochrannej známky nahradenej medzinárodným zápisom
(510)	Zoznam tovarov a/alebo služieb ak neboli zatriedené		
(511)	Medzinárodné triedenie tovarov a/alebo služieb		
(540)	Vyjadrenie ochrannej známky		
(550)	Druh ochrannej známky		
(551)	Údaje o kolektívnej ochrannej známke		
(571)	Opis ochrannej známky		

BA3M**Zverejnené prihlášky ochranných známok**

(210)	(210)	(210)	(210)
732-2021	1609-2022	1818-2022	1853-2022
102-2022	1630-2022	1819-2022	1854-2022
103-2022	1636-2022	1821-2022	1855-2022
528-2022	1662-2022	1824-2022	1856-2022
882-2022	1688-2022	1828-2022	1858-2022
898-2022	1689-2022	1829-2022	1866-2022
1239-2022	1735-2022	1831-2022	1867-2022
1474-2022	1743-2022	1834-2022	1871-2022
1479-2022	1744-2022	1835-2022	1873-2022
1480-2022	1745-2022	1840-2022	1875-2022
1483-2022	1750-2022	1842-2022	1884-2022
1491-2022	1751-2022	1843-2022	1886-2022
1524-2022	1805-2022	1845-2022	1891-2022
1540-2022	1806-2022	1846-2022	1896-2022
1543-2022	1807-2022	1847-2022	1899-2022
1546-2022	1813-2022	1849-2022	1911-2022
1567-2022	1815-2022	1850-2022	1934-2022

(210) 732-2021

(220) 11.3.2021

(511) 9, 16, 35, 41 NCL (11)

(511) 9 - Elektronické publikácie (sťahovateľné).

16 - Tlačoviny; tlačené publikácie; príručky; časopisy (periodiká); fotografie (tlačoviny).

35 - Reklama; rozširovanie reklamných materiálov zákazníkom (letáky, prospekty, tlačoviny, vzorky); vydávanie reklamných textov.

41 - Vydávanie textov (okrem reklamných); vydávanie kníh; online vydávanie elektronických kníh a časopisov; online poskytovanie elektronických publikácií (bez možnosti kopírovania); elektronická edičná činnosť v malom (DTP služby).

(540) REVUE MEDICÍNY v praxi

(550) slovná

(731) FABART, s.r.o., Pútnická 214/B, Bratislava-Záhorská Bystrica, SK;

(740) Magdaléna Bachratá, Zálesie, SK;

(210) 102-2022

(220) 19.1.2022

(511) 3, 4, 5, 10, 12, 16, 18, 20, 21, 24, 25, 27, 30, NCL (11)
35

(511) 3 - Pracie prostriedky; chemické pracie prípravky; tekuté pracie prostriedky; biologické saponáty na pranie bielizne; mydlá; tekuté mydlá; kozmetické mydlá; pleťové mydlá; mydlá do kúpeľa; vonné mydlá; mydlá na ruky; mydlá na použitie v domácnosti; mydlá; mydlá používané na pranie; ručne vyrábané mydlá; mydlové výrobky; mydlá na starostlivosť o telo; pleťové podkladové krémy; aromaterapeutické krémy na báze esenciálnych olejov; krémy na tvár na kozmetické použitie; krémy na tvár na kozmetické použitie; čistiace krémy; depilačné krémy; parfumované krémy; ochranné kozmetické krémy; kozmetické

krémy; hydratačné kozmetické krémy; balzamy (nie na lekárske použitie); krémy na odstraňovanie mejkapu; krémy na vlasy; sprchovacie krémy; krémy na ruky; krémy na kožu; šampóny-kondicionéry; telové šampóny; šampóny pre bábätká; šampóny; voňavkárské oleje; oleje na kozmetické použitie; oleje ako kondicionéry na vlasy; ochranné oleje na opaľovanie; kozmetické pleťové oleje; aromatické látky (esenciálne oleje); kozmetické oleje pre bábätká; telové masážne oleje (nie na lekárske použitie); kozmetický olej na bradu; neliečivé sprchovacie oleje; kozmetické oleje na pokožku; balzamy na vlasy; čistiace balzamy (nie na lekárske použitie); neliečivé balzamy na pery; balzamy po holení; éterické esencie; esenciálne (éterické) oleje; voňavkárské výrobky, éterické oleje; neliečivé masti na kozmetické použitie; mastičky na kozmetické účely; depilačné mlieka; mlieka do kúpeľa; čistiace toaletné mlieka; arómoterapeutické mlieka; čistiace toaletné vody; telové mlieka; kozmetické pleťové mlieka; telové mlieka pre bábätká; vlasové vody; kozmetické mlieka na regeneráciu pokožky po opaľovaní; pleťové mlieka na starostlivosť o pleť; masážne oleje (nie na lekárske použitie); kozmetické pleťové vody; vazelína na kozmetické použitie; gély na vlasy; ochranné gély na opaľovanie; kozmetické levanduľové gély; gély na sprchovanie; masážne gély (nie na lekárske použitie).

4 - Tuk z ovčej kože; sviečky (na svietenie); stolové sviečky; parfumované sviečky; čajové sviečky; sviečkové knôty; sviečky v plechovkách; lanolín na výrobu kozmetických prípravkov; lanolín na priemyselné účely.

5 - Dezinfekčné prípravky; dezinfekčné mydlá; germicídy (dezinfekčné prípravky); antiseptické prípravky; dezinfekčné prípravky na umývanie rúk; dezinfekčné prípravky na hygienické použitie; antibakteriálne gély; gél z aloe pravej na liečebné

použitie; liečivé bylinkové čaje; bielkovinové výživové doplnky; kazeínové výživové doplnky; včelia materská kašička (výživový doplnok); minerálne výživné doplnky; enzýmové výživové doplnky; antibiotické výživové doplnky pre zvieratá; vitamínové prípravky (výživové doplnky); výživové doplnky; výživové doplnky z borovicového peľu; výživové doplnky s kyselinou listovou; zinkové pastilky (výživové doplnky); energetické tyčinky (výživové doplnky); alginátové výživové doplnky; výživové doplnky pozostávajúce predovšetkým z horčička; výživové doplnky vo forme nápojov; výživové doplnky pozostávajúce prevažne z vápniku; výživové doplnky pozostávajúce predovšetkým zo železa; výživové doplnky pozostávajúce predovšetkým zo zinku; výživové doplnky obsahujúce výťažky z húb; antioxidantné výživové doplnky; tlakové obvazy.

10 - Ortopedická obuv; ortopedické vložky do topánok; akupresúrne podložky; ortopedické bandáže; neelastické podporné bandáže; terapeutické podporné bandáže; ortopedické podporné bandáže; ortopedické bandáže na kĺby; podporné bandáže na kolená; obvazy na podporu (spevnenie) ľudského tela; lekárske ortézy na chrbát; ortopedické bedrové pásy; prietržové pásy; ortopedické pásy; brušné pásy; brušné pásy na lekárske účely; elastické pančuchy na lekárske účely; elastické obvazy na podporné použitie; elastické obvazy na podporu končatín; elastické obvazy na podporu kĺbov; ortézy; lekárske svorky; ortézy na chodidlá; členkové ortézy na lekárske použitie; ortézy na zápästie na lekárske použitie; ortézy, podporné dlahy na nohu; odevy do operačných sál; zdravotná obuv; ortopedické panvové opierky; ortopedické vankúše; vankúše na terapeutické účely; ortopedické vankúšky do topánok.

12 - Nánožníky ku kočíkom; nánožníky k detským kombinovaným kočíkom.

16 - Papierové utierky; tlačené darčekové certifikáty; baliaci papier; kartónové škatule na balenie; papierové baliace materiály (výplňové, tlmiace); plastové bublinové fólie na balenie; darčekový baliaci papier; plastové fólie na balenie darčkov; lepenkové darčekové škatule; kartónové obaly; papierové materiály na balenie darčkov; baliace materiály z kartónu; ozdobné papierové mašle iné ako do vlasov alebo stužkárska galantéria; papierové obálky na balenie; papierové nákupné tašky; papierové krabice; papierové darčekové tašky na víno; papierové darčekové tašky.

18 - Imitácie kože; koža jatočných zvierat; koža; vypracované kože; zvieracie kože; koža jatočných zvierat; tašky; pletené tašky; kožené tašky; tašky na náradie (prázdne).

20 - Postele pre zvieratá; lôžka pre psov; lôžka pre mačky; lôžka pre domáce zvieratá; bezpečnostné sedadlá pre deti do automobilov; stoličky plnené drobnými guľôčkami; opierky rúk (časti nábytku); opierky na lakty (časti nábytku); opierky na ramená (časti nábytku); odnímateľné operadlá stoličiek; podhlavníky; cestovné vankúše; bambusové vankúše; vankúše; podušky na sedenie; vankúše na oporu krku;

vankúše na oporu hlavy; vankúše v tvare U; tehotenské vankúše.

21 - Lyžice na obúvanie, obuváky; kuchynské rukavice, chňapky; formy na prípravu jedál; kuchynské nádoby; kuchynský riad a náradie; varechy; luskáče na orechy; kuchynské dosky na krájanie; držiaky na mydlo; dávkovače mydla; obaly na mydlá; abrazívne špongie na pokožku; vechte na umývanie a čistenie riadu; handry na umývanie dlažky; guľôčky do sušičky bielizne (domáce potreby).

24 - Postelňa bielizeň; textilné prestieranie na stolovanie; kuchynské textilné utierky; textilné uteráky; textilné kúpeľňové uteráky; froté uteráky; detské textilné uteráky; textilné kúpeľňové osušky; textilné vrecká na umývanie; flanel (textília); vlnené deky; posteľné pokrývky a prikrývky; páperové prikrývky, periny; posteľné plachty; bytový textil; textilné záclony; posteľná bielizeň pre deti; spacie vaky; prikrývky na zavinovanie; textilné zavinovacie osušky.

25 - Ponožky; pančuchy; vlnené ponožky; svetre; sukne; šaty; čiapky; teplákové bundy (mikiny); spodná bielizeň pohlcujúca pot; vrchné ošatenie pohlcujúce pot; spodné ošatenie pohlcujúce pot; rukavice (oblečenie); pletené šatky; vesty; detské oblečenie; župany; topánky; odevy; klobúky; hotové podšívky (časti odevov, obuvi a pokrývok hlavy); šľapky; ponožkové papuče; dámske skladacie prezuvky; kožené papuče; obuv na voľný čas; zimné bundy; zimné kabáty; zimné rukavice; zimné čičmy; dreváky; obuv pre zdravotných pracovníkov; detská obuv; protišmykové pomôcky na obuv; zástery.

27 - Podložky na jogu; koberce, koberčeky a rohožky.

30 - Bylinkové čaje; káva, čaj, kakao a ich náhradky; bylinkové čaje; čokoláda; mliečne čokoládové nápoje; instantný čaj.

35 - Maloobchodné a veľkoobchodné služby s tovarmi uvedenými v triedach 3,4, 5, 10, 12, 16, 18, 20, 21, 24, 25, 27 a 30 tohto zoznamu; katalógové maloobchodné služby s tovarmi uvedenými v triedach 3, 4, 5, 10, 12, 16, 18, 20, 21, 24, 25, 27 a 30 tohto zoznamu; on-line maloobchodné služby s tovarmi uvedenými v triedach 3, 4, 5, 10, 12, 16, 18, 20, 21, 24, 25, 27 a 30 tohto zoznamu; maloobchodné služby formou zásielkového predaja s tovarmi uvedenými v triedach 3,4, 5, 10, 12, 16, 18, 20, 21, 24, 25, 27, 30 tohto zoznamu; reklama; príprava reklám pre tretie osoby; vonkajšia reklama; televízna reklama; platené reklamné služby typu „klikni sem“; rozhlasová reklama; podpora predaja pre tretie osoby; marketing; vzťahy s verejnosťou (public relations); online reklama na počítačovej komunikačnej sieti; on-line veľkoobchodné služby s tovarmi uvedenými v triedach 3, 4, 5, 10, 12, 16, 18, 20, 21, 24, 25, 27 a 30 tohto zoznamu.

(540)



- (550) obrazová
 (731) Czech Wool company s.r.o., Zahradní 1297, Zlín, CZ;
 (740) Ing. Mária Holoubková - HOLOUBKOVÁ Patentová
 a známková kancelária, Bratislava-Staré Mesto, SK;

- (210) 103-2022
 (220) 19.1.2022
 (511) 3, 4, 5, 10, 12, 16, 18, 20, 21, 24, 25, 27, 30, NCL (11)
 35
 (511) 3 - Pracie prostriedky; chemické pracie prípravky; tekuté pracie prostriedky; biologické saponáty na pranie bielizne; mydlá; tekuté mydlá; kozmetické mydlá; pleťové mydlá; mydlá do kúpeľa; vonné mydlá; mydlá na ruky; mydlá na použitie v domácnosti; mydlá; mydlá používané na pranie; ručne vyrábané mydlá; mydlové výrobky; mydlá na starostlivosť o telo; pleťové podkladové krémy; aromaterapeutické krémy na báze esenciálnych olejov; krémy na tvár na kozmetické použitie; krémy na tvár na kozmetické použitie; čistiace krémy; depilačné krémy; parfumované krémy; ochranné kozmetické krémy; kozmetické krémy; hydratačné kozmetické krémy; balzamy (nie na lekárske použitie); krémy na odstraňovanie mejkapu; krémy na vlasy; sprchovacie krémy; krémy na ruky; krémy na kožu; šampóny-kondicionéry; telové šampóny; šampóny pre bábätká; šampóny; voňavkárské oleje; oleje na kozmetické použitie; oleje ako kondicionéry na vlasy; ochranné oleje na opaľovanie; kozmetické pleťové oleje; aromatické látky (esenciálne oleje); kozmetické oleje pre bábätká; telové masážne oleje (nie na lekárske použitie); kozmetický olej na bradu; neliečivé sprchovacie oleje; kozmetické oleje na pokožku; balzamy na vlasy; čistiace balzamy (nie na lekárske použite); neliečivé balzamy na pery; balzamy po holení; éterické esencie; esenciálne (éterické) oleje; voňavkárské výrobky, éterické oleje; neliečivé masti na kozmetické použitie; mastičky na kozmetické účely; depilačné mlieka; mlieka do kúpeľa; čistiace toaletné mlieka; arómoterapeutické mlieka; čistiace toaletné vody; telové mlieka; kozmetické pleťové mlieka; telové mlieka pre bábätká; vlasové vody; kozmetické mlieka na regeneráciu pokožky po opaľovaní; pleťové mlieka na starostlivosť o pleť;

masážne oleje (nie na lekárske použitie); kozmetické pleťové vody; vazelína na kozmetické použitie; gély na vlasy; ochranné gély na opaľovanie; kozmetické levanduľové gély; gély na sprchovanie; masážne gély (nie na lekárske použitie).

4 - Tuk z ovčej kože; sviečky (na svietenie); stolové sviečky; parfumované sviečky; čajové sviečky; sviečkové knôty; sviečky v plechovkách; lanolín na výrobu kozmetických prípravkov; lanolín na priemyselné účely.

5 - Dezinfekčné prípravky; dezinfekčné mydlá; germicídy (dezinfekčné prípravky); antiseptické prípravky; dezinfekčné prípravky na umývanie rúk; dezinfekčné prípravky na hygienické použitie; antibakteriálne gély; gél z aloe pravej na liečebné použitie; liečivé bylinkové čaje; bielkovinové výživové doplnky; kazeínové výživové doplnky; včelia materská kašička (výživový doplnok); minerálne výživné doplnky; enzýmové výživové doplnky; antibiotické výživové doplnky pre zvieratá; vitamínové prípravky (výživové doplnky); výživové doplnky; výživové doplnky z borovicového peľu; výživové doplnky s kyselinou listovou; zinkové pastilky (výživové doplnky); energetické tyčinky (výživové doplnky); alginátové výživové doplnky; výživové doplnky pozostávajúce predovšetkým z horčička; výživové doplnky vo forme nápojov; výživové doplnky pozostávajúce prevažne z vápniku; výživové doplnky pozostávajúce predovšetkým zo železa; výživové doplnky pozostávajúce predovšetkým zo zinku; výživové doplnky obsahujúce výťažky z húb; antioxidantné výživové doplnky; tlakové obvazy.

10 - Ortopedická obuv; ortopedické vložky do topánok; akupresúrne podložky; ortopedické bandáže; neelastické podporné bandáže; terapeutické podporné bandáže; ortopedické podporné bandáže; ortopedické bandáže na kĺby; podporné bandáže na kolená; obvazy na podporu (spevnenie) ľudského tela; lekárske ortézy na chrbát; ortopedické bedrové pásy; prietržové pásy; ortopedické pásy; brušné pásy; brušné pásy na lekárske účely; elastické pančuchy na lekárske účely; elastické obvazy na podporné použitie; elastické obvazy na podporu končatín; elastické obvazy na podporu kĺbov; ortézy; lekárske svorky; ortézy na chodidlá; členkové ortézy na lekárske použitie; ortézy na zápästie na lekárske použitie; ortézy, podporné dlahy na nohu; odevy do operačných sál; zdravotná obuv; ortopedické panvové opierky; ortopedické vankúše; vankúše na terapeutické účely; ortopedické vankúšiky do topánok.

12 - Nánožníky ku kočíkom; nánožníky k detským kombinovaným kočíkom.

16 - Papierové utierky; tlačené darčekové certifikáty; baliaci papier; kartónové škatule na balenie; papierové baliace materiály (výplňové, tlmiace); plastové bublinové fólie na balenie; darčekový baliaci papier; plastové fólie na balenie darčkov; lepenkové darčekové škatule; kartónové obaly; papierové materiály na balenie darčkov; baliace materiály z kartónu; ozdobné papierové mašle iné ako do vlasov alebo stužkárska galantéria; papierové obálky

na balenie; papierové nákupné tašky; papierové krabice; papierové darčkové tašky na víno; papierové darčkové tašky.

18 - Imitácie kože; koža jatočných zvierat; koža; vypracované kože; zvieracie kože; koža jatočných zvierat; tašky; pletené tašky; kožené tašky; tašky na náradie (prázdne).

20 - Postele pre zvieratá; lôžka pre psov; lôžka pre mačky; lôžka pre domáce zvieratá; bezpečnostné sedadlá pre deti do automobilov; stoličky plnené drobnými guľôčkami; opierky rúk (časti nábytku); opierky na lakty (časti nábytku); opierky na ramená (časti nábytku); odnímateľné operadlá stoličiek; podhlavníky; cestovné vankúše; bambusové vankúše; vankúše; podušky na sedenie; vankúše na oporu krku; vankúše na oporu hlavy; vankúše v tvare U; tehotenské vankúše.

21 - Lyžice na obúvanie, obuváky; kuchynské rukavice, chňapky; formy na prípravu jedál; kuchynské nádoby; kuchynský riad a náradie; varechy; luskáče na orechy; kuchynské dosky na krájanie; držiaky na mydlo; dávkovače mydla; obaly na mydlá; abrazívne špongie na pokožku; vechte na umývanie a čistenie riadu; handry na umývanie dlážky; guľôčky do sušičky bielizne (domáce potreby).

24 - Posteľná bielizeň; textilné prestieranie na stolovanie; kuchynské textilné utierky; textilné uteráky; textilné kúpeľňové uteráky; froté uteráky; detské textilné uteráky; textilné kúpeľňové osušky; textilné vrecká na umývanie; flanel (textília); vlnené deky; posteľné pokrývky a prikrývky; páperové prikrývky, periny; posteľné plachty; bytový textil; textilné záclony; posteľná bielizeň pre deti; spacie vaky; prikrývky na zavinovanie; textilné zavinovacie osušky.

25 - Ponožky; pančuchy; vlnené ponožky; svetre; sukne; šaty; čiapky; teplákové bundy (mikiny); spodná bielizeň pohlcujúca pot; vrchné ošatenie pohlcujúce pot; spodné ošatenie pohlcujúce pot; rukavice (oblečenie); pletené šatky; vesty; detské oblečenie; župany; topánky; odevy; klobúky; hotové podšívky (časti odevov, obuvi a pokrývok hlavy); šľapky; ponožkové papuče; dámske skladacie prezuvky; kožené papuče; obuv na voľný čas; zimné bundy; zimné kabáty; zimné rukavice; zimné čížmy; dreváky; obuv pre zdravotných pracovníkov; detská obuv; protišmykové pomôcky na obuv; zástery.

27 - Podložky na jogu; koberce, koberčeky a rohožky.

30 - Bylinkové čaje; káva, čaj, kakao a ich náhradky; bylinkové čaje; čokoláda; mliečne čokoládové nápoje; instantný čaj.

35 - Maloobchodné a veľkoobchodné služby s tovarmi uvedenými v triedach 3,4, 5, 10, 12, 16, 18, 20, 21, 24, 25, 27 a 30 tohto zoznamu; katalógové maloobchodné služby s tovarmi uvedenými v triedach 3, 4, 5, 10, 12, 16, 18, 20, 21, 24, 25, 27 a 30 tohto zoznamu; on-line maloobchodné služby s tovarmi uvedenými v triedach 3, 4, 5, 10, 12, 16, 18, 20, 21, 24, 25, 27 a 30 tohto zoznamu; maloobchodné služby formou zásielkového predaja s tovarmi uvedenými v triedach 3,4, 5, 10, 12, 16, 18, 20, 21, 24, 25, 27, 30 tohto zoznamu; reklama;

príprava reklám pre tretie osoby; vonkajšia reklama; televízna reklama; platené reklamné služby typu „klikni sem“; rozhlasová reklama; podpora predaja pre tretie osoby; marketing; vzťahy s verejnosťou (public relations); online reklama na počítačovej komunikačnej sieti; on-line veľkoobchodné služby s tovarmi uvedenými v triedach 3, 4, 5, 10, 12, 16, 18, 20, 21, 24, 25, 27 a 30 tohto zoznamu.

(540) OVEČKÁREŇ

(550) slovná

(731) Czech Wool company s.r.o., Zahradní 1297, Zlín, CZ;

(740) Ing. Mária Holoubková - HOLOUBKOVÁ Patentová a známková kancelária, Bratislava-Staré Mesto, SK;

(210) 528-2022

(220) 10.3.2022

(511) 16, 29, 35 NCL (11)

(511) 16 - Papier, lepenka.

29 - Hydina (mäso).

35 - Reklama; obchodný manažment; obchodná administratíva; kancelárske práce.

(540)



**KURA
KRÁĽOVSKÉ**

(550) obrazová

(731) HSH spoločnosť s ručením obmedzeným, Majer 236, Veľké Zálužie, SK;

(210) 882-2022

(220) 27.4.2022

(511) 3, 5 NCL (11)

(511) 3 - Naliečivé kozmetické a toaletné prípravky; kozmetické krémy; krémy na kožu; naliečivé umývacie prípravky na osobnú hygienu.

5 - Farmaceutické a lekárske prípravky; hygienické výrobky na lekárske použitie; diétne potraviny a diétne látky na lekárske použitie; výživové doplnky pre ľudí; náplasti, obväzový materiál; mentol na farmaceutické použitie; masti na lekárske použitie; masti na farmaceutické použitie; antibiotiká; farmaceutické prípravky na liečenie zápalových ochorení; protizápalové masti; analgetiká; krémy na zmierňovanie bolesti na lekárske použitie.

(540)

REUMA **BLQK**
A K U T



- (550) obrazová
 (591) oranžová, biela, hnedá
 (731) PQ PARTNERS LIMITED, Athinon 5, Nicosia, CY;
 (740) JUDr. Jozef Pirohár, advokát, Nové Zámky, SK;

(210) 898-2022

(220) 29.4.2022

(511) 18, 25 NCL (11)

- (511) 18 - Koža; imitácie z kože; kožušiny; zvieracie kože; surové kože; kufre a cestovné tašky; dáždnyky a snečníky; vychádzkové palice; biče, postroje a sedlárske výrobky; aktovky (kožená galantéria); športové tašky; horolezecké plecniaky; turistické plecniaky; tašky; plážové tašky; turistické taštičky okolo pása (ľadvinky - fanny packs); tašky (Boston bag); kabelky do ruky (clutch hand bags); cestovné tašky (holdalls); tašky (Gladstone); tašky na gymnastiku; turistické tašky; puzdrá na kľúče; spoločenské kabelky; malé príručné tašky; cylindrové tašky (cylinder bags); školské tašky (aktovky); tašky cez rameno; viacúčelové športové tašky; tašky na nosenie domácich zvierat; látkové nákupné tašky; príručné vaky a tašky (batožina); toaletné tašky (prázdne); poľovnícke tašky (torby); cestovné obaly na odevy; kožené tašky a náprsné tašky; sieťové nákupné tašky; cestovné tašky na obuv; tašky na nosenie detí; textilné nákupné tašky; kožené vrecia, vrecká a puzdrá na balenie; tašky na klenoty z textilných materiálov (prázdne); kufríky; puzdrá na navštívenky; obaly na kreditné karty (náprsné tašky); rámy na tašky (konštrukcie); kabelky; kožené škatule na klobúky; torby; puzdrá na kľúče (kožené); obaly na hudobné nástroje; náprsné tašky; peňaženky; plecniaky; rúčky na kufre; diplomatické kufríky; kožené cestovné kufre; kožené tašky na náradie (prázdne); cestovné kufre; kožené cestovné tašky (kožená galantéria); kufríky na toaletné potreby (prázdne); kožené alebo kožou potiahnuté škatule; kožené alebo kožou potiahnuté puzdrá; kožené remienky na bradu; obaly z kože

zvierat (kožušiny); kožušiny; kožené popruhy; kožené šnúrkky; kožené remienky; kožené nite; kožené lepenky; moleskin (imitácia kože); kožené náramenné pásy; obojky pre zvieratá.

25 - Odevy, obuv, pokrývky hlavy; odevy z imitácií kože; kožené odevy; telocvičné úbory; šaty; kúpacie plášte; šatky (na krk); podbradníky, nie papierové; baretky; spodná bielizeň; pracovné plášte; boa (ozdoba z peria alebo kožušiny na ovinutie okolo krku); ramienka na dámsku bielizeň; korzety; pančuchy; ponožky; košele; živôtky, korzety (spodná bielizeň); klobúky; kabáty; kapucne (časti odevov); opasky (časti odevov); opasky na doklady a peniaze (časti odevov); pančuškové nohavice; goliere (časti odevov); snímateľné goliere; chrániče uší proti chladu (pokrývky hlavy); oblečenie pre bábätká; kostýmy, obleky; plážové oblečenie; maškarné kostýmy; kravaty; šály uviazané pod krkom; čelenky (oblečenie); vreckovky do saka; saká; podvázky; sukne; šatové zástery; šnúrovačky; rukavice (oblečenie); lyžiarske rukavice; nepremokavé plášte (mackintoshes); pleteniny (oblečenie); oblečenie z úpletových textílií; hrejivé návleky na nohy; legínsy; livreje; pleteniny; svetre; rukávniky; nohavicové sukne; pánska spodná bielizeň (trenírky, boxerky); vesty; nohavice; parky (teplé krátke kabáty s kapučnou); kožušiny (oblečenie); pyžamá; manžety (časti odevov); pončá; pulóvre; podvázky na pančuchy; pánske podvázky; podprsienky; sandále; sandále na kúpanie; topánky; našuchovačky k vode; gymnastické cvičky; plážová obuv; obuv na tréning športov; šatky, šály; šerpy; pánska spodná bielizeň (slipy); zvrchníky; vrchné ošatenie; spodničky; dámske spodné košieľky; nízke čižmy; vysoká obuv; kožušinové štóly; tričká; kombinézy (oblečenie); šilty; dreváky (obuv); podošvy na obuv.

(540)



(550) obrazová

- (731) GOLDEN GOOSE S.P.A., Via Privata Ercole Marelli 10, Milano, IT;
 (740) PATENTSERVIS Bratislava, akciová spoločnosť, Bratislava, SK;

(210) 1239-2022

(220) 13.6.2022

(511) 35, 41, 42 NCL (11)

(511) 35 - Reklama; reklamné plagátovanie; fotokopírovacie služby; rozširovanie reklamných materiálov zákazníkom (letáky, prospekty, tlačoviny, vzorky); online reklama na počítačovej komunikačnej sieti; grafická úprava tlačovín na reklamné účely; tvorba reklamných filmov; marketing.

41 - Výchova; vzdelávanie; zábava; športová a kultúrna činnosť.

42 - Grafické dizajnérstvo; tvorba a udržiavanie webových stránok pre tretie osoby; tvorba počítačového softvéru.

(540)


(550) obrazová

(591) čierna, zlatá

(731) Verteco, s.r.o., Novosady 925/17, Detva, SK;

(740) Schwarzová Veronika, Mgr., Žarnovica, SK;

(210) 1474-2022

(220) 20.7.2022

(511) 30, 39, 43 NCL (11)

(511) 30 - Chlieb; pečivo; mrazené pečivo; mrazené cesto; pečivové zmesi; plnený chlieb; droždie a kypriace prípravky; spracované obilniny (potraviny); cukor; prírodné sladidlá; sladké polevy a plnky; včelia kašička; propolis; med; cukriky; tyčinky so sladkým drievkom (cukrovinky); žuvačky; káva; čaj; kakao; kávové náhradky; čajové náhradky; náhradky kakaa; ľad do nápojov; zmrzliny; mrazené jogurty (mrazené potraviny); a šerbety (zmrzlinové nápoje); soľ, koreniny; príchute do potravín (okrem éterických esencií a esenciálnych olejov); korenie; spracované semená (koreniny); škrob (potraviny); múka; múčne zmesi používané na pečenie; múčne zmesi; predpečený chlieb; cestá na chlieb; zmesi na cesto.

39 - Balenie a skladovanie tovarov; dopravné služby; prenájom dopravných prostriedkov; prenájom skladísk; prenájom vozidiel; preprava a doručovanie tovaru; automobilová doprava; pozemná doprava; doprava dvojkolesovými motorovými vozidlami; prepravné služby; sprostredkovanie dopravy; sprostredkovanie prepravy; nakladanie a vykladanie vozidiel; balenie jedla; balenie tekutín podľa poradia a špecifikácie; balenie tovarov; balenie tovarov (porciovanie); balenie tovaru do prepraviek; balenie tovaru počas prepravy; konzultačné služby

v oblasti skladovania; prenájom chladiarenských skladovacích zariadení; prenájom mraziarenských skladovacích zariadení; poskytovanie skladovacích služieb, zariadení a priestorov; prenájom skladovacích plôch; rozdeľovanie a prebaľovanie tovaru; skladovanie; skladovanie farmárskych produktov v skladoch; skladovanie farmárskych výrobkov; skladovanie mrazeného jedla v skladoch; skladovanie nákladu po preprave; skladovanie nákladu pred prepravou; skladovanie nápojov; skladovanie potravín; skladovanie poľnohospodárskych potravín; skladovanie tovarov v chlade; služby balenia do debien; služby balenia paliet; doprava, preprava tovarov na paletách; skladovanie mrazených potravín.

43 - Informácie a poradenstvo v oblasti podávania alebo dodávania (keteringu) hotových jedál a nápojov; rezervácie priestorov s podávaním jedál a nápojov; informácie a poradenstvo týkajúce sa prípravy jedál; konzultačné služby týkajúce sa pekárskeho techník; konzultačné služby v oblasti kuchárskeho umenia; poradenstvo v oblasti kuchynských receptov; poskytovanie informácií týkajúcich sa prípravy nápojov; poskytovanie informácií vo forme návodov na prípravu nápojov; prechodné ubytovanie; prenájom prenosných modulárnych budov; prenájom prenosných stavieb; prenájom nábytku, posteľnej bielizne, stolového prestierania a vybavenia na poskytovanie jedla a nápojov; prenájom interiérových osvetľovacích zariadení; požičiavanie interiérových rohoží pre účely prechodného ubytovania alebo stravovacích prevádzok; požičiavanie prístrojov na prípravu jedál; požičiavanie stoličiek, stolov, obrusov a nápojového skla; prenájom automatov na pitnú vodu; prenájom barového vybavenia; prenájom elektrických stolných varičov; prenájom jedálenských stolov; prenájom keramického riadu; prenájom keteringových potrieb; prenájom kávovarov; prenájom kuchynského vybavenia na priemyselné účely; prenájom kuchynských dosiek na prípravu jedla a okamžitú konzumáciu; prenájom kuchynských drezov; prenájom kuchynských drezov na komerčné účely; prenájom kuchynských pracovných dosiek; prenájom ohrievačov jedla; prenájom osvetľovacích zariadení; prenájom príborov; prenájom prístrojov na výdaj teplých a studených nápojov okrem predajných automatov; prenájom riadu; prenájom stolných varičov; prenájom stolovej bielizne; prenájom tlakových nádob na varenie; prenájom zariadení na výdaj nápojov; prenájom zariadení na výdaj vody; stravovacie služby; dodávanie hotových jedál a nápojov na objednávku (ketering); služby organizovania banketov (stravovacie služby); barmanské služby; bistrá (služby); bufetové služby; poskytovanie jedál a nápojov na firemných akciách; reštaurácie s grilovanými jedlami; kaviarne; poskytovanie jedál a nápojov v rámci klubov; lahôdkarstvá (reštaurácie); poskytovanie jedál a nápojov v rámci nočných klubov; ozdobné vyrezávanie ovocia a zeleniny; pizzerie (služby); podávanie alkoholických nápojov; podávanie jedla a nápojov pre hostí; podávanie jedla a nápojov pre

hostí v reštauráciách; podávanie jedla a nápojov v internetových kaviarňach; podávanie jedla a nápojov v predajniach šišiek (donutov); podávanie jedla a nápojov v reštauráciách a baroch; podávanie jedál a nápojov; podávanie nápojov v malých pivovaroch; čajovne; pohostinstvá (služby); poskytovanie jedál a nápojov v bistrách; poskytovanie potravín a nápojov prostredníctvom pojazdných výdajní; príprava a poskytovanie jedál a nápojov na okamžitú konzumáciu; príprava jedál; príprava jedál pre druhých na základe využitia outsourcingu; reštauračné (stravovacie) služby; reštauračné služby poskytované hotelmi; rýchle občerstvenie (snackbary); samoobslužné jedálne; samoobslužné reštaurácie; služby denných barov poskytujúcich šaláty; služby mobilných reštaurácií; služby reštaurácií "jedlo so sebou"; služby v oblasti prípravy jedál a nápojov; služby zmrzlinární; služby vinární; zabezpečovanie jedál a nápojov počas svadobných hostín; zabezpečovanie jedál v hoteloch; zdobenie koláčov; zdobenie potravín; závodné jedálne.

(540) **MINIT Delikates chlieb**

(550) slovná

(731) MINIT SLOVAKIA, spol. s r.o., Muzejná 208/1, Dunajská Streda, SK;

(740) Benkóczki, Baláž - advokáti, s.r.o., Bratislava-Staré Mesto, SK;

(210) **1479-2022**

(220) 20.7.2022

(511) **30, 39, 43** NCL (11)

(511) 30 - Chlieb; pečivo; mrazené pečivo; mrazené cesto; pečivové zmesi; plnený chlieb; droždie a kypriace prípravky; spracované obilniny (potraviny); cukor; prírodné sladidlá; sladké polevy a plnky; včelí kašička; propolis; med; cukríky; tyčinky so sladkým drierkom (cukrovinky); žuvačky; káva; čaj; kakao; kávové náhradky; čajové náhradky; náhradky kakaa; ľad do nápojov; zmrzlina; mrazené jogurty (mrazené potraviny); a šerbety (zmrzlinové nápoje); soľ, koreniny; príchute do potravín (okrem éterických esencií a esenciálnych olejov); korenie; spracované semená (koreniny); škrob (potraviny); múka; múčne zmesi používané na pečenie; múčne zmesi; predpečený chlieb; cestá na chlieb; zmesi na cesto.

39 - Balenie a skladovanie tovarov; dopravné služby; prenájom dopravných prostriedkov; prenájom skladísk; prenájom vozidiel; preprava a doručovanie tovaru; automobilová doprava; pozemná doprava; doprava dvojkolesovými motorovými vozidlami; prepravné služby; sprostredkovanie dopravy; sprostredkovanie prepravy; nakladanie a vykladanie vozidiel; balenie jedla; balenie tekutín podľa poradia a špecifikácie; balenie tovarov; balenie tovarov (porciovanie); balenie tovaru do prepraviek; balenie tovaru počas prepravy; konzultačné služby v oblasti skladovania; prenájom chladiarenských skladovacích zariadení; prenájom mraziarenských skladovacích zariadení; poskytovanie skladovacích služieb, zariadení a priestorov; prenájom skladovacích

plôch; rozdeľovanie a prebaľovanie tovaru; skladovanie; skladovanie farmárskych produktov v skladoch; skladovanie farmárskych výrobkov; skladovanie mrazeného jedla v skladoch; skladovanie nákladu po preprave; skladovanie nákladu pred prepravou; skladovanie nápojov; skladovanie potravín; skladovanie poľnohospodárskych potravín; skladovanie tovarov v chlade; služby balenia do debien; služby balenia paliet; doprava, preprava tovarov na paletách; skladovanie mrazených potravín.

43 - Informácie a poradenstvo v oblasti podávania alebo dodávania (keteringu) hotových jedál a nápojov; rezervácie priestorov s podávaním jedál a nápojov; informácie a poradenstvo týkajúce sa prípravy jedál; konzultačné služby týkajúce sa pekárskeho techník; konzultačné služby v oblasti kuchárskeho umenia; poradenstvo v oblasti kuchynských receptov; poskytovanie informácií týkajúcich sa prípravy nápojov; poskytovanie informácií vo forme návodov na prípravu nápojov; prechodné ubytovanie; prenájom prenosných modulárnych budov; prenájom prenosných stavieb; prenájom nábytku, posteľnej bielizne, stolového prestierania a vybavenia na poskytovanie jedla a nápojov; prenájom interiérových osvetľovacích zariadení; požičiavanie interiérových rohoží pre účely prechodného ubytovania alebo stravovacích prevádzok; požičiavanie prístrojov na prípravu jedál; požičiavanie stoličiek, stolov, obrusov a nápojového skla; prenájom automatov na pitnú vodu; prenájom barového vybavenia; prenájom elektrických stolných varičov; prenájom jedálenských stolov; prenájom keramického riadu; prenájom keteringových potrieb; prenájom kávovarov; prenájom kuchynského vybavenia na priemyselné účely; prenájom kuchynských dosiek na prípravu jedla a okamžitú konzumáciu; prenájom kuchynských drezov; prenájom kuchynských drezov na komerčné účely; prenájom kuchynských pracovných dosiek; prenájom ohrievačov jedla; prenájom osvetľovacích zariadení; prenájom príborov; prenájom prístrojov na výdaj teplých a studených nápojov okrem predajných automatov; prenájom riadu; prenájom stolných varičov; prenájom stolovej bielizne; prenájom tlakových nádob na varenie; prenájom zariadení na výdaj nápojov; prenájom zariadení na výdaj vody; stravovacie služby; dodávanie hotových jedál a nápojov na objednávku (ketering); služby organizovania banketov (stravovacie služby); barmanské služby; bistrá (služby); bufetové služby; poskytovanie jedál a nápojov na firemných akciách; reštaurácie s grilovanými jedlami; kaviarne; poskytovanie jedál a nápojov v rámci klubov; lahôdkarstvá (reštaurácie); poskytovanie jedál a nápojov v rámci nočných klubov; ozdobné vyrezávanie ovocia a zeleniny; pizzerie (služby); podávanie alkoholických nápojov; podávanie jedla a nápojov pre hostí; podávanie jedla a nápojov pre hostí v reštauráciách; podávanie jedla a nápojov v internetových kaviarňach; podávanie jedla a nápojov v predajniach šišiek (donutov); podávanie jedla a nápojov v reštauráciách a baroch; podávanie jedál

a nápojov; podávanie nápojov v malých pivovaroch; čajovne; pohostinstvá (služby); poskytovanie jedál a nápojov v bistrách; poskytovanie potravín a nápojov prostredníctvom pojazdných výdajní; príprava a poskytovanie jedál a nápojov na okamžitú konzumáciu; príprava jedál; príprava jedál pre druhých na základe využitia outsourcingu; reštauračné (stravovacie) služby; reštauračné služby poskytované hotelmi; rýchle občerstvenie (snackbary); samoobslužné jedálne; samoobslužné reštaurácie; služby denných barov poskytujúcich šaláty; služby mobilných reštaurácií; služby reštaurácií "jedlo so sebou"; služby v oblasti prípravy jedál a nápojov; služby zmrzlinární; služby vinární; zabezpečovanie jedál a nápojov počas svadobných hostín; zabezpečovanie jedál v hoteloch; zdobenie koláčov; zdobenie potravín; závodné jedálne.

(540) **MINIT Slovenský chlieb**

(550) slovná

(731) MINIT SLOVAKIA, spol. s r.o., Muzejná 208/1, Dunajská Streda, SK;

(740) Benkóczki, Baláž - advokáti, s.r.o., Bratislava-Staré Mesto, SK;

(210) **1480-2022**

(220) 20.7.2022

(511) **30, 39, 43** NCL (11)

(511) 30 - Chlieb; pečivo; mrazené pečivo; mrazené cesto; pečivové zmesi; plnený chlieb; spracované obilniny (potraviny); cukor; prírodné sladidlá; sladké polevy a plnky; včelia kašička; propolis; med; cukríky; tyčinky so sladkým drevkom (cukrovinky); žuvačky; káva; čaj; kakao; kávové náhradky; čajové náhradky; náhradky kakaa; ľad do nápojov; zmrzliny; mrazené jogurty (mrazené potraviny); a šerbety (zmrzlinové nápoje); soľ, koreniny; príchute do potravín (okrem éterických esencií a esenciálnych olejov); korenie; spracované semená (koreniny); škrob (potraviny); múka; múčne zmesi používané na pečenie; múčne zmesi; predpečený chlieb; cestá na chlieb; zmesi na cesto.

39 - Balenie a skladovanie tovarov; dopravné služby; prenájom dopravných prostriedkov; prenájom skladísk; prenájom vozidiel; preprava a doručovanie tovaru; automobilová doprava; pozemná doprava; doprava dvojkoľosovými motorovými vozidlami; prepravné služby; sprostredkovanie dopravy; sprostredkovanie prepravy; nakladanie a vykladanie vozidiel; balenie jedla; balenie tekutín podľa poradia a špecifikácie; balenie tovarov; balenie tovarov (porciovanie); balenie tovaru do prepraviek; balenie tovaru počas prepravy; konzultačné služby v oblasti skladovania; prenájom chladiarenských skladovacích zariadení; prenájom mraziarenských skladovacích zariadení; poskytovanie skladovacích služieb, zariadení a priestorov; prenájom skladovacích plôch; rozdeľovanie a prebaľovanie tovaru; skladovanie; skladovanie farmárskych produktov v skladoch; skladovanie farmárskych výrobkov; skladovanie mrazeného jedla v skladoch; skladovanie nákladu po preprave; skladovanie nákladu

pred prepravou; skladovanie nápojov; skladovanie potravín; skladovanie poľnohospodárskych potravín; skladovanie tovarov v chlade; služby balenia do debien; služby balenia paliet; doprava, preprava tovarov na paletách; skladovanie mrazených potravín.

43 - Informácie a poradenstvo v oblasti podávania alebo dodávania (keteringu) hotových jedál a nápojov; rezervácie priestorov s podávaním jedál a nápojov; informácie a poradenstvo týkajúce sa prípravy jedál; konzultačné služby týkajúce sa pekárskeho techník; konzultačné služby v oblasti kuchárskeho umenia; poradenstvo v oblasti kuchynských receptov; poskytovanie informácií týkajúcich sa prípravy nápojov; poskytovanie informácií vo forme návodov na prípravu nápojov; prechodné ubytovanie; prenájom prenosných modulárnych budov; prenájom prenosných stavieb; prenájom nábytku, posteľnej bielizne, stolového prestierania a vybavenia na poskytovanie jedla a nápojov; prenájom interiérových osvetľovacích zariadení; požičiavanie interiérových rohoží pre účely prechodného ubytovania alebo stravovacích prevádzok; požičiavanie prístrojov na prípravu jedál; požičiavanie stoličiek, stolov, obrusov a nápojového skla; prenájom automatov na pitnú vodu; prenájom barového vybavenia; prenájom elektrických stolných varičov; prenájom jedálenských stolov; prenájom keramického riadu; prenájom keteringových potrieb; prenájom kávovarov; prenájom kuchynského vybavenia na priemyselné účely; prenájom kuchynských dosiek na prípravu jedla a okamžitú konzumáciu; prenájom kuchynských drezov; prenájom kuchynských drezov na komerčné účely; prenájom kuchynských pracovných dosiek; prenájom ohrievačov jedla; prenájom osvetľovacích zariadení; prenájom príborov; prenájom prístrojov na výdaj teplých a studených nápojov okrem predajných automatov; prenájom riadu; prenájom stolných varičov; prenájom stolovej bielizne; prenájom tlakových nádob na varenie; prenájom zariadení na výdaj nápojov; prenájom zariadení na výdaj vody; stravovacie služby; dodávanie hotových jedál a nápojov na objednávku (ketering); služby organizovania banketov (stravovacie služby); barmanské služby; bistrá (služby); bufetové služby; poskytovanie jedál a nápojov na firemných akciách; reštaurácie s grilovanými jedlami; kaviarne; poskytovanie jedál a nápojov v rámci klubov; lahôdkarstvá (reštaurácie); poskytovanie jedál a nápojov v rámci nočných klubov; ozdobné vyrezávanie ovocia a zeleniny; pizzerie (služby); podávanie alkoholických nápojov; podávanie jedla a nápojov pre hostí; podávanie jedla a nápojov pre hostí v reštauráciách; podávanie jedla a nápojov v internetových kaviarňach; podávanie jedla a nápojov v predajniach šišiek (donutov); podávanie jedla a nápojov v reštauráciách a baroch; podávanie jedál a nápojov; podávanie nápojov v malých pivovaroch; čajovne; pohostinstvá (služby); poskytovanie jedál a nápojov v bistrách; poskytovanie potravín a nápojov prostredníctvom pojazdných výdajní; príprava a poskytovanie jedál a nápojov na

okamžitú konzumáciu; príprava jedál; príprava jedál pre druhých na základe využitia outsourcingu; reštauračné (stravovacie) služby; reštauračné služby poskytované hotelmi; rýchle občerstvenie (snackbary); samoobslužné jedálne; samoobslužné reštaurácie; služby denných barov poskytujúcich šaláty; služby mobilných reštaurácií; služby reštaurácií "jedlo so sebou"; služby v oblasti prípravy jedál a nápojov; služby zmrzlinární; služby vinární; zabezpečovanie jedál a nápojov počas svadobných hostín; zabezpečovanie jedál v hoteloch; zdobenie koláčov; zdobenie potravín; závodné jedálne.

(540) MINIT Babičkin kváskový chlieb

(550) slovná

(731) MINIT SLOVAKIA, spol. s r.o., Muzejná 208/1, Dunajská Streda, SK;

(740) Benkóczki, Baláž - advokáti, s.r.o., Bratislava-Staré Mesto, SK;

(210) 1483-2022

(220) 20.7.2022

(511) 30, 39, 43 NCL (11)

(511) 30 - Chlieb; pečivo; mrazené pečivo; mrazené cesto; pečivové zmesi; plnený chlieb; spracované obilniny (potraviny); cukor; prírodné sladidlá; sladké polevy a plnky; včelia kašička; propolis; med; cukríky; tyčinky so sladkým drevkom (cukrovinky); žuvačky; káva; čaj; kakao; kávové náhradky; čajové náhradky; náhradky kakaa; ľad do nápojov; zmrzliny; mrazené jogurty (mrazené potraviny); a šerbety (zmrzlinové nápoje); soľ, koreniny; príchute do potravín (okrem éterických esencií a esenciálnych olejov); korenie; spracované semená (koreniny); škrob (potraviny); múka; múčne zmesi používané na pečenie; múčne zmesi; predpečený chlieb; cestá na chlieb; zmesi na cesto.

39 - Balenie a skladovanie tovarov; dopravné služby; prenájom dopravných prostriedkov; prenájom skladísk; prenájom vozidiel; preprava a doručovanie tovaru; automobilová doprava; pozemná doprava; doprava dvojkolesovými motorovými vozidlami; prepravné služby; sprostredkovanie dopravy; sprostredkovanie prepravy; nakladanie a vykladanie vozidiel; balenie jedla; balenie tekutín podľa poradia a špecifikácie; balenie tovarov; balenie tovarov (porciovanie); balenie tovaru do prepraviek; balenie tovaru počas prepravy; konzultačné služby v oblasti skladovania; prenájom chladiarenských skladovacích zariadení; prenájom mraziarenských skladovacích zariadení; poskytovanie skladovacích služieb, zariadení a priestorov; prenájom skladovacích plôch; rozdeľovanie a prebalovanie tovaru; skladovanie; skladovanie farmárskych produktov v skladoch; skladovanie farmárskych výrobkov; skladovanie mrazeného jedla v skladoch; skladovanie nákladu po preprave; skladovanie nákladu pred prepravou; skladovanie nápojov; skladovanie potravín; skladovanie poľnohospodárskych potravín; skladovanie tovarov v chlade; služby balenia do

debién; služby balenia paliet; doprava, preprava tovarov na paletách; skladovanie mrazených potravín. 43 - Informácie a poradenstvo v oblasti podávania alebo dodávania (keteringu) hotových jedál a nápojov; rezervácie priestorov s podávaním jedál a nápojov; informácie a poradenstvo týkajúce sa prípravy jedál; konzultačné služby týkajúce sa pekárskeho techník; konzultačné služby v oblasti kuchárskeho umenia; poradenstvo v oblasti kuchynských receptov; poskytovanie informácií týkajúcich sa prípravy nápojov; poskytovanie informácií vo forme návodov na prípravu nápojov; prechodné ubytovanie; prenájom prenosných modulárnych budov; prenájom prenosných stavieb; prenájom nábytku, posteľnej bielizne, stolového prestierania a vybavenia na poskytovanie jedla a nápojov; prenájom interiérových osvetľovacích zariadení; požičiavanie interiérových rohoží pre účely prechodného ubytovania alebo stravovacích prevádzok; požičiavanie prístrojov na prípravu jedál; požičiavanie stoličiek, stolov, obrusov a nápojového skla; prenájom automatov na pitnú vodu; prenájom barového vybavenia; prenájom elektrických stolných varičov; prenájom jedálenských stolov; prenájom keramického riadu; prenájom keteringových potrieb; prenájom kávovarov; prenájom kuchynského vybavenia na priemyselné účely; prenájom kuchynských dosiek na prípravu jedla a okamžitú konzumáciu; prenájom kuchynských drezov; prenájom kuchynských drezov na komerčné účely; prenájom kuchynských pracovných dosiek; prenájom ohrievačov jedla; prenájom osvetľovacích zariadení; prenájom príborov; prenájom prístrojov na výdaj teplých a studených nápojov okrem predajných automatov; prenájom riadu; prenájom stolných varičov; prenájom stolovej bielizne; prenájom tlakových nádob na varenie; prenájom zariadení na výdaj nápojov; prenájom zariadení na výdaj vody; stravovacie služby; dodávanie hotových jedál a nápojov na objednávku (ketering); služby organizovania banketov (stravovacie služby); barmanské služby; bistrá (služby); bufetové služby; poskytovanie jedál a nápojov na firemných akciách; reštaurácie s grilovanými jedlami; kaviarne; poskytovanie jedál a nápojov v rámci klubov; lahôdkarstvá (reštaurácie); poskytovanie jedál a nápojov v rámci nočných klubov; ozdobné vyrezávanie ovocia a zeleniny; pizzerie (služby); podávanie alkoholických nápojov; podávanie jedla a nápojov pre hostí; podávanie jedla a nápojov pre hostí v reštauráciách; podávanie jedla a nápojov v internetových kaviarňach; podávanie jedla a nápojov v predajniach šišiek (donutov); podávanie jedla a nápojov v reštauráciách a baroch; podávanie jedál a nápojov; podávanie nápojov v malých pivovaroch; čajovne; pohostinstvá (služby); poskytovanie jedál a nápojov v bistrách; poskytovanie potravín a nápojov prostredníctvom pojazdných výdajní; príprava a poskytovanie jedál a nápojov na okamžitú konzumáciu; príprava jedál; príprava jedál pre druhých na základe využitia outsourcingu; reštauračné (stravovacie) služby; reštauračné služby

poskytované hotelmi; rýchle občerstvenie (snackbary); samoobslužné jedálne; samoobslužné reštaurácie; služby denných barov poskytujúcich šaláty; služby mobilných reštaurácií; služby reštaurácií "jedlo so sebou"; služby v oblasti prípravy jedál a nápojov; služby zmrzlinární; služby vinární; zabezpečovanie jedál a nápojov počas svadobných hostín; zabezpečovanie jedál v hoteloch; zdobenie koláčov; zdobenie potravín; závodné jedálne.

(540) MINIT Gazdovský kváskový chlieb

(550) slovná

(731) MINIT SLOVAKIA, spol. s r.o., Muzejná 208/1, Dunajská Streda, SK;

(740) Benkóczki, Baláž - advokáti, s.r.o., Bratislava-Staré Mesto, SK;

(210) 1491-2022

(220) 23.7.2022

(511) 35, 36, 37, 42 NCL (11)

(511) 35 - Reklama; reklamné plagátovanie; predvádzanie tovaru; obchodné sprostredkovateľské služby; rozširovanie reklamných materiálov; rozširovanie vzoriek tovarov; obchodný alebo podnikateľský prieskum; prieskum trhu; písanie reklamných textov; vydávanie reklamných textov; organizovanie obchodných alebo reklamných výstav; organizovanie obchodných alebo reklamných veľtrhov; online reklama na počítačovej komunikačnej sieti; marketing; prenájom predajných stánkov; podpora predaja pre tretie osoby; poskytovanie obchodných alebo podnikateľských informácií; poradenstvo pri organizovaní a riadení obchodnej činnosti.

36 - Poistovníctvo; finančné služby; peňažné služby; nehnuteľnosti (služby); finančné poradenstvo; finančné analýzy; financovanie (služby); finančné riadenie; finančný lízing; finančné záruky; kapitálové investície; vyberanie nájomného; prenájom kancelárskych priestorov; prenájom nehnuteľností; realitné kancelárie; správa nehnuteľností; sprostredkovanie (maklérstvo); sprostredkovanie nehnuteľností; finančné odhady a oceňovanie (poistovníctvo, bankovníctvo, nehnuteľnosti).

37 - Stavebníctvo; stavebníctvo (stavebná činnosť); stavebný dozor; stavebné informácie; stavebné poradenstvo; výstavba tovární; inštalovanie a opravy elektrických spotrebičov; demolácie budov; murárske práce; montovanie lešení; murovanie, murárske práce; upratovacie služby pre domácnosti; čistenie interiérov budov; čistenie exteriérov budov; prenájom čistiacich strojov; prenájom stavebných strojov a zariadení; inštalácie inžinierskych sietí na stavenisku; krajinné úpravy pomocou stavebných materiálov; stolárske práce (opravy drevených výrobkov); interiérové a exteriérové maľovanie a natieranie; klampiarstvo a inštalatérstvo; informácie o opravách; opravy opotrebovaných alebo poškodených strojov; pokrývačské práce; opravy zámok; elektroinštalčné služby; inštalácie, údržba a opravy strojov; izolovanie proti vlhkosti (stavebníctvo); izolovanie stavieb.

42 - Tvorba a udržiavanie webových stránok pre tretie osoby; hosťovanie na webových stránkach;

poradenstvo pri tvorbe webových stránok; inžinierska činnosť v investičnej výstavbe; projektovanie v pozemnom staviteľstve; štúdie technických projektov; vypracovanie stavebných výkresov.

(540) Panské Lúky

(550) slovná

(731) Minarik Matej, Berzeviczyho 1680/2, Košice-Barca, SK;

(210) 1524-2022

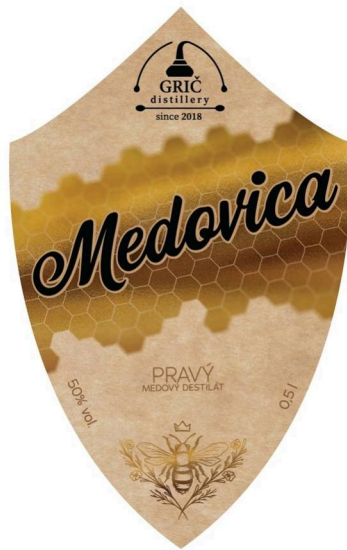
(220) 26.7.2022

(511) 16, 33, 35 NCL (11)

(511) 16 - Baliaci papier; brožúry; plastové bublinové fólie (na balenie); papierové alebo lepenkové etikety; grafické zobrazenia; grafické vzory (tlačoviny); kalendáre; kartón; lepenka; katalógy; papierové alebo lepenkové krabice; lepenkové alebo papierové obaly na fľaše; obálky (papiernický tovar); obaly (papiernický tovar); plagáty; prospekty; pútače z papiera alebo z lepenky; reklamné tabule z papiera, kartónu alebo lepenky; grafické reprodukcie; tlačené reklamné materiály; papierové alebo plastové vrecká na balenie 33 - Destilované nápoje; alkoholické nápoje okrem piva.

35 - Odborné obchodné poradenstvo týkajúce sa alkoholických nápojov; maloobchodné služby s alkoholickými nápojmi a s nealkoholickými nápojmi; veľkoobchodné služby s alkoholickými nápojmi a s nealkoholickými nápojmi; reklama; organizovanie obchodných alebo reklamných výstav; poradenstvo pri organizovaní a riadení obchodnej činnosti; poskytovanie obchodných alebo podnikateľských informácií; rozširovanie reklamných oznamov; rozširovanie reklamných materiálov zákazníkom (letáky, prospekty, tlačoviny, vzorky); aktualizovanie reklamných materiálov; vydávanie reklamných textov; obchodné alebo podnikateľské informácie; obchodný alebo podnikateľský prieskum; obchodný manažment; poradenstvo pri riadení podnikov; predvádzanie (služby modeliek) na reklamné účely a na podporu predaja; predvádzanie tovaru.

(540)



- (550) obrazová
 (591) žltá, hnedá, čierna.
 (731) GRIČ distillery, s. r. o., Brezovička 140, Brezovička, SK;

(210) 1540-2022

(220) 29.7.2022

(511) 9, 28, 35 NCL (11)

- (511) 9 - Počítačový hardvér; časti a súčasti počítačov okrem softvéru; periférne zariadenia počítačov; interaktívne počítačové systémy; zariadenia a vybavenie pre počítačové siete a pre dátovú komunikáciu; audiovizuálne a fotografické prístroje a zariadenia; audio a video prijímače; komunikačné zariadenia; multimediálne prístroje a zariadenia; pamäťové zariadenia a médiá.
 28 - Zariadenia na hranie videohier; interaktívne kreslá používané pri hraní videohier.
 35 - Maloobchodné a veľkoobchodné služby s počítačovým hardvérom; poradenské služby v oblasti obchodného manažmentu týkajúce sa informačných technológií; obchodné konzultačné a poradenské služby; obchodné analýzy; prieskum trhu; poskytovanie obchodných informácií; marketing; podpora predaja pre tretie osoby; reklama; reklama prostredníctvom elektronických médií; reklama prostredníctvom internetu; služby riadenia obchodnej činnosti v oblasti elektronického obchodovania; poskytovanie informačných a poradenských služieb v oblasti elektronického obchodu; služby obchodných sietí; on-line objednávkové služby; online poskytovanie obchodného priestoru pre nákupcov a predajcov tovarov a služieb.

(540) XDiablo

(550) slovná

- (731) AT Computers, a. s., Těšínská 1970/56, Ostrava, Slezská Ostrava, CZ;
 (740) Ing. Mária Holoubková - HOLOUBKOVÁ Patentová a známková kancelária, Bratislava-Staré Mesto, SK;

(210) 1543-2022

(220) 14.11.2018

(511) 35, 36, 41 NCL (11)

- (511) 35 - Benchmarking (hodnotenie podnikateľských organizačných praktík); daňové plánovanie (účetníctvo); príprava daňových priznaní; vypracovanie daňových priznaní; podávanie daňových priznaní; poradenstvo súvisiace s daňovým účetníctvom; účtovné poradenstvo súvisiace s daňovou prípravou; poradenské služby v oblasti daňových priznaní (účetníctvo); poradenstvo v oblasti prípravy a vyhotovenia daňových priznaní; poradenstvo v oblasti účtovania daní; účtovné poradenstvo v súvislosti s daňami.
 36 - Poskytovanie daňového poradenstva (okrem účetníctva); daňové odhady (služby); finančné poradenstvo v oblasti daňového plánovania; daňové ohodnotenie a posudky; daňové služby (okrem účetníctva); finančná správa daní a ciel; daňové konzultačné služby (okrem účetníctva); finančné poradenské služby v oblasti daní; finančné poradenstvo týkajúce sa dane z príjmu.
 41 - Výučba v oblasti daní.

(540)

- (550) obrazová
 (591) čierna, sivá, fialová
 (641) 017985360, 14.11.2018
 (731) V4 Holding, a.s., Palárikova 76, Čadca 1, SK;
 (740) V4 Legal s.r.o., advokátska kancelária, Žilina, SK;

(210) 1546-2022

(220) 29.7.2022

(511) 9, 28, 35 NCL (11)

- (511) 9 - Počítačový hardvér; časti a súčasti počítačov okrem softvéru; periférne zariadenia počítačov; interaktívne počítačové systémy; zariadenia a vybavenie pre počítačové siete a pre dátovú komunikáciu; audiovizuálne a fotografické prístroje a zariadenia; audio a video prijímače; komunikačné zariadenia; multimediálne prístroje a zariadenia; pamäťové zariadenia a médiá.
 28 - Zariadenia na hranie videohier; interaktívne kreslá používané pri hraní videohier.
 35 - Maloobchodné a veľkoobchodné služby s počítačovým hardvérom; poradenské služby v oblasti obchodného manažmentu týkajúce sa

informačných technológií; obchodné konzultačné a poradenské služby; obchodné analýzy; prieskum trhu; poskytovanie obchodných informácií; marketing; podpora predaja pre tretie osoby; reklama; reklama prostredníctvom elektronických médií; reklama prostredníctvom internetu; služby riadenia obchodnej činnosti v oblasti elektronického obchodovania; poskytovanie informačných a poradenských služieb v oblasti elektronického obchodu; služby obchodných sietí; on-line objednávkové služby; online poskytovanie obchodného priestoru pre nákupcov a predajcov tovarov a služieb.

(540)



- (550) obrazová
 (591) zelená, čierna, biela
 (731) AT Computers, a. s., Těšínská 1970/56, Ostrava, Slezská Ostrava, CZ;
 (740) Ing. Mária Holoubková - HOLOUBKOVÁ Patentová a známková kancelária, Bratislava-Staré Mesto, SK;

(210) 1567-2022

(220) 2.8.2022

(511) 5, 29, 30 NCL (11)

(511) 5 - Farmaceutické a prírodné liečivá; výživové doplnky; dezinfekčné a antiseptické prípravky; hygienické výrobky na lekárske použitie; mydlá s liečivými účinkami; detergenty na lekárske použitie; dezinfekčné mydlá; diétne potraviny na lekárske použitie; mrazom sušené potraviny na lekárske použitie; homogenizované potraviny na lekárske použitie; očné kvapky; farmaceutické prípravky na liečenie očných chorôb a ochorení; sirupy na farmaceutické použitie; náplasti, obvazový materiál; obklady používané ako obvazový materiál; hojivé hubky; obklady na oči; lepiace pásky na lekárske použitie; pásky na oči na lekárske použitie; liečivé nápoje.

29 - Mäso, ryby, hydina a zverina; mäsové výťažky; konzervované, mrazené, sušené a varené ovocie a zelenina; ovocné rôsoly, džemy, marmelády; zavárané ovocie; kompóty; vajcia; mlieko, syry, maslo, jogurty a iné mliečne výrobky; potravinárske oleje a tuky.

30 - Káva, čaj, kakao a kávové náhradky; ryža, cestoviny a rezance; tapioka a ságo; múka a obilninové výrobky; chlieb, pekárske a cukrárske výrobky; čokoláda; šerbety (zmrzlinové nápoje); cukor, med, melasový sirup; droždie, prášky do pečiva; soľ, koreniny, korenie, konzervované bylinky; ocot, omáčky a iné chuťové prísady; konzumný ľad.

(540) GLAVIS

(550) slovná

- (731) Cheveki-Grus, s.r.o., Skokanská 2479/7, Břevnov, Praha 6, CZ;
 (740) Ing. Viera Mešková - Patentová a známková kancelária, Bratislava-Staré Mesto, SK;

(210) 1609-2022

(220) 8.8.2022

(511) 9, 16, 41 NCL (11)

(511) 9 - Elektronické publikácie (sťahovateľné); sťahovateľné počítačové programy; počítačové softvérové aplikácie (sťahovateľné); magnetické nosiče údajov; optické nosiče údajov; nosiče zvukových nahrávok; diapozitívy (fotografia); zobrazovacie dosky (fotografia); DVD disky; CD disky; audiovizuálne kompaktné disky; magnetické disky; optické kompaktné disky; počítačový softvér (nahraté počítačové programy); počítače; periférne zariadenia počítačov; počítačové operačné programy (nahraté); nahratý softvér na počítačové hry; sťahovateľný softvér na počítačové hry; sťahovateľné zvonenia do mobilných telefónov; sťahovateľné hudobné súbory; sťahovateľné obrazové súbory; sťahovateľné zvukové súbory; sťahovateľné obrazovo-zvukové záznamy; zariadenia na spracovanie údajov; MP3 prehrávače; USB kľúče; prenosné multimediálne prehrávače; premietacie prístroje; premietacie plochy, plátna; nahraté súbory údajov na elektronických, magnetických alebo optických nosičoch; nahraté elektronické databázy na elektronických, magnetických alebo optických nosičoch; sťahovateľné súbory údajov na elektronických, dátových a telekomunikačných sieťach; sťahovateľné elektronické databázy na elektronických, dátových a telekomunikačných sieťach; svetelné tabule; neónové reklamy; elektronické informačné tabule; spojovacie prvky (vybavenie zariadení na spracovanie údajov); obaly na notebooky; digitálne fotorámiky; audiovizuálne vyučovacie prístroje.

16 - Časopisy (periodiká); noviny; tlačoviny; reklamné tabule z papiera, kartónu alebo lepenky; papierové alebo kartónové vývesné tabule; plagáty; papierové alebo lepenkové pútače; tlačené publikácie; katalógy; obežníky; knihy; brožované knihy; mapy; komiksy; nákresy; spevníky; časové rozvrhy (tlačoviny); lístky; tlačené vstupenky a lístky; letáky; papier; kartón, lepenka; papierové zástavky; šablóny na kreslenie a maľovanie; šablóny na vymazávanie; papierové obrúsky (prestieranie); papierové obrusy; papierové utierky; papierové alebo plastové vrecká a tašky na balenie; plastové bublinové fólie na balenie; baliaci papier; škrobové obalové materiály; lepenkové alebo papierové škatule; lepenkové alebo papierové obaly na fľaše; papierové podložky pod poháre; papierové filtre na kávu; samolepky pre domácnosť a na kancelárske použitie; samolepky (papiernický tovar); lepidlá na kancelárske použitie alebo pre domácnosť; papierové alebo lepenkové etikety; fotografie (tlačoviny); papiernický tovar; písacie potreby; albumy; pohľadnice; blahoprajné pohľadnice; grafické zobrazenia; podložky na písanie; skicáre;

záložky do kníh; brožúry; tlačivá (formuláre); ročenky; kalendáre; príručky; prospekty; pečiatky; pečate; zaraďovače, šanóny (na voľné listy); poznámkové zošity; hárkypapiera; obálky (papiernický tovar); obálky na dokumenty (papiernický tovar); kancelárske potreby okrem nábytku; spisové obaly (papiernický tovar); písacie súpravy (papiernický tovar); perá (kancelárske potreby); násadky na perá; obaly na doklady; tabule na zapichovanie oznamov; stojany na fotografie; stojany na perá a ceruzky; knihárske stroje a prístroje (kancelárske potreby); obtlačky; grafické vzory (tlačoviny); obrazy (maľby) zarámované alebo nezarámované; chromolitografy (polygrafia); písmená (tlačiarenské typy); číslice (tlačiarenské typy); laminovačky na dokumenty (kancelárske potreby); skartovačky (kancelárske potreby).

41 - Vzdelávanie; školenia; informácie o výchove a vzdelávaní; organizovanie a vedenie kongresov; organizovanie a vedenie konferencií; organizovanie a vedenie kolokvií; organizovanie a vedenie sympózií; zábava; poskytovanie zariadení na oddych a rekreáciu; prenájom dekorácií na predstavenia; organizovanie vedomostných alebo zábavných súťaží; vydávanie textov (okrem reklamných); vydávanie časopisov, novín, kníh a periodík; varetné predstavenia; poskytovanie športovísk; výchovnozábavné klubové služby; fitness kluby (zdravotné a kondičné cvičenia); poskytovanie golfových ihrísk; služby poskytované prázdninovými tábormi (zábava); organizovanie živých vystúpení; organizovanie športových súťaží; plánovanie a organizovanie večierkov; poskytovanie informácií o možnostiach rekreácie; požičiavanie športového výstroja (okrem dopravných prostriedkov); organizovanie a vedenie tvorivých dielní (výučba); tábory na športové sústredenia; prenájom tenisových kurtov; organizovanie plesov; organizovanie predstavení (manažérske služby); nočné kluby (zábava); karaoke služby; písanie textov; organizovanie a vedenie koncertov; služby diskdžokejov; prenájom športových plôch; turistické prehliadky so sprievodcom; prenájom bazénov alebo plavární; služby bazénov alebo plavární (športová činnosť, oddych a rekreácia, zábava).

(540)



(550) obrazová

(591) odtiene modrej

(731) ED Development s. r. o., Údernická 3603/11, Bratislava-Petržalka, SK;

MD Training & Consulting s. r. o., Za kasárňou 1, Bratislava-Nové Mesto, SK;

(740) Ing. Róbert Porubčan EDING, Ivanka pri Dunaji, SK;

(210) 1630-2022

(220) 10.8.2022

(511) 11, 12, 18, 22, 24, 25, 35 NCL (11)

(511) 11 - Elektrické vreckové baterky; baterky (svietidlá).

12 - Dvojkolesové vozidlá; cestné vozidlá na prepravu; podvozky vozidiel; dvojkolesové motorové vozidlá; miniatúrne motocykle; motocykle; mopedy; motokrosové motocykle; skútre; štvorkolky; stojany na motocykle; blatníky; chrániče odevov na bicykle; odkladacie batožinové siete na dopravné prostriedky; kryty na disky kolies; brzdy vozidiel; obrúče hláv kolies; pneumatiky; spätné zrkadlá; motocyklové reťaze; motocyklové rámy; riadidlá na motocykle; motocyklové motory; tašky na motocykle (nosiče batožiny); doplnky interiéru automobilov; bicykle; elektrické bicykle; súčasti a príslušenstvo bicyklov; stojany na bicykle (súčasti bicyklov); bicyklové reťaze; riadidlá na bicykle; plášte na bicyklové kolesá; ozubené kolesá, súkolesia na bicykle; bicyklové brzdy; bicyklové blatníky; ráfiky bicyklových kolies; bicyklové kľuky; bicyklové motory; bicyklové pedále; pumpy na bicyklové pneumatiky; špice na bicyklové kolesá; kolesá na bicykle; sedadlá na bicykle; bicyklové duše; bicyklové rámy; galusky na bicykle; koše na bicykle (nosiče batožiny); zvončeky na bicykle; nosiče batožiny na vozidlá; automobilové obytné prívesy (karavany); prívesy (vozidlá); nosiče lyží na autá; bočné prívesné vozíky k motocyklom; tašky na bicykle (nosiče batožiny); prívesy na prepravu bicyklov; prívesy k bicyklom.

18 - Kufre a cestovné tašky; plážové tašky; cestovné tašky; športové tašky; tašky; vychádzkové palice.

22 - Stany; laná a špagáty.

24 - Spacie vaky.

25 - Obuv; čiapky; pleteniny; svetre; pulóvre; ponožky; košele; odevy; klobúky; kožušiny (oblečenie); kombinézy (oblečenie); kostýmy; nohavice; vrchné ošatenie; rukavice (oblečenie); šatky, šály; vesty; kabáty; legíny; nepremokavé odevy; sukne; oblečenie pre bábätká; športové tričká, dresy; papuče; pyžamá; bundy; plavky; topánky; podpätky; topánky na športovanie; športová obuv; členky (oblečenie); tričká; pokrývky hlavy; športové dresy; hokejová obuv; mikiny (oblečenie).

35 - Maloobchodné služby s časťami a súčastami automobilov, bicyklov a motocyklov; veľkoobchodné služby s časťami a súčastami automobilov, bicyklov a motocyklov; maloobchodné služby s príslušenstvom pre automobily, bicykle a motocykle; veľkoobchodné služby s príslušenstvom pre automobily, bicykle a motocykle; maloobchodné služby s tovarmi uvedenými v triede 12 a 25 tohto zoznamu; veľkoobchodné služby s tovarmi uvedenými v triede 12 a 25 tohto zoznamu.

(540)



- (550) obrazová
 (591) tyrkysová, biela, čierna
 (731) Moteam, s. r. o., Hviezdoslavova 1011/24, Šurany, SK;
 (740) MG LEGAL s.r.o., Košice-Staré Mesto, SK;

(210) 1636-2022

(220) 10.8.2022

(511) 11, 12, 18, 22, 24, 25, 35 NCL (11)

- (511) 11 - Elektrické vreckové baterky; baterky (svietidlá).
 12 - Dvojkolesové vozidlá; cestné vozidlá na prepravu; podvozky vozidiel; dvojkolesové motorové vozidlá; miniatúrne motocykle; motocykle; mopedy; motokrosovú motocykle; skútre; štvorkolky; stojany na motocykle; blatníky; chrániče odevov na bicykle; odkladacie batožinové siete na dopravné prostriedky; kryty na disky kolies; brzdy vozidiel; obrúče hláv kolies; pneumatiky; spätné zrkadlá; motocyklové reťaze; motocyklové rámy; riadidlá na motocykle; motocyklové motory; tašky na motocykle (nosiče batožiny); doplnky interiéru automobilov; bicykle; elektrické bicykle; súčasti a príslušenstvo bicyklov; stojany na bicykle (súčasti bicyklov); bicyklové reťaze; riadidlá na bicykle; plášte na bicyklové kolesá; ozubené kolesá, súkolesia na bicykle; bicyklové brzdy; bicyklové blatníky; ráfiky bicyklových kolies; bicyklové kľuky; bicyklové motory; bicyklové pedále; pumpy na bicyklové pneumatiky; špice na bicyklové kolesá; kolesá na bicykle; sedadlá na bicykle; bicyklové duše; bicyklové rámy; galusky na bicykle; koše na bicykle (nosiče batožiny); zvončeky na bicykle; nosiče batožiny na vozidlá; automobilové obytné prívesy (karavany); prívesy (vozidlá); nosiče lyží na autá; bočné príviesné vozíky k motocyklom; tašky na bicykle (nosiče batožiny); tašky na bicykle; prívesy na prepravu bicyklov; prívesy k bicyklom.
 18 - Kufre a cestovné tašky; plážové tašky; cestovné tašky; športové tašky; tašky; vychádzkové palice.
 22 - Stany; laná a špagáty.
 24 - Spacie vaky.
 25 - Obuv; čiapky; pleteniny; svetre; pulóvre; ponožky; košele; odevy; klobúky; kožušiny (oblečenie); kombinézy (oblečenie); kostýmy; nohavice; vrchné ošatenie; rukavice (oblečenie); šatky, šály; vesty; kabáty; legíny; nepremokavé odevy; sukne; oblečenie pre bábätká; športové tričká, dresy; papuče; pyžamá; bundy; plavky; topánky; podpätky; topánky na športovanie; športová obuv; čelenky (oblečenie);

tričká; pokrývky hlavy; športové dresy; hokejová obuv; mikiny (oblečenie).

35 - Maloobchodné služby s časťami a súčastami automobilov, bicyklov a motocyklov; veľkoobchodné služby s časťami a súčastami automobilov, bicyklov a motocyklov; maloobchodné služby s príslušenstvom pre automobily, bicykle a motocykle; veľkoobchodné služby s príslušenstvom pre automobily, bicykle a motocykle; maloobchodné služby s tovarmi uvedenými v triede 12 a 25 tohto zoznamu; veľkoobchodné služby s tovarmi uvedenými v triede 12 a 25 tohto zoznamu.

(540) Moteam

- (550) slovná
 (731) Moteam, s. r. o., Hviezdoslavova 1011/24, Šurany, SK;
 (740) MG LEGAL s.r.o., Košice-Staré Mesto, SK;

(210) 1662-2022

(220) 16.8.2022

(511) 16, 33, 35 NCL (11)

- (511) 16 - Baliaci papier; plastové bublinové fólie na balenie; časopisy (periodiká); netextilné etikety; grafické vzory (tlačoviny); kalendáre; kartón, lepenka; papierové alebo lepenkové krabice; papierové alebo lepenkové obaly na fľaše; drevitá lepenka (papiernický tovar); obaly (papiernický tovar); papiernický tovar; tlačené publikácie; plagáty; prospekty; papierové alebo lepenkové pútače; reklamné tabule z papiera, kartónu alebo lepenky; tlačené reklamné materiály; baliace plastové fólie; papierové alebo plastové vrecká a tašky na balenie; katalógy.
 33 - Alkoholické nápoje s výnimkou piva; destilované nápoje; pálenky; liehoviny.
 35 - Reklama; obchodný manažment; obchodná administratíva; veľkoobchodné služby s kozmetickými potrebami pre ľudí; veľkoobchodné služby s hygienickými potrebami pre ľudí; veľkoobchodné služby s alkoholickými nápojmi (okrem piva); veľkoobchodné služby s toaletnými potrebami; veľkoobchodné služby so športovým tovarom; veľkoobchodné služby s potravinami; veľkoobchodné služby s tlačovinami; veľkoobchodné služby s odevmi; veľkoobchodné služby s papiernickým tovarom; veľkoobchodné služby s učebnými pomôckami; veľkoobchodné služby s pivom; veľkoobchodné služby s hračkami; veľkoobchodné služby s obuvou; veľkoobchodné služby s tkaninami; maloobchodné služby s pivom; maloobchodné služby s potravinami; maloobchodné služby s hračkami; maloobchodné služby s obuvou; maloobchodné služby s odevmi; maloobchodné služby so športovými potrebami; maloobchodné služby s papiernickým tovarom; maloobchodné služby s učebnými pomôckami; maloobchodné služby s nealkoholickými nápojmi; maloobchodné služby s čistiacimi potrebami; maloobchodné služby s toaletnými potrebami; maloobchodné služby s alkoholickými nápojmi (okrem piva); maloobchodné služby s hygienickými prostriedkami pre ľudí; maloobchodné služby s kozmetickými potrebami pre ľudí; maloobchodné služby s potravinami prostredníctvom Internetu;

maloobchodné služby s pivom prostredníctvom internetu; maloobchodné služby s odevmi prostredníctvom internetu; maloobchodné služby s nealkoholickými nápojmi prostredníctvom internetu; maloobchodné služby s odevnými doplnkami; maloobchodné služby s kozmetickými a skrášľovacími výrobkami; maloobchodné služby v obchodných domoch s kozmetikou, toaletnými potrebami, prístrojmi pre domácnosť, ručným náradím, optickými prístrojmi, elektrickým a elektronickým tovarom pre domácnosť; maloobchodné služby s hračkami prostredníctvom internetu; maloobchodné služby s kabelkami prostredníctvom internetu; maloobchodné služby so šperkmi prostredníctvom internetu; organizovanie virtuálnych, obchodných alebo reklamných veľtrhov prostredníctvom internetu; poskytovanie reklamného priestoru na svetovej počítačovej sieti; obchodné administratívne služby súvisiace s uskutočňovaním predaja na svetovej počítačovej sieti; prenájom reklamných tabúl; prenájom reklamných zariadení; prenájom reklamných plôch; prenájom predajných stánkov; marketing; prenájom billboardov; predvádzanie tovaru; organizovanie obchodných alebo reklamných výstav; organizovanie obchodných alebo reklamných veľtrhov; rozširovanie reklamných oznamov; rozširovanie reklamných materiálov zákazníkom (letáky, prospekty, tlačoviny, vzorky); aktualizovanie reklamných materiálov; dražby; lepenie plagátov; prenájom kancelárskych strojov a zariadení; poradenstvo pri organizovaní a riadení obchodnej činnosti; vydávanie reklamných textov; aranžovanie výkladov; reklamné agentúry; podpora predaja pre tretie osoby; zásobovacie služby pre tretie osoby (nákup tovarov a služieb pre iné podniky); prenájom reklamného času v komunikačných médiách; prenájom predajných automatov; prezentácia výrobkov v komunikačných médiách pre maloobchod; obchodné informácie a rady spotrebiteľom; organizovanie módnych prehliadok na podporu predaja; platené reklamné služby typu „klikni sem“; poskytovanie obchodných informácií prostredníctvom webových stránok; online poskytovanie obchodného priestoru pre nákupcov a predajcov tovarov a služieb; správa spotrebiteľských vernostných programov; poradenstvo v oblasti komunikácie (reklama).

(540)



JULIANA
SLIVOVICA

- (550) obrazová
(731) Diskonto s.r.o., Osloboditeľov 71/57, Spišský Štvrtok, SK;
(740) Ing. Ivan Belička - Markoffice - známková, patentová a súdnoznalecká kancelária, Banská Bystrica, SK;

(210) 1688-2022

(220) 19.8.2022

(511) 9, 16, 25, 35, 45 NCL (11)

(511) 9 - Elektronické publikácie (sťahovateľné); sťahovateľné počítačové programy; sťahovateľné hudobné súbory; sťahovateľné obrazové súbory; počítačové softvérové aplikácie (sťahovateľné); dekoratívne magnety; magnety; USB kľúče; optické nosiče údajov; magnetické nosiče údajov; elektronické perá (vizuálne zobrazovacie zariadenia).

16 - Plagáty; reklamné tabule z papiera, kartónu alebo lepenky; knihy; knižné záložky; brožúry; časopisy; periodiká; tlačivá (formuláre); tlačoviny; ročenky; katalógy; kalendáre; diáre; poznámkové zošity; príručky; prospekty; noviny; obežníky; tlačené publikácie; papierové vlajky; papierové zástavky; papierové alebo lepenkové pútače; pečiatky; pečate; pečatné vosky; písacie potreby; papiernický tovar; obálky (papiernický tovar); obaly (papiernický tovar); nálepky (papiernický tovar); papierové alebo lepenkové etikety; kancelárske potreby okrem nábytku; poštové známky; adresné štítky do adresovacích strojov; kancelársky papier; listový papier; kopírovací papier (papiernický tovar); pergamenový papier; papierové pásky iné ako do vlasov alebo stužkárska galantéria; baliaci papier; albumy; pohľadnice; portréty; obrazy; fotografie; grafické reprodukcie; plastové fólie na balenie; paragóny; lepiace štítky (papiernický tovar); lepidlá na kancelárske použitie alebo pre domácnosť; lepiace pásky na kancelárske použitie alebo pre domácnosť; spisové obaly (papiernický tovar); papierové alebo plastové vrecia, vrecká na balenie; vzory na výrobu odevov.

25 - Odevy; obuv; pokrývky hlavy; tričká; športové tričká, dresy; tielka; mikiny; oblečenie na športovanie; vrchné ošatenie; šatky, šály; čelenky (oblečenie); konfekcia (odevy); kabáty; bundy; kravaty; kombinézy (oblečenie); kostýmy, obleky; rukavice; nohavice; legíny; sukne; oblečenie pre bábätká; manžety (časti odevov); uniformy; plavky; topánky; topánky na športovanie; telocvičné úbory; vreckovky do saka.

35 - Vzťahy s verejnosťou (public relations); reklamné plagátovanie; rozširovanie reklamných oznamov; prieskum trhu; vydávanie reklamných textov; reklama; prieskum verejnej mienky; spracovanie textov; zásielkové reklamné služby; zbieranie údajov do počítačových databáz; zoraďovanie údajov v počítačových databázach; on line reklama na počítačovej komunikačnej sieti; prehľad tlače (výstrižkové služby); obchodné informácie a rady spotrebiteľom pri výbere tovarov a služieb;

zostavovanie štatistík; grafická úprava tlačovín na reklamné účely; tvorba reklamných filmov.

45 - Vypracovávanie právnych dokumentov; online služby sociálnych sietí; právne zastupovanie občanov pred verejnými alebo štátnymi orgánmi a inštitúciami (právne služby); právne poradenstvo v oblasti ľudských práv; právne poradenstvo; právny výskum; nekomerčné lobistické služby; politický lobing; organizovanie petícií v podobe dotazníkov o politických záležitostiach; právna podpora verejnej politiky (právne služby); právne konzultačné služby v oblasti politických vládnych záležitostí; právne a sociálne služby v oblasti prieskumu verejnej politiky s cieľom presadiť politické riešenia; právne služby; poskytovanie politických informácií; hodnotenie politických rizík (politologické analýzy); právny výskum v oblasti právnych záležitostí súvisiacich s politickými a ekonomickými problémami; právne služby a právne poradenstvo poskytované politickým združením pre svojich členov a tretím osobám; organizovanie politických zhromaždení; organizovanie politických manifestácií a sprievodov; politologické analýzy; politický výskum.

(540)



- (550) obrazová
 (591) biela, modrá, červená
 (731) Strana obcí a miest - SOM SLOVENSKO, Grösslingová 2479/6, Bratislava-Staré Mesto, SK;
 (740) GARANT PARTNER legal s. r. o., Bratislava-Petržalka, SK;

(210) 1689-2022

(220) 20.8.2022

(511) 1, 3, 5, 20, 21, 22, 33, 40 NCL (11)

- (511) 1 - Chemikálie pre priemysel, vedu, fotografiu, poľnohospodárstvo, záhradníctvo, lesníctvo; lepidlá pre priemysel; biologické prípravky pre priemysel a vedu; odmasťovacie prípravky na použitie vo výrobnom procese.
 3 - Bieliace prípravky a pracie prostriedky; prípravky na čistenie, leštenie, odmasťovanie; odmasťovacie prípravky (nie na použitie vo výrobnom procese).
 5 - Farmaceutické, lekárske a zverolekárske prípravky; dezinfekčné prípravky.
 20 - Nekomerčné nádoby na skladovanie alebo prepravu tovarov; plastové nádoby (obaly); drevené obaly na fľaše.
 21 - Sklo okrem stavebného (surovina alebo polotovary); výrobky zo skla, porcelánu a keramiky;

násosky na víno; degustačné pipety na víno; naberačky na víno.

22 - Prútené obaly na fľaše; slamené obaly na fľaše.

33 - Alkoholické nápoje okrem piva; alkoholizované prípravky na výrobu nápojov; víno; vínovica; vodnár (matolinové víno).

40 - Úprava vody.

(540)



- (550) obrazová
 (591) čierna, modrá
 (731) WinePool s.r.o., Cementárska cesta 16, Banská Bystrica, SK;

(210) 1735-2022

(220) 30.8.2022

(511) 11, 37 NCL (11)

- (511) 11 - Filtre do klimatizácií; klimatizačné zariadenia; zariadenia na filtrovanie vzduchu; ventilátory (klimatizácia); klimatizačné zariadenia do vozidiel; klimatizačné prístroje.
 37 - Inštalácie a opravy klimatizačných zariadení.

(540)



- (550) obrazová
 (591) modrá, čierna
 (731) iklimatizacie s. r. o., Orechová 5041/139, Dunajská Lužná, SK;
 (740) LEGALIA, advokátska kancelária, s. r. o., Bratislava-Ružinov, SK;

(210) 1743-2022

(220) 1.9.2022

(511) 33 NCL (11)

- (511) 33 - Alkoholické nápoje okrem piva.

(540) ŽUBRÓWKA BIAŁA

- (550) slovná
 (731) CEDC International sp. z.o.o., Kowanowska 48, Oborniki, PL;
 (740) Ing. Zuzana Gajdošíková - Patentová a známková kancelária, Bratislava-Petržalka, SK;

(210) 1744-2022

(220) 1.9.2022

(511) 33 NCL (11)

- (511) 33 - Alkoholické nápoje okrem piva.

(540) ŽUBRÓWKA BISON GRASS

(550) slovná

(731) CEDC International sp. z.o.o., Kowanowska 48, Oborniki, PL;

(740) Ing. Zuzana Gajdošíková - Patentová a známková kancelária, Bratislava-Petržalka, SK;

(210) 1745-2022

(220) 1.9.2022

(511) 33 NCL (11)

(511) 33 - Alkoholické nápoje okrem piva.

(540)

(550) obrazová

(591) biela, béžová, červená, hnedá, žltá, zelená, čierna, sivá

(731) CEDC International sp. z.o.o., Kowanowska 48, Oborniki, PL;

(740) Ing. Zuzana Gajdošíková - Patentová a známková kancelária, Bratislava-Petržalka, SK;

(210) 1750-2022

(220) 1.9.2022

(511) 33 NCL (11)

(511) 33 - Alkoholické nápoje okrem piva.

(540) ŽUBRÓWKA ROSÉ

(550) slovná

(731) CEDC International sp. z.o.o., Kowanowska 48, Oborniki, PL;

(740) Ing. Zuzana Gajdošíková - Patentová a známková kancelária, Bratislava-Petržalka, SK;

(210) 1751-2022

(220) 1.9.2022

(511) 33 NCL (11)

(511) 33 - Alkoholické nápoje okrem piva.

(540) ŽUBRÓWKA SPICED

(550) slovná

(731) CEDC International sp. z.o.o., Kowanowska 48, Oborniki, PL;

(740) Ing. Zuzana Gajdošíková - Patentová a známková kancelária, Bratislava-Petržalka, SK;

(210) 1805-2022

(220) 9.9.2022

(511) 1, 3, 5 NCL (11)

(511) 1 - Vitamíny na výrobu výživových doplnkov; antioxidanty na výrobu kozmetických prípravkov; antioxidanty na výrobu farmaceutických prípravkov; antioxidanty na výrobu výživových doplnkov; proteíny na výrobu výživových doplnkov; rastlinné výťažky na výrobu farmaceutických prípravkov.

3 - Bylinkové výťažky na kozmetické použitie.

5 - Bielkovinové potraviny na lekárske použitie; bielkovinové prípravky na lekárske použitie; škrob na diétne alebo farmaceutické použitie; farmaceutické prípravky; vitamínové prípravky; prostriedky na prečistenie tráviaceho ústrojenstva; prehľadná; liečivé čaje; laxatíva; liečivé rastliny; hormóny na lekárske použitie; masti na lekárske použitie; tinktúry na lekárske použitie; otrava na potkany; masti na farmaceutické použitie; bylinkové čaje na lekárske použitie; liečivé korene; diétne potraviny na lekárske použitie; lieky pre humánnu medicínu; lieky pre veterinárnu medicínu; diétne látky na lekárske použitie; výživové vlákniny; potravinové alebo krmivové prípravky so stopovými prvkami; aminokyseliny na lekárske použitie; aminokyseliny na veterinárske použitie; minerálne výživové doplnky; výživové doplnky; prípravky na zníženie chuti do jedla na lekárske použitie; medicínalne prípravky na podporu rastu vlasov; steroidy; prípravky na tlmenie sexuálnej aktivity; tabletky na potlačenie chuti do jedla; tabletky na chudnutie; antioxidačné tabletky; výživové doplnky pre zvieratá; bielkovinové výživové doplnky; enzýmové výživové doplnky; proteínové výživové doplnky; proteínové výživové doplnky pre zvieratá; prípravky na liečbu akné; kolagén na lekárske použitie; rastlinné výťažky na farmaceutické použitie; farmaceutické prípravky; fytoterapeutické prípravky na lekárske použitie; bylinkové výťažky na lekárske použitie; imunostimulátory; výživové prípravky s liečivými účinkami na terapeutické a lekárske použitie; výživové doplnky z prášku plodov acai; náplasti s vitamínovými doplnkami; výživové doplnky s kozmetickými účinkami; výživové doplnky zo srvátkových bielkovín; výživové doplnky s pivovarskými kvasnicami.

(540) TRIBANDROL

(550) slovná

(731) Androorganics s. r. o., Štefánikova trieda 87/96, Nitra, SK;

(210) 1806-2022

(220) 9.9.2022

(511) 1, 3, 5 NCL (11)

(511) 1 - Vitamíny na výrobu výživových doplnkov; antioxidanty na výrobu kozmetických prípravkov;

antioxidanty na výrobu farmaceutických prípravkov; antioxidanty na výrobu výživových doplnkov; proteíny na výrobu výživových doplnkov; rastlinné výťažky na výrobu farmaceutických prípravkov.

3 - Bylinkové výťažky na kozmetické použitie.

5 - Bielkovinové potraviny na lekárske použitie; bielkovinové prípravky na lekárske použitie; škrob na diétne alebo farmaceutické použitie; farmaceutické prípravky; vitamínové prípravky; prostriedky na prečistenie tráviaceho ústrojenstva; prehľadná; liečivé čaje; laxatíva; liečivé rastliny; hormóny na lekárske použitie; masti na lekárske použitie; tinktúry na lekárske použitie; otrava na potkany; masti na farmaceutické použitie; bylinkové čaje na lekárske použitie; liečivé korene; diétne potraviny na lekárske použitie; lieky pre ľudskú medicínu; lieky pre veterinárnu medicínu; diétne látky na lekárske použitie; výživové vlákniny; potravinové alebo krmivové prípravky so stopovými prvkami; aminokyseliny na lekárske použitie; aminokyseliny na veterinárske použitie; minerálne výživové doplnky; výživové doplnky; prípravky na zníženie chuti do jedla na lekárske použitie; medicínne prípravky na podporu rastu vlasov; steroidy; prípravky na tlmenie sexuálnej aktivity; tabletky na potlačenie chuti do jedla; tabletky na chudnutie; antioxidantné tabletky; výživové doplnky pre zvieratá; bielkovinové výživové doplnky; enzýmové výživové doplnky; proteínové výživové doplnky; proteínové výživové doplnky pre zvieratá; prípravky na liečbu akné; kolagén na lekárske použitie; rastlinné výťažky na farmaceutické použitie; farmaceutické prípravky; fytoterapeutické prípravky na lekárske použitie; bylinkové výťažky na lekárske použitie; imunostimulátory; výživové prípravky s liečivými účinkami na terapeutické a lekárske použitie; výživové doplnky z prášku plodov acai; náplasti s vitamínovými doplnkami; výživové doplnky s kozmetickými účinkami; výživové doplnky zo srvátkových bielkovín; výživové doplnky s pivovarskými kvasnicami.

(540) MEGANDROL

(550) slovná

(731) Androorganics s. r. o., Štefánikova trieda 87/96, Nitra, SK;

(210) 1807-2022

(220) 9.9.2022

(511) 1, 3, 5 NCL (11)

(511) 1 - Vitamíny na výrobu výživových doplnkov; antioxidanty na výrobu kozmetických prípravkov; antioxidanty na výrobu farmaceutických prípravkov; antioxidanty na výrobu výživových doplnkov; proteíny na výrobu výživových doplnkov; rastlinné výťažky na výrobu farmaceutických prípravkov.

3 - Bylinkové výťažky na kozmetické použitie.

5 - Bielkovinové potraviny na lekárske použitie; bielkovinové prípravky na lekárske použitie; škrob na diétne alebo farmaceutické použitie; farmaceutické prípravky; vitamínové prípravky; prostriedky na prečistenie tráviaceho ústrojenstva; prehľadná; liečivé čaje; laxatíva; liečivé rastliny; hormóny

na lekárske použitie; masti na lekárske použitie; tinktúry na lekárske použitie; otrava na potkany; masti na farmaceutické použitie; bylinkové čaje na lekárske použitie; liečivé korene; diétne potraviny na lekárske použitie; lieky pre ľudskú medicínu; lieky pre veterinárnu medicínu; diétne látky na lekárske použitie; výživové vlákniny; potravinové alebo krmivové prípravky so stopovými prvkami; aminokyseliny na lekárske použitie; aminokyseliny na veterinárske použitie; minerálne výživové doplnky; výživové doplnky; prípravky na zníženie chuti do jedla na lekárske použitie; medicínne prípravky na podporu rastu vlasov; steroidy; prípravky na tlmenie sexuálnej aktivity; tabletky na potlačenie chuti do jedla; tabletky na chudnutie; antioxidantné tabletky; výživové doplnky pre zvieratá; bielkovinové výživové doplnky; enzýmové výživové doplnky; proteínové výživové doplnky; proteínové výživové doplnky pre zvieratá; prípravky na liečbu akné; kolagén na lekárske použitie; rastlinné výťažky na farmaceutické použitie; farmaceutické prípravky; fytoterapeutické prípravky na lekárske použitie; bylinkové výťažky na lekárske použitie; imunostimulátory; výživové prípravky s liečivými účinkami na terapeutické a lekárske použitie; výživové doplnky z prášku plodov acai; náplasti s vitamínovými doplnkami; výživové doplnky s kozmetickými účinkami; výživové doplnky zo srvátkových bielkovín; výživové doplnky s pivovarskými kvasnicami.

(540) GIGANABOL

(550) slovná

(731) Androorganics s. r. o., Štefánikova trieda 87/96, Nitra, SK;

(210) 1813-2022

(220) 9.9.2022

(511) 1, 3, 5 NCL (11)

(511) 1 - Vitamíny na výrobu výživových doplnkov; antioxidanty na výrobu kozmetických prípravkov; antioxidanty na výrobu farmaceutických prípravkov; antioxidanty na výrobu výživových doplnkov; proteíny na výrobu výživových doplnkov; rastlinné výťažky na výrobu farmaceutických prípravkov.

3 - Bylinkové výťažky na kozmetické použitie.

5 - Bielkovinové potraviny na lekárske použitie; bielkovinové prípravky na lekárske použitie; škrob na diétne alebo farmaceutické použitie; farmaceutické prípravky; vitamínové prípravky; prostriedky na prečistenie tráviaceho ústrojenstva; prehľadná; liečivé čaje; laxatíva; liečivé rastliny; hormóny na lekárske použitie; masti na lekárske použitie; tinktúry na lekárske použitie; otrava na potkany; masti na farmaceutické použitie; bylinkové čaje na lekárske použitie; liečivé korene; diétne potraviny na lekárske použitie; lieky pre ľudskú medicínu; lieky pre veterinárnu medicínu; diétne látky na lekárske použitie; výživové vlákniny; potravinové alebo krmivové prípravky so stopovými prvkami; aminokyseliny na lekárske použitie; aminokyseliny na veterinárske použitie; minerálne výživové doplnky; výživové doplnky; prípravky na zníženie chuti do

jedla na lekárske použitie; medicínálne prípravky na podporu rastu vlasov; steroidy; prípravky na tlmenie sexuálnej aktivity; tabletky na potlačenie chuti do jedla; tabletky na chudnutie; antioxidantné tabletky; výživové doplnky pre zvieratá; bielkovinové výživové doplnky; enzýmové výživové doplnky; proteínové výživové doplnky; proteínové výživové doplnky pre zvieratá; prípravky na liečbu akné; kolagén na lekárske použitie; rastlinné výťažky na farmaceutické použitie; farmaceutické prípravky; fytotherapeutické prípravky na lekárske použitie; bylinkové výťažky na lekárske použitie; imunostimulátory; výživové prípravky s liečivými účinkami na terapeutické a lekárske použitie; výživové doplnky z prášku plodov acai; náplasti s vitamínovými doplnkami; výživové doplnky s kozmetickými účinkami; výživové doplnky zo srátkových bielkovín; výživové doplnky s pivovarskými kvasnicami.

(540) TESTOJACK

(550) slovná

(731) Androorganics s. r. o., Štefánikova trieda 87/96, Nitra, SK;

(210) 1815-2022

(220) 9.9.2022

(511) 1, 3, 5 NCL (11)

(511) 1 - Vitamíny na výrobu výživových doplnkov; antioxidanty na výrobu kozmetických prípravkov; antioxidanty na výrobu farmaceutických prípravkov; antioxidanty na výrobu výživových doplnkov; proteíny na výrobu výživových doplnkov; rastlinné výťažky na výrobu farmaceutických prípravkov.

3 - Bylinkové výťažky na kozmetické použitie.

5 - Bielkovinové potraviny na lekárske použitie; bielkovinové prípravky na lekárske použitie; škrob na diétne alebo farmaceutické použitie; farmaceutické prípravky; vitamínové prípravky; prostriedky na prečistenie tráviaceho ústrojenstva; prehľadná; liečivé čaje; laxatíva; liečivé rastliny; hormóny na lekárske použitie; masti na lekárske použitie; tinktúry na lekárske použitie; otrava na potkany; masti na farmaceutické použitie; bylinkové čaje na lekárske použitie; liečivé korene; diétne potraviny na lekárske použitie; lieky pre humánnu medicínu; lieky pre veterinárnu medicínu; diétne látky na lekárske použitie; výživové vlákniny; potravinové alebo krmivové prípravky so stopovými prvkami; aminokyseliny na lekárske použitie; aminokyseliny na veterinárske použitie; minerálne výživové doplnky; výživové doplnky; prípravky na zníženie chuti do jedla na lekárske použitie; medicínálne prípravky na podporu rastu vlasov; steroidy; prípravky na tlmenie sexuálnej aktivity; tabletky na potlačenie chuti do jedla; tabletky na chudnutie; antioxidantné tabletky; výživové doplnky pre zvieratá; bielkovinové výživové doplnky; enzýmové výživové doplnky; proteínové výživové doplnky; proteínové výživové doplnky pre zvieratá; prípravky na liečbu akné; kolagén na lekárske použitie; rastlinné výťažky na farmaceutické použitie; farmaceutické prípravky; fytotherapeutické prípravky na lekárske použitie; bylinkové výťažky

na lekárske použitie; imunostimulátory; výživové prípravky s liečivými účinkami na terapeutické a lekárske použitie; výživové doplnky z prášku plodov acai; náplasti s vitamínovými doplnkami; výživové doplnky s kozmetickými účinkami; výživové doplnky zo srátkových bielkovín; výživové doplnky s pivovarskými kvasnicami.

(540) ANASTEROL

(550) slovná

(731) Androorganics s. r. o., Štefánikova trieda 87/96, Nitra, SK;

(210) 1818-2022

(220) 9.9.2022

(511) 16, 45 NCL (11)

(511) 16 - Papier a lepenka; papiernický tovar, písacie a kancelárske potreby (okrem nábytku); tlačoviny; učebné a vyučovacie pomôcky; plagáty; reklamné tabule z papiera, kartónu alebo lepenky; spisové obaly (papiernický tovar); noviny; periodiká; útržkové bloky; brožúry; knihy; zásuvky na spisy; obálky (papiernický tovar); písacie potreby; tlačivá (formuláre); tlačené publikácie; príručky; kalendáre; obálky na dokumenty (papiernický tovar).

45 - Právne služby; mediálne služby; arbitrážne služby; poradenstvo v oblasti práv duševného vlastníctva; spravovanie autorských práv; udeľovanie licencií na práva duševného vlastníctva; monitorovacie služby v oblasti práv na duševné vlastníctvo s cieľom poskytnúť právne poradenstvo; právny výskum; zastupovanie v súdnych sporoch; registrácia doménových mien (právne služby); služby rozhodcovských súdov; vypracovávanie právnych dokumentov; právne služby súvisiace s licenciami; dohodovanie zmlúv pre tretie osoby (právne služby); právne poradenstvo pri odpovediach na verejné súťaž; právny dohľad; právne poradenstvo pri prieskume patentov; advokátske právne služby; právne služby pre prisťahovalcov; audity dodržiavania predpisov; audity dodržiavania právnych predpisov; prevody vlastníckych práv (právne služby); vymáhanie práva; doručovanie oznámení o súdnych konaniach.

(540)

(550) obrazová

(591) modrá, červeno-zlatá

(731) Uhlerová Veronika, JUDr., Novomeského 1268/29, Veľká Lúka, SK;

(210) 1819-2022

(220) 12.9.2022

(511) 29, 30 NCL (11)

(511) 29 - Mrazené smotanové krémy (mliečne výrobky); mrazené krémy s rastlinným tukom (mliečne výrobky); mrazené jogurtové krémy (mliečne výrobky); mrazené tvarohové krémy (mliečne výrobky); mrazené krémy s ovocím (mliečne výrobky).

30 - Mrazené cukrovinky; mrazené cukrovinky obsahujúce zmrzlinu; mrazené jogurty (mrazené potraviny); mrazené jogurtové cukrovinky; zmrzliny; ovocné zmrzliny; smotanové zmrzliny; tvarohové zmrzliny; zmrzlinové výrobky (zmrzliny); mrazené zmrzlinové krémy (zmrzliny); mrazené smotanové krémy s rastlinným tukom; mrazené mliečne cukrárenské výrobky; zmrzlinové cukrovinky; zmrzlinové dezerty.

(540)

(550) obrazová

(591) tmavomodrá, svetlomodrá, biela, červená, hnedá, čierna, svetlošedá

(731) Bidfood Czech Republic s.r.o., V Růžovém údolí 553, 278 01 Kralupy nad Vltavou, CZ;

(210) 1821-2022

(220) 12.9.2022

(511) 9, 16, 35, 38, 41, 42, 45 NCL (11)

(511) 9 - Audiovizuálne prijímače; audiovizuálne kompaktné disky; diapozitívy (fotografia); diaprojektory; magnetické disky; optické kompaktné disky; exponované filmy; exponované kinematografické filmy; kreslené filmy; gramofóny; magnetofóny; magnetické nosiče údajov; magnetické pásky; optické disky; optické nosiče údajov; pásky na záznam zvuku; počítače; nahraté počítačové programy; počítačový hardvér; sťahovateľné hudobné súbory; sťahovateľné obrazové súbory; premietacie prístroje; pružné disky; elektronické publikácie (sťahovateľné); videokazety; videopásky; videokamery; vysielacie (telekomunikácie); vysielacie elektronických signálov; televízne prijímače; nosiče zvukových nahrávok; zvukové nahrávacie zariadenia; zvukové prehrávacie zariadenia, prehrávače.

16 - Albumy; blahoprajné pohľadnice; pohľadnice; časopisy (periodiká); fotografie (tlačoviny); grafické

zobrazenia; kalendáre; katalógy; knihy; komiksy; noviny; obežníky; periodiká; plagáty; tlačené publikácie; grafické reprodukcie; ročenky; tlačivá (formuláre); tlačoviny; letáky; prospekty.

35 - Reklamné agentúry; grafická úprava tlačovín na reklamné účely; komerčné informačné kancelárie; prezentácia výrobkov v komunikačných médiách pre maloobchod; podpora predaja pre tretie osoby; prenájom reklamného času v komunikačných médiách; prenájom reklamných materiálov; vzťahy s verejnosťou (public relations); reklama; online reklama na počítačovej komunikačnej sieti; prenájom reklamných plôch; zásielkové reklamné služby; rozhlasová reklama; rozširovanie reklamných materiálov; spracovanie textov; televízna reklama; vydávanie reklamných textov; zbieranie údajov do počítačových databáz; zoraďovanie údajov v počítačových databázach; aktualizácia a údržba údajov v počítačových databázach.

38 - Prenos signálu prostredníctvom satelitu; vysielanie káblvej televízie; televízne vysielanie; rozhlasové vysielanie; bezdrôtové vysielanie; poskytovanie prístupu do databáz; poskytovanie priestoru na diskusiu na internete; kontinuálny prenos dát (streaming); prenos digitálnych súborov; poskytovanie diskusných fór online; rádiová komunikácia.

41 - Elektronická edičná činnosť v malom (DTP služby); produkcia filmov (nie reklamných); nahrávanie videopások; organizovanie vedomostných alebo zábavných súťaží; organizovanie súťaží krásy; organizovanie živých vystúpení; prenájom osvetľovacích prístrojov do divadelných sál a televíznych štúdií; tvorba rozhlasových a televíznych programov; televízna zábava; zábava; rozhlasová zábava.

42 - Tvorba a udržiavanie webových stránok pre tretie osoby; hostovanie na webových stránkach; poradenstvo pri tvorbe webových stránok.

45 - Online služby sociálnych sietí.

(540) Mici a mňau škôlka

(550) slovná

(731) IFC MEDIA, s. r. o., Landererova 8, Bratislava-Staré Mesto, SK;

(210) 1824-2022

(220) 12.9.2022

(511) 7, 11, 21, 37 NCL (11)

(511) 7 - Práčky bielizne.

11 - Teplovzdušné rúry; klimatizačné zariadenia; teplovzdušné zariadenia; chladiarne; ohrievače vody; rúry na pečenie pokrmov; zariadenia na otáčanie ražňov; horáky; kotly na pranie; ventilátory (klimatizácia); vykurovacie telesá; regenerátory tepla; vykurovacie zariadenia, vyhrievacie zariadenia; nakladače do pecí; teplovodné vykurovacie zariadenia; výhrevné kotly; kotlové rúry do vykurovacích zariadení; sušičky (prístroje); klimatizačné prístroje; mraziace zariadenia, mrazičky; elektrické kuchynské potreby na prípravu jedál; sporáky; varné prístroje a zariadenia; zariadenia na sušenie; zariadenia na chladenie

nápojov; zariadenia na chladienie vody; chladiace zariadenia a stroje; chladiace komory; chladiace nádoby; práčky plynu (skrubre) (časti plynových zariadení); plynové horáky; plynové bojly; stroje a zariadenia na výrobu ľadu; chladiace boxy; lampové banky; stolné variče; kuchynské sporáky; vzduchové ventily na parné vykurovacie telesá; ochladzovacie zariadenia a stroje; variče; chladiace prístroje a zariadenia; ochladzovacie prístroje a zariadenia; prístroje a zariadenia na sušenie; ventilátory (časti vetracích zariadení); vetracie zariadenia; rošty na opekanie mäsa; fritézy elektrické; chladničky; prístroje na odstraňovanie zápachu (nie na osobné použitie); zariadenia na prívod vody; kuchynské drezy integrované do pracovnej dosky.

21 - Súpravy kuchynského riadu; nádoby na maslo (maselničky); poklpy na maslo; sklenené nádoby (domáce potreby); poháre, šálky, hrnčeky na pitie; tepelnoizolačné nádoby na nápoje (termosky); misy; sklené zátky; vývrtky (elektrické alebo neelektrické); fľaše; tepelne izolované fľaše (termosky); chladiace fľaše; kovové ražne na prípravu jedál; kanvičky; podnosy (táčne); tepelnoizolačné nádoby (termosky); karafy; držiaky na jedálne lístky; kastróly; kovové drôtenky; formy na pečenie (kuchynské náradie); cedidlá pre domácnosť; misy na ovocie; stolné stojany na nože; uzávery na pokrievky; pokrievky na hrnce; miešače pre domácnosť okrem elektrických; sitá pre domácnosť; kuchynské hrnce; lopatky pre domácnosť; formy na prípravu jedál; nástroje na čistenie na ručný pohon; kuchynské dosky na krájanie; pohlcovače dymu pre domácnosť; formy na zákusky a koláče; grily, rošty (potreby na opekanie); hrnce, hrnčeky; misy na zeleninu; kuchynské naberačky; kuchynské mlynčeky, nie elektrické; potreby pre domácnosť; lopatka a zmetáčik na omrvinky; ručné mlynčeky pre domácnosť; dosky na krájanie chleba; lopatky na zákusky; keramické pekáče, panvice; ručné mlynčeky na korenie; koreničky; leštiace stroje a zariadenia pre domácnosť okrem elektrických; vedierka na ľad; chladiace nádoby; strúhadlá pre domácnosť; nádoby na použitie v domácnosti alebo v kuchyni; šalátové misy; soľničky; kuchynský riad na podávanie jedál; čajové súpravy (stolovací riad); varnice (neelektrické); stolovací riad (okrem príborov); kávové súpravy (stolovací riad); kávovary (nie elektrické); drôtenky na použitie v kuchyni; fritézy (nie elektrické); prenosné chladničky (nie elektrické); kuchynské nádoby; kuchynský riad a náradie; potreby na prípravu jedál (nie elektrické); prístroje na odstraňovanie zápachu na osobné použitie; kanvice na kávu (nie elektrické); podložky na pečenie; kuchynské drviče (nie elektrické); podložky pod horúce hrnce; kuchynské rukavice, chňapky; servírovacie naberačky; kuchynské tĺčky; kuchynské mažiare; naberačky na zmrzlinu; luskáče na orechy; kvapkadlá pre domácnosť; hrnce na prípravu kuskusu (nie elektrické); hrnce na prípravu jedla "tajine", nie elektrické; silikónové pokrievky na potraviny na viacnásobné použitie; ručné strojčeky na cestoviny; pružné kolieska do hrdla fľaše na nalievanie

vína; silikónové košíčky na pečenie; polievkové misy; neelektrické mlynčeky na mäso.

37 - Inštalovanie a opravy elektrických spotrebičov, údržba a opravy horákov, inštalácie a opravy vykurovacích zariadení, inštalácie a opravy klimatizačných zariadení, inštalácie kuchynských zariadení.

(540)



(550) obrazová

(591) Barva Mora Red, Pantone 200, #ba0e34 - C 0, R 168, M 100, G 14, Y 72, B 52, K 25

(731) GORENJE Slovakia s.r.o., Hodžovo námestie 7822/2A, Bratislava-Staré Mesto, SK;

(740) Advokátska kancelária VIS LEGIS s. r. o., Bratislava-Staré Mesto, SK;

(210) 1828-2022

(220) 13.9.2022

(511) 35, 36, 41 NCL (11)

(511) 35 - Pomoc pri riadení obchodnej činnosti; poskytovanie obchodných alebo podnikateľských informácií; poradenstvo pri organizovaní a riadení obchodnej činnosti; obchodné alebo podnikateľské informácie; spracovanie textov; poskytovanie obchodných informácií prostredníctvom webových stránok; externé administratívne riadenie podnikov; prenájom kancelárskeho vybavenia v zdieľaných kancelárskych priestoroch.

36 - Prenájom nehnuteľností; sprostredkovanie (maklérstvo); sprostredkovanie nehnuteľností; kancelárie zaoberajúce sa inkasovaním pohľadávok; prenájom kancelárskych priestorov.

41 - Online poskytovanie elektronických publikácií (bez možnosti kopírovania); prekladateľské služby.

(540) **corpo.sk**

(550) slovná

(731) Krasko Alfréd, JUDr., Dulovo nám. 896/8, Bratislava-Ružinov, SK;

(210) 1829-2022

(220) 13.9.2022

(511) 16, 21, 32, 43 NCL (11)

(511) 16 - Papierové podložky pod pivo poháre.

21 - Pivo poháre; poháre, šálky, hrnčeky na pitie.

32 - Pivo; sladové pivo; pivná mladinka; Ďumbierové pivo (závorové); pivové koktaily; jačmenné pivo; ochutené pivo; nealkoholické nápoje.

43 - Reštauračné (stravovacie) služby; samoobslužné reštaurácie; rýchle občerstvenie (snackbary); hotelové ubytovacie služby; samoobslužné jedálne; kaviarne; dodávanie hotových jedál a nápojov na objednávku (katering); penzióny; bary (služby).

(540)

Remeselný pivovar
VLČIA SVORKA



(550) obrazová

(731) Vlčko Ján, Lipová 909/18, Marianka, SK;

(210) 1831-2022

(220) 13.9.2022

(511) 1, 3, 21, 37, 40 NCL (11)

(511) 1 - Chemické prípravky na úpravu a opracovanie zliatin kovov; chemické prípravky na ošetrovanie kože; priemyselné chemikálie; chemické činidlá (okrem činidiel na lekárske a zverolekárske použitie); chemické prípravky na impregnáciu kože; nanoprášky na priemyselné použitie; chemické prípravky na vodovzdornú úpravu textilu.

3 - Zjasňovacie prípravky (chemické prípravky na osvieženie farieb) pre domácnosť; chemické čistiace prípravky na domáce použitie; prípravky na čistenie povrchov.

21 - Leštiace prostriedky (okrem prípravkov z papiera a kameňa); leštiace stroje a zariadenia pre domácnosť okrem elektrických; usne na leštenie; handričky na leštenie.

37 - Upratovacie služby pre domácnosti; chemické čistenie; čistenie vozidiel; leštenie vozidiel; údržba vozidiel; ošetrovanie vozidiel protikoróznymi nátermi; reštaurovanie nábytku; antikorózne úpravy.

40 - Konečná úprava povrchov (mechanická alebo chemická); zostavovanie tovarov na objednávku (pre tretie osoby); úprava tkanín; úprava textílií; vodovzdorná úprava textilu; leštenie trením.

(540)



(550) obrazová

(591) biela, modrá, čierna

(731) DEAGRO PLUS s. r. o., Závadská 7621/22, Bratislava, SK;

(740) Mgr. Denisa Jánošíková, advokátka, Bratislava, SK;

(210) 1834-2022

(220) 15.9.2022

(511) 39, 44 NCL (11)

(511) 39 - Záchranne služby.

44 - Lekárske služby.

(540)



(550) obrazová

(591) farebnosť loga v pantone, červená: Pantone485C, modrá: Pantone2371C

(731) Košická Záchranka, Baška 185, Košice-okolie, SK;

(740) Kaliak Michal, Žiar nad Hronom, SK;

(210) 1835-2022

(220) 15.9.2022

(511) 29 NCL (11)

(511) 29 - Hydina (mäso); kuracie mäso; vnútornosti z hydiny; hydínová pečenka; mrazená hydina; polotovary a hotové jedlá obsahujúce hlavne hydínové mäso; konzervy mäsové s prevahou hydínového mäsa; hydínový bujón a bujónové koncentráty; hydínové mäso konzervované; hydina konzervovaná chladením alebo mrazením; mäsové výťažky (hydínové); polievky z hydiny; prípravky na výrobu polievok; údeniny z hydínového mäsa; hydínová paštéta; tukové nátierky na chlieb s hydínovým mäsom.

(540) Albertovo sedlácké kuře

(550) slovná

(731) Albert Česká republika, s.r.o., Radlická 520/117, Jinonice, Praha 5, CZ;

(740) HAVEL & PARTNERS s.r.o., advokátska kancelária, Bratislava-Staré Mesto, SK;

(210) 1840-2022

(220) 18.9.2022

(511) 35, 41, 42 NCL (11)

(511) 35 - Pomoc pri riadení obchodnej činnosti; poskytovanie obchodných alebo podnikateľských informácií; reklamné plagátovanie; kancelárie zaoberajúce sa dovozom a vývozom; komerčné informačné kancelárie; analýzy nákladov; rozširovanie reklamných materiálov; fotokopírovacie služby; sprostredkovateľne práce; prenájom kancelárskych strojov a zariadení; účtovníctvo; vedenie účtovných kníh; zostavovanie výpisov z účtov; obchodné alebo podnikové audity (revízia účtov); poradenstvo pri organizovaní a riadení obchodnej činnosti; personálne poradenstvo; poradenstvo pri riadení podnikov; písanie na stroji; predvádzanie tovaru; pomoc pri riadení obchodných alebo priemyselných podnikov; aktualizovanie reklamných materiálov; rozširovanie vzoriek tovarov; odborné posudky efektívnosti podnikov; dražby; prieskum trhu; obchodné odhady; obchodný alebo podnikateľský prieskum; prenájom reklamných materiálov; poradenstvo pri organizovaní obchodnej činnosti; vydávanie reklamných textov; reklama; rozhlasová reklama; obchodný alebo podnikateľský výskum; vzťahy s verejnosťou (public relations); stenografické služby; televízna reklama; prepisovanie správ (kancelárske práce); aranžovanie výkladov; reklamné agentúry; poradenské služby pri riadení obchodnej činnosti; predvádzanie (služby modeliek) na reklamné účely a podporu predaja; marketingový prieskum; správa počítačových súborov; odborné obchodné alebo podnikateľské poradenstvo; hospodárske (ekonomické) predpovede; organizovanie obchodných alebo reklamných výstav; obchodné alebo podnikateľské informácie; prieskum verejnej mienky; príprava miezd a výplatných listín; nábor zamestnancov; administratívne služby poskytované pri premiestňovaní podnikov; prenájom reklamných plôch; podpora predaja pre tretie osoby; sekretárske služby; vypracovávanie daňových priznaní; odkazovacie telefónne služby (pre neprítomných predplatiteľov); spracovanie textov; služby predplácania novín a časopisov pre tretie osoby; zásielkové reklamné služby; administratívna správa hotelov; odborné obchodné riadenie umeleckých činností; zbieranie údajov do počítačových databáz; zoraďovanie údajov v počítačových databázach; organizovanie obchodných veľtrhov; prenájom fotokopírovacích strojov; online reklama na počítačovej komunikačnej sieti; zásobovacie služby pre tretie osoby (nákup tovarov a služieb pre iné podniky); vyhľadávanie informácií v počítačových súboroch pre tretie osoby; prenájom reklamného času v komunikačných médiách; prehľad tlače (výstrižkové služby); prenájom predajných automatov; výber zamestnancov pomocou psychologických testov; služby porovnávania cien; prezentácia výrobkov v komunikačných médiách pre maloobchod; obchodné informácie a rady spotrebiteľom pri výbere tovarov a služieb; predplatné telekomunikačných služieb pre tretie osoby; administratívne spracovanie

obchodných objednávok; obchodná správa licencií výrobkov a služieb pre tretie osoby; subdodávateľské služby (obchodné služby); fakturácie; písanie reklamných textov; zostavovanie štatistík; grafická úprava tlačovín na reklamné účely; vyhľadávanie sponzorov; organizovanie módnych prehliadok na podporu predaja; tvorba reklamných filmov; obchodný manažment pre športovcov; marketing; telemarketingové služby; maloobchodné služby s farmaceutickými, zverolekáorskými a hygienickými prípravkami a so zdravotníckymi potrebami; prenájom predajných stánkov; poskytovanie obchodných alebo podnikateľských kontaktných informácií; optimalizácia internetových vyhľadávačov na podporu predaja; platené reklamné služby typu „klikni sem“; obchodné sprostredkovateľské služby; obchodný manažment pre poskytovateľov služieb na voľnej nohe; vyjednávanie a uzatváranie obchodných transakcií pre tretie osoby; aktualizácia a údržba údajov v počítačových databázach; riadenie obchodnej činnosti v stavebníctve; poskytovanie obchodných informácií prostredníctvom webových stránok; online poskytovanie obchodného priestoru pre nákupcov a predajcov tovarov a služieb; rozvíjanie reklamných nápadov; externé administratívne riadenie podnikov; podávanie daňových priznaní; podnikové riadenie refundovaných programov pre tretie osoby; prenájom billboardov; písanie životopisov pre tretie osoby; indexovanie webových stránok na obchodné alebo reklamné účely; správa programov pre pravidelných cestujúcich v leteckej doprave; plánovanie stretnutí (kancelárske práce); pripomínanie stretnutí (kancelárske práce); správa spotrebiteľských vernostných programov; písanie textov scenárov na reklamné účely; záznamy písomnej komunikácie a údajov; aktualizácia a údržba informácií v registroch; zostavovanie zoznamov informácií na obchodné alebo reklamné účely; obchodné sprostredkovateľské služby v oblasti priradovania potenciálnych súkromných investorov k podnikateľom, ktorí žiadajú o financovanie; výroba telešopingových programov; poradenstvo v oblasti komunikácie (vzťahy s verejnosťou); poradenstvo v oblasti komunikácie (reklama); dohodovanie obchodných zmlúv pre tretie osoby; podpora predaja tovarov a služieb sponzorovaním športových podujatí; konkurenčné spravodajské služby; obchodné spravodajské služby; finančné a účtovné audity; online maloobchodné služby s digitálnou sťahovateľnou hudbou; online maloobchodné služby so sťahovateľnými vyzváňacími tónmi; online maloobchodné služby so sťahovateľnou nahratou hudbou alebo nahratými filmami; veľkoobchodné služby s farmaceutickými, zverolekáorskými a hygienickými prípravkami a so zdravotníckymi potrebami; služby darčekových zoznamov; cielený marketing; dočasné riadenie podnikov; vonkajšia reklama; maloobchodné služby s umeleckými dielami poskytované galériami; administratívna asistancia pri odpovediach na verejné súťaže; marketing v rámci vydávania softvéru; služby v oblasti vzťahov s médiami; podnikové komunikačné

služby; prenájom kancelárskeho vybavenia v zdieľaných kancelárskych priestoroch; komerčné lobistické služby; poskytovanie spotrebiteľských posudkov tovarov na obchodné alebo reklamné účely; poskytovanie spotrebiteľských rebríčkov tovarov na obchodné alebo reklamné účely; poskytovanie spotrebiteľských ohodnotení tovarov na obchodné alebo reklamné účely; služby telefónnych ústrední; maloobchodné služby s pekárskymi výrobkami; určovanie modelov nákupného alebo spotrebného správania sa zákazníkov na obchodné alebo marketingové účely; administratívne služby pri odporúčaní špecializovaných lekárov.

41 - Akadémie (vzdelávanie); zábavné parky; zábava; prenájom kinematografických prístrojov; služby estrádných umelcov; filmové štúdiá; organizovanie vedomostných alebo zábavných súťaží; korešpondenčné vzdelávacie kurzy; telesná výchova; prenájom dekorácií na predstavenia; poskytovanie zariadení na oddych a rekreáciu; rozhlasová zábava; vydávanie textov (okrem reklamných); vyučovanie; vzdelávanie; školenia; požičiavanie zvukových nahrávok; požičiavanie kinematografických filmov; produkcia filmov (nie reklamných); požičovne kníh (kníhnice); vydávanie kníh; požičiavanie rozhlasových a televíznych prijímačov; tvorba rozhlasových a televíznych programov; varietné predstavenia; služby orchestrov; divadelné predstavenia; tvorba divadelných alebo iných predstavení; televízna zábava; prenájom divadelných kulís; zoologické záhrady (služby); poskytovanie športovísk; pózovanie modelov výtvarným umelcom; služby pojazdných knižníc; organizovanie a vedenie kolokvií; organizovanie a vedenie konferencií; organizovanie a vedenie kongresov; informácie o výchove a vzdelávaní; skúšanie, preskúšavanie (pedagogická činnosť); informácie o možnostiach zábavy; organizovanie kultúrnych alebo vzdelávacích výstav; fitness kluby (zdravotné a kondičné cvičenia); požičiavanie audioprístrojov; prenájom osvetľovacích prístrojov do divadelných sál a televíznych štúdií; požičiavanie videokamier; písanie textov scenárov nie na reklamné účely; strihanie videopások; online vydávanie elektronických kníh a časopisov; elektronická edičná činnosť v malom (DTP služby); titulkovanie; online poskytovanie počítačových hier (z počítačových sietí); karaoke služby; hudobné skladateľské služby; online poskytovanie elektronických publikácií (bez možnosti kopírovania); fotografické reportáže; fotografovanie; poradenstvo pri voľbe povolania (v oblasti výchovy a vzdelávania); reportérské služby; prekladateľské služby; tlmočenie posunkovej reči; nahrávanie videopások; fotografovanie na mikrofilm; služby agentúr ponúkajúcich vstupenky na zábavné podujatia; písanie textov; organizovanie a vedenie koncertov; kaligrafické služby; zalamovanie textov (nie na reklamné účely); organizovanie módných prehliadok na zábavné účely; koučovanie (školenie); prenájom športových plôch; tlmočenie; služby osobných trénerov (fitness cvičenia); kurzy telesného cvičenia; odborné preškoľovanie;

hudobná tvorba; požičiavanie hračiek; prenájom vybavenia herní; školské služby (vzdelávanie); online poskytovanie digitálnej hudby (bez možnosti kopírovania); online poskytovanie videozáznamov (bez možnosti kopírovania); individuálne vyučovanie; organizovanie a vedenie vzdelávacích fór s osobnou účasťou; skladanie piesní; písanie televíznych a filmových scenárov (tvorba); turistické prehliadky so sprievodcom; vyučovanie pomocou simulátorov; poskytovanie nestahovateľných filmov prostredníctvom služieb na prenos videí (na požiadanie); poskytovanie nestahovateľných televíznych programov prostredníctvom služieb na prenos videí (na požiadanie); prenájom umeleckých diel; prenájom interiérových akvárií; organizovanie horolezeckých túr so sprievodcom; organizovanie zábavných podujatí, na ktorých sú účastníci oblečení v divadelných kostýmoch (cosplay); kultúrne, vzdelávacie alebo zábavné služby poskytované galériami umenia; distribúcia filmov; odborné školenia zamerané na odovzdávanie know-how; vzdelávacie služby poskytované špeciálnymi výchovnými asistentami; vzdelávanie a kvalifikačné skúšky na pilotáž dronov; služby zvukových technikov na podujatiach; tvorba videozáznamov na podujatiach; služby osvetľovacích technikov na podujatiach; režirovanie filmov (okrem reklamných); poskytovanie spotrebiteľských posudkov tovarov na kultúrne alebo zábavné účely; poskytovanie spotrebiteľských rebríčkov tovarov na kultúrne alebo zábavné účely; poskytovanie spotrebiteľských ohodnotení tovarov na kultúrne alebo zábavné účely; prenájom trenažérov; posudzovanie fyzickej zdatnosti na tréningové účely; maľovanie na tvár.

42 - Chemické analýzy; analýzy výťažnosti ropných polí; architektonické služby; bakteriologický výskum; chemické služby; chemický výskum; architektonické poradenstvo; vypracovanie stavebných výkresov; technologický výskum; kontrola ropných vrtov; výskum v oblasti kozmetiky; výzdoba interiérov; priemyselné dizajnérstvo; navrhovanie obalov, obalové dizajnérstvo; skúšky materiálov; štúdie technických projektov; geologický výskum; prieskum ropných polí; inžinierska činnosť; meteorologické informácie; geodézia (zememeračstvo); požičiavanie počítačov; počítačové programovanie; ropný prieskum; fyzikálny výskum; strojársky výskum; skúšanie textílií; geologický prieskum; overovanie pravosti umeleckých diel; kalibrácia; tvorba počítačového softvéru; aktualizovanie počítačového softvéru; poradenstvo v oblasti návrhu a vývoja počítačového hardvéru; módné návrhárstvo; grafické dizajnérstvo; kontroly kvality; výskum a vývoj nových výrobkov (pre zákazníkov); navrhovanie vzhľadu výrobkov (priemyselné dizajnérstvo); podmorský výskum; obnovovanie počítačových databáz; údržba počítačového softvéru; analýzy počítačových systémov; biologický výskum; urbanistické plánovanie; expertízy (inžinierske práce); návrh počítačových systémov; technická kontrola automobilov; zhotovovanie kópií počítačových programov; prevod

údajov alebo dokumentov z fyzických médií na elektronické médiá; tvorba a udržiavanie webových stránok pre tretie osoby; hosťovanie na webových stránkach; inštalácie počítačového softvéru; vytváranie oblakov na vyvolanie zrážok; prevod (konverzia) počítačových programov alebo údajov (nie fyzický); poradenstvo v oblasti počítačových programov; prenájom webových serverov; ochrana počítačov proti počítačovým vírusom; poradenstvo v oblasti úspory energie; výskum v oblasti ochrany životného prostredia; poskytovanie internetových vyhľadávačov; digitalizácia dokumentov (skenovanie); grafologické analýzy; poskytovanie vedeckých informácií a poradenstva o kompenzácií uhlíkových emisií; určovanie kvality nezořatého dreva; určovanie kvality vlny; diaľkové monitorovanie počítačových systémov; rozbory vody; vedecké laboratórne služby; energetické audity; poradenstvo pri tvorbe webových stránok; poskytovanie softvéru prostredníctvom internetu (SaaS); poradenstvo v oblasti informačných technológií; vedecký výskum; prenájom počítačových serverov (serverhosting); klinické skúšky; zálohovanie údajov mimo pracoviska; uchovávanie elektronických údajov; poskytovanie informácií o počítačových technológiách a programovaní prostredníctvom webových stránok; kartografické služby; poskytovanie počítačových technológií prostredníctvom internetu (cloud computing); externé poskytovanie služieb v oblasti informačných technológií; technologické poradenstvo; poradenstvo v oblasti počítačových technológií; poradenstvo v oblasti telekomunikačných technológií; predpovede počasia; poradenstvo v oblasti počítačovej bezpečnosti; technické písanie; navrhovanie interiérov; odblokovanie mobilných telefónov; monitorovanie počítačových systémov na zisťovanie porúch; tvorba a navrhovanie zoznamov informácií z webových stránok pre tretie osoby (informačnotechnologické služby); poradenstvo v oblasti internetovej bezpečnosti; poradenstvo v oblasti ochrany údajov; kódovanie údajov; monitorovanie počítačových systémov na zistenie neoprávneného vstupu alebo zneužitia dát; elektronické monitorovanie osobných identifikačných údajov na zistenie krádeže identity prostredníctvom internetu; elektronické monitorovanie činnosti kreditných kariet na zistenie podvodov prostredníctvom internetu; vývoj softvéru na softvérové publikácie; poskytovanie počítačovej platformy prostredníctvom internetu (PaaS); vývoj počítačových platforiem; navrhovanie vizitiek; vedecký a technologický výskum v oblasti prírodných katastrof; prieskumné služby v oblasti ropného, plynárskeho a ťažobného priemyslu; vedecký a technologický výskum v oblasti prieskumu patentov; výskum v oblasti pozemných stavieb; výskum v oblasti telekomunikačných technológií; výskum v oblasti zvráňania; lekárske výskum; navrhovanie grafickej úpravy reklamných materiálov; prenájom záznamových elektromerov; autentifikácia používateľov technológiami pre transakcie elektronického obchodu; autentifikácia

používateľov technológiami jednotného prihlasovania do viacerých online softvérových aplikácií súčasne.

(540) HARTELIER

(550) slovná

(731) HART s.r.o., V záhradách 24, Bratislava, SK;

(210) 1842-2022

(220) 16.9.2022

(511) 16, 35, 36, 38, 41, 42 NCL (11)

(511) 16 - Oceľové písmená; oceľové pierka; dávkovače lepiacej pásky (kancelárske potreby); pečiatky (s adresnými údajmi); strojčky na tlačenie adresy; papier; plagáty; reklamné tabule z papiera, kartónu alebo lepenky; frankovacie stroje na kancelárske použitie; kancelárske kramličky; spony na perá; zošívачky (kancelárske potreby); albumy; obrazy; tlače (rytiny); pásky (prstence) na cigary; orezávacie strojčky na ceruzky (elektrické aj neelektrické); knižné zarážky; opierky na ruky pre maliarov; vodové farby (akvarely); architektonické modely; spisové obaly (papiernický tovar); bridlicové tabuľky; bridlice (na kreslenie); strieborný papier; modelovacia hlina; aritmetické tabuľky; rytiny; umelecké litografie; obrazy (malby) zarámované alebo nezarámované; ceruzky; noviny; periodiká; atlasy; zaraďovače, šanóny (na voľné listy); karisbloky; gumené pásky na kancelárske použitie; papierové podložky pod pivové poháre; lístky; biologické vzorky na mikroskopické pozorovanie (učebné pomôcky); tlačiarenské štočky; skicáre; útržkové bloky; cievky s páskami do písacích strojov; držiaky na písacie potreby; brožúry; výšivkové vzory; pripínáčky; navlhčovacie hubky (kancelárske potreby); maliarske štetce; pijavý papier; pečate; pečatidlá; napustené pečiatkovacie podušky; pečatné vosky; kancelárske pečatné stroje; materiály na pečatenie; zošity; zásuvky na rozdeľovanie a počítanie mincí; vzory na kopírovanie; priesvitný papier (pauzovací); pauzovacie plátno; návlky na prsty na kancelárske použitie; typy, tlačové písmo; kopírovací uhľový papier; papier do záznamových zariadení; poznámkové zošity; rysovacie uholníky, príloženky; mapy; vyučovacie pomôcky okrem prístrojov a zariadení; kartotékové lístky; hácky papiera; kartón, lepenka; lepenkové škatule na klobúky; dierovacie karty do žakárových strojov; tuby z kartónu; katalógy; kovové prichytky na kartotéčné lístky; spevníky; sádzacie rámy (polygrafia); obaly na doklady; maliarske stojany; číslice (tlačiarenské typy); tuš; chromolitografy (polygrafia); modelovacie vosky okrem dentálnych; zoraďovače (kancelárske potreby); kancelárske dierkovače; toaletný papier; knihy; rysovacie kružidlá; tlačiarenské typy (písmená a číslice); tlačiarenské ručné sádzadlá; zásuvky na spisy; papierové kornúty; korekčné laky (kancelárske potreby); korekčné tuše (heliografia); tuhy do ceruziek (náplne); histologické rezy (učebné pomôcky); šablóny na rysovanie kriviek; obaly (papiernický tovar); krieda na písanie; litografická krieda; krajčírka krieda; držiaky na kriedu; násady na ceruzky; mechanické ceruzky; papierové nádoby na mliečne výrobky; kancelárske štipce; valce do písacích strojov; obtlačky; grafické

vzory (tlačoviny); mramorovacie hrebene (pomôcky pre výtvarníkov); rysovacie dosky; rysovacie potreby; rysovacie nástroje; diagramy; obálky (papiernický tovar); kopírovacie zariadenia; leptané štočky; baliaci papier; hroty pier; písacie stroje (elektrické aj neelektrické); puzdrá na perá, perečníky; hroty písacích pier zo zlata; pomôcky na vymazávanie; písacie potreby; emblémy (papierové pečate); šablóny na vymazávanie; gumy na gumovanie; papier do elektrokardiografu; dierovačky (kancelárske potreby); atramenty; farbiace pásy; kalamáre; kancelárske obálkovacie stroje; fotografie (tlačoviny); pijaky; pečiatky; knihárske textílie; rysovacie súpravy; účtovné knihy; zoznamy; figuríny z papierovej drviny; sošky z papierovej drviny; filtračný papier; papierové filtračné materiály; tlačivá (formuláre); kancelárske potreby okrem nábytku; uhoľ na umelecké kreslenie; šablóny (kancelárske potreby); tlačiarenské sadzobnice; galvanotypy (polygrafia); geografické mapy; zemské glóbusy; misky na vodové farby pre umelcov; grafické reprodukcie; grafické zobrazenia; škrabky na kancelárske použitie; rytecké dosky; hektografy; časové rozvrhy (tlačoviny); navlhčovadlá (kancelárske potreby); pohľadnice; tlačoviny; ručné etiketovacie prístroje; podklady na tlačenie, nie textilné; prenosné tlačiarňičky (kancelárske potreby); tlačené publikácie; príručky; listový papier; ťažidlo na papieri; kopírovacie ihly na rysovanie alebo kreslenie; rysovacie perá; papierové stolovacie prestieranie; litografie; litografické dosky; brožované knihy; svietivý papier; papierová drvina; paragóny; značkovacia krieda; modelovacie plastové hmoty; modelovacie hmoty; modelovacie pasty; papierové vreckovky; farbiace plátna do rozmnožovacích strojov; papierové obrusy; školské tabule; kancelárske sponky; paginovačky; olejotlačce; knihárske záložky do kníh; papierové pečate; palety pre maliarov; pantografy (rysovacie potreby); papiernický tovar; pergamenový papier; pastelky; krajčírské strihy; puzdrá na šablóny; maliarske valčeky pre domácnosť; maliarske plátna; škatule s farbami (školské pomôcky); baliace plastové fólie; zariadenia na paspartovanie fotografii; stojany na fotografie; zinkografické štočky; nákresy; ryhovače papiera (kancelárske potreby); plniace perá; šablóny na kreslenie a maľovanie; rozmnožovacie blany; portréty; papierové ozdobné kvetináče; rozmnožovacie stroje a prístroje; papierové pásy a štítky na zaznamenávanie počítačových programov; prospekty; papier na rádiogramy; rysovacie pravítka; tlačové reglety; knihárske potreby; knihárske plátno; knihárske nite; farbiace plátna do kopírovacích strojov; perá (kancelárske potreby); časopisy (periodiká); papierové pásy iné ako do vlasov alebo stužkárska galantéria; pásy do písacích strojov; papierové alebo plastové vrecia, vrecká a puzdrá na balenie; podušky na pečiatky; školské potreby (papiernický tovar); záložky do kníh; blahoprajné pohľadnice; mastenec (krajčírská krieda); guľôčky do guľôčkových pier; papierové podložky na stôl (anglické prestieranie); podložky na písanie; klávesy písacích strojov; stojany na pečiatky; puzdrá na pečiatky; poštové známky;

držiačky na pečiatky; priesvitky (papiernický tovar); etiketovacie kliešte; glutín (kancelárske lepidlo alebo lepidlo pre domácnosť); lepidlá na kancelárske použitie alebo pre domácnosť; lepiace pásy na kancelárske použitie alebo pre domácnosť; adresné štítky do adresovacích strojov; ročenky; kalendáre; škrobové lepidlá pre domácnosť a na kancelárske použitie; štetce; samolepky pre domácnosť a na kancelárske použitie; gumičky (kancelárske potreby); papierové podbradníky; drevitá lepenka (papiernický tovar); drevitý papier; papierové alebo lepenkové krabice; stojany na perá a ceruzky; papierové alebo lepenkové prepravné obaly na fľaše; papierové podložky pod poháre; oznámenia (papiernický tovar); plastové bublinové fólie na balenie; papierové zástavy; skartovačky (kancelárske potreby); fólie z regenerovanej celulózy na balenie; skrinky na spisy (kancelárske potreby); lepiace pasty na kancelárske použitie alebo pre domácnosť; nože na papier (otvárače listov); papierové alebo plastové vrecká na odpadky; strúhadlá na ceruzky (elektrické aj neelektrické); odličovacie papierové obrúsky; papierové servítky; papierové obrúsky (prestieranie); uholníky na rysovanie; príložníky na rysovanie; násadky na perá; písacie súpravy (papiernický tovar); stojany s kalamárom a písacími potrebami; obaly na súpravy písacích potrieb; grafické znaky; papierové alebo lepenkové obaly na fľaše; papierové alebo lepenkové pútače; papierové utierky; papierové utierky na tvár; papierové alebo lepenkové etikety; rydlá (rycie ihly); viskózové fólie na balenie; lepiace gumy na kancelárske použitie alebo pre domácnosť; pogumované plátno pre papiernictvo; vyzina (želatína) na kancelárske použitie a pre domácnosť; vrecká do mikrovlnných rúr; papierové filtre na kávu; paletizačné plastové fólie (prilňavé, ťaťahovacie); papierové alebo kartónové vývesné tabule; samolepky (papiernický tovar); knihárske stroje a prístroje (kancelárske potreby); komiksy; kopírovací papier (papiernický tovar); puzdrá na šekové knižky; atramentové tyčinky; kamenné kalamáre (nádobky na atrament); hudobné blahoželania (pohľadnice); obežníky; škrobové obalové materiály; parafínový papier; puzdrá na pasy; kaligrafické štetce; písacie nástroje; papier do skriň (parfumovaný alebo neparfumovaný); prístroje na tlačenie na kreditné karty, nie elektrické; laminovačky na dokumenty (kancelárske potreby); papieri na maľovanie a kaligrafiu; zotierače tabúľ; tabule na zapichovanie oznamov; ukazovadlá, nie elektrické; ozdobné papierové mašle iné ako do vlasov alebo stužkárska galantéria; formy na modelovacie hliny (pomôcky pre výtvarníkov); sponky na bankovky; zberateľské karty (nie na hranie); papierové alebo plastové absorpčné hárkky alebo fólie na balenie potravín; papierové alebo plastové hárkky alebo fólie regulujúce vlhkosť na balenie potravín; korekčné pásy (kancelárske pomôcky); maliarske palety; značkovacie perá (papiernický tovar); letáky; obálky na dokumenty (papiernický tovar); držiačky stránok otvorenej knihy; polymérová modelovacia hmota; pečiatky na znehodnocovanie známk; papierové alebo lepenkové

baliace materiály (výplňové, tlmiace); papierové alebo lepenkové vycpávkové materiály; bankovky; značkovací kriedový sprej; tlačené poukážky; ryžový papier; plastové vrecká na exkrementy zvierat chovaných v domácnosti; japonský ozdobný papier (washi); papierové obrusy (behúne); tlačené partitúry; papierové stolové vlajky; papierové trojcipe vlajočky; fólie na celuloidovú animáciu; papierové vrecká na sterilizáciu lekárskeho nástrojov; identifikačné visačky (kancelárske potreby); navíjačky na identifikačné visačky (kancelárske potreby); štipce na identifikačné visačky (kancelárske potreby); papierové podložky na lekárske vyšetrovacie stoly; papierové podložky na podnosy so zubárskymi nástrojmi; papierové podbradníky s rukávmi; formátové rezačky na papier (kancelárske potreby); šablóny na zdobenie jedál alebo nápojov; menovky (kancelárske potreby); pásky na čiarové kódy; trblietky na papiernické výrobky; papierové kontrolné štítky na batožinu; čistiace papierové obrúsky; obaly na knihy; omaľovánky.

35 - Pomoc pri riadení obchodnej činnosti; poskytovanie obchodných alebo podnikateľských informácií; reklamné plagátovanie; kancelárie zaoberajúce sa dovozom a vývozom; komerčné informačné kancelárie; analýzy nákladov; rozširovanie reklamných materiálov; fotokopírovacie služby; sprostredkovateľne práce; prenájom kancelárskych strojov a zariadení; účtovníctvo; vedenie účtovných kníh; zostavovanie výpisov z účtov; obchodné alebo podnikové audity (revízia účtov); poradenstvo pri organizovaní a riadení obchodnej činnosti; personálne poradenstvo; poradenstvo pri riadení podnikov; písanie na stroji; predvádzanie tovaru; pomoc pri riadení obchodných alebo priemyselných podnikov; aktualizovanie reklamných materiálov; rozširovanie vzoriek tovarov; odborné posudky efektívnosti podnikov; dražby; prieskum trhu; obchodné odhady; obchodný alebo podnikateľský prieskum; prenájom reklamných materiálov; poradenstvo pri organizovaní obchodnej činnosti; vydávanie reklamných textov; reklama; rozhlasová reklama; obchodný alebo podnikateľský výskum; vzťahy s verejnosťou (public relations); stenografické služby; televízna reklama; prepisovanie správ (kancelárske práce); aranžovanie výkladov; reklamné agentúry; poradenské služby pri riadení obchodnej činnosti; predvádzanie (služby modeliek) na reklamné účely a podporu predaja; marketingový prieskum; správa počítačových súborov; odborné obchodné alebo podnikateľské poradenstvo; hospodárske (ekonomické) predpovede; organizovanie obchodných alebo reklamných výstav; obchodné alebo podnikateľské informácie; prieskum verejnej mienky; príprava miezd a výplatných listín; nábor zamestnancov; administratívne služby poskytované pri premiestňovaní podnikov; prenájom reklamných plôch; podpora predaja pre tretie osoby; sekretárske služby; vypracovávanie daňových priznaní; odkazovacie telefónne služby (pre neprítomných predplatiteľov); spracovanie textov; služby predplácania novín a časopisov pre tretie osoby; zásielkové reklamné služby; administratívna správa

hotelov; odborné obchodné riadenie umeleckých činností; zbieranie údajov do počítačových databáz; zoraďovanie údajov v počítačových databázach; organizovanie obchodných veľtrhov; prenájom fotokopírovacích strojov; online reklama na počítačovej komunikačnej sieti; zásobovacie služby pre tretie osoby (nákup tovarov a služieb pre iné podniky); vyhľadávanie informácií v počítačových súboroch pre tretie osoby; prenájom reklamného času v komunikačných médiách; prehľad tlače (výstrižkové služby); prenájom predajných automatov; výber zamestnancov pomocou psychologických testov; služby porovnávania cien; prezentácia výrobkov v komunikačných médiách pre maloobchod; obchodné informácie a rady spotrebiteľom pri výbere tovarov a služieb; predplatné telekomunikačných služieb pre tretie osoby; administratívne spracovanie obchodných objednávok; obchodná správa licencií výrobkov a služieb pre tretie osoby; subdodávateľské služby (obchodné služby); fakturácie; písanie reklamných textov; zostavovanie štatistík; grafická úprava tlačovín na reklamné účely; vyhľadávanie sponzorov; organizovanie módných prehliadok na podporu predaja; tvorba reklamných filmov; obchodný manažment pre športovcov; marketing; telemarketingové služby; maloobchodné služby s farmaceutickými, zverolekárskejšími a hygienickými prípravkami a so zdravotníckymi potrebami; prenájom predajných stánkov; poskytovanie obchodných alebo podnikateľských kontaktných informácií; optimalizácia internetových vyhľadávačov na podporu predaja; optimalizácia návštevnosti webových stránok; platené reklamné služby typu "klikni sem"; obchodné sprostredkovateľské služby; obchodný manažment pre poskytovateľov služieb na voľnej nohe; vyjednávanie a uzatváranie obchodných transakcií pre tretie osoby; aktualizácia a údržba údajov v počítačových databázach; riadenie obchodnej činnosti v stavebníctve; poskytovanie obchodných informácií prostredníctvom webových stránok; online poskytovanie obchodného priestoru pre nákupcov a predajcov tovarov a služieb; rozvíjanie reklamných nápadov; externé administratívne riadenie podnikov; podávanie daňových priznaní; podnikové riadenie refundovaných programov pre tretie osoby; prenájom billboardov; písanie životopisov pre tretie osoby; indexovanie webových stránok na obchodné alebo reklamné účely; správa programov pre pravidelných cestujúcich v leteckej doprave; plánovanie stretnutí (kancelárske práce); pripomínanie stretnutí (kancelárske práce); správa spotrebiteľských vernostných programov; písanie textov scenárov na reklamné účely; záznamy písomnej komunikácie a údajov; aktualizácia a údržba informácií v registroch; zostavovanie zoznamov informácií na obchodné alebo reklamné účely; obchodné sprostredkovateľské služby v oblasti priradovania potenciálnych súkromných investorov k podnikateľom, ktorí žiadajú o financovanie; výroba telešopingových programov; poradenstvo v oblasti komunikácie (vzťahy s verejnosťou); poradenstvo v oblasti komunikácie

(reklama); dohadovanie obchodných zmlúv pre tretie osoby; podpora predaja tovarov a služieb sponzorovaním športových podujatí; konkurenčné spravodajské služby; obchodné spravodajské služby; finančné a účtovné audity; online maloobchodné služby s digitálnou sťahovateľnou hudbou; online maloobchodné služby so sťahovateľnými vyzváňacími tónmi; online maloobchodné služby so sťahovateľnou nahratou hudbou alebo nahratými filmami; veľkoobchodné služby s farmaceutickými, zverolekáarskymi a hygienickými prípravkami a so zdravotníckymi potrebami; služby darčekových zoznamov; cielený marketing; dočasné riadenie podnikov; vonkajšia reklama; maloobchodné služby s umeleckými dielami poskytované galériami; administratívna asistencia pri odpovediach na verejné súťaže; marketing v rámci vydávania softvéru; služby v oblasti vzťahov s médiami; podnikové komunikačné služby; prenájom kancelárskeho vybavenia v zdieľaných kancelárskych priestoroch; komerčné lobistické služby; poskytovanie spotrebiteľských posudkov tovarov na obchodné alebo reklamné účely; poskytovanie spotrebiteľských rebríčkov tovarov na obchodné alebo reklamné účely; poskytovanie spotrebiteľských ohodnotení tovarov na obchodné alebo reklamné účely; služby telefónnych ústrední; maloobchodné služby s pekárskymi výrobkami; určovanie modelov nákupného alebo spotrebného správania sa zákazníkov na obchodné alebo marketingové účely; administratívne služby pri odporúčaní špecializovaných lekárov.

36 - Úrazové poistenie; platenie splátok; aktuárske služby (poistno-matematické); prenájom nehnuteľností; sprostredkovanie (maklérstvo); úverové agentúry; realitné kancelárie; sprostredkovanie nehnuteľností; kancelárie zaoberajúce sa inkasovaním pohľadávok; sprostredkovanie poistenia; colné deklarácie (finančné služby); poisťovníctvo; bankovníctvo; oceňovanie nehnuteľností; organizovanie dobročinných zbierok; zriaďovanie fondov; kapitálové investície; finančné záručné služby; zmenárenské služby; vydávanie cestovných šekov; klíring (bezhotovostné zúčtovávanie vzájomných pohľadávok a záväzkov); úschovné služby, úschova v bezpečnostných schránkach; organizovanie peňažných zbierok; pôžičky (finančné úvery); daňové odhady (služby); finančné odhady a oceňovanie (poisťovníctvo, bankovníctvo, nehnuteľnosti); faktoring; správcovstvo majetku (pre tretie osoby); financovanie (služby); finančné riadenie; záložne; správa nehnuteľností; správa nájomných domov; uzatváranie poisťiek proti požiaru; prenájom bytov; prenájom poľnohospodárskych fariem; zdravotné poistenie; poistenie v námornej doprave; bankové hypotéky; služby sporiteľní; finančný lízing; finančný lízing (finančný prenájom s možnosťou kúpy); obchodovanie na burze s cennými papiermi; životné poistenie; ubytovacie kancelárie (prenájom bývania); finančné analýzy; oceňovanie starožitností; oceňovanie umeleckých diel; overovanie šekov; finančné poradenstvo; konzultačné

služby v oblasti poisťovníctva; spracovanie platieb kreditnými kartami; spracovanie platieb debetnými kartami; elektronický prevod kapitálu; finančné informácie; informácie o poistení; oceňovanie šperkov; oceňovanie numizmatických zbierok; vyberanie nájomného; oceňovanie známkov; vydávanie cenných papierov; úschova cenností; kurzové záznamy na burze; vydávanie kreditných kariet; prenájom kancelárskych priestorov; služby v oblasti vyplácania dôchodkov; finančné sponzorstvo; bankové služby priamo k zákazníkovi (homebanking); likvidácia podnikov (finančné služby); odhadovanie nákladov na opravy (finančné odhadovanie); obchodovanie na burze s uhlíkovými emisiami; finančné ohodnocovanie nezoťatého dreva; finančné ohodnocovanie vlny; záložné pôžičky; konzervatívne fondy (služby); sprostredkovanie na burze cenných papierov; poradenstvo v oblasti splácania dlhov; organizovanie financovania stavebných projektov; poskytovanie finančných informácií prostredníctvom webových stránok; finančné riadenie refundovaných platieb (pre tretie osoby); investovanie do fondov; sprostredkovanie obchodu s akciami a obligáciami; poskytovanie zliav vo vybraných zariadeniach prostredníctvom členskej karty; finančné záruky; prenájom zdieľaných kancelárskych priestorov; finančné odhady pri odpovediach na verejné súťaže; finančné odhady nákladov na vývoj ropného, plynárenského a ťažobného priemyslu; finančný výskum; nehnuteľnosti (služby); elektronický prevod virtuálnych mien; finančné ohodnocovanie aktív duševného vlastníctva; stanovovanie kotácií na odhad nákladov; kolektívne financovanie projektov (crowdfunding); elektronické peňaženky (platobné služby); zmenárenské služby pre elektronické meny.

38 - Rozhlasové vysielanie; posielanie správ; televízne vysielanie; posielanie telegramov; telegrafné služby; telegrafická komunikácia; telefonické služby; telefonická komunikácia; telexové služby; spravodajské kancelárie; vysielanie káblovej televízie; komunikácia mobilnými telefónmi; komunikácia prostredníctvom počítačových terminálov; prenos správ a obrazových informácií prostredníctvom počítačov; prenos elektronickej pošty; faxové prenosy; informácie v oblasti telekomunikácií; výzvy (rádiom, telefónom alebo inými elektronickými komunikačnými prostriedkami); prenájom prístrojov na prenos správ; komunikácia prostredníctvom optických sietí; prenájom faxových prístrojov; prenájom modemov; prenájom telekomunikačných prístrojov; prenájom telefónov; prenos signálu prostredníctvom satelitu; elektronické zobrazovacie tabule (telekomunikačné služby); poskytovanie telekomunikačného pripojenia do svetovej počítačovej siete; služby vstupu do telekomunikačných sietí (smerovanie a pripájanie); telekonferenčné služby; poskytovanie užívateľského prístupu do svetovej počítačovej siete; prenájom prístupového času do svetových počítačových sietí; poskytovanie telekomunikačných kanálov na telenákupy; poskytovanie priestoru na diskusiu na internete; poskytovanie prístupu do databáz;

hlasová odkazová služba; online posielanie pohľadníc; prenos digitálnych súborov; bezdrôtové vysielanie; videokonferenčné služby; poskytovanie diskusných fór online; kontinuálny prenos dát (streaming); rádiová komunikácia; prenos videonahrávok na objednávku; prenos digitálnych nahrávok (podcastov); prenájom smartfónov.

41 - Akadémie (vzdelávanie); zábavné parky; zábava; drezúra zvierat; prenájom kinematografických prístrojov; služby estrádnych umelcov; filmové štúdiá; cirkusové predstavenia; organizovanie vedomostných alebo zábavných súťaží; korešpondenčné vzdelávacie kurzy; telesná výchova; prenájom dekorácií na predstavenia; poskytovanie zariadení na oddych a rekreáciu; rozhlasová zábava; vydávanie textov (okrem reklamných); vyučovanie; vzdelávanie; školenia; požičiavanie zvukových nahrávok; požičiavanie kinematografických filmov; produkcia filmov (nie reklamných); gymnastický výcvik; požičovne kníh (knižnice); vydávanie kníh; požičiavanie rozhlasových a televíznych prijímačov; tvorba rozhlasových a televíznych programov; varietné predstavenia; služby orchestrov; divadelné predstavenia; tvorba divadelných alebo iných predstavení; televízna zábava; prenájom divadelných kulís; zoológické záhrady (služby); poskytovanie športovísk; pózovanie modelov výtvarným umelcom; služby pojazdných knižníc; služby kasín (hazardné hry); výchovnozábavné klubové služby; organizovanie a vedenie kolokvií; organizovanie a vedenie konferencií; organizovanie a vedenie kongresov; diskotéky (služby); informácie o výchove a vzdelávaní; skúšanie, preskúšavanie (pedagogická činnosť); informácie o možnostiach zábavy; organizovanie kultúrnych alebo vzdelávacích výstav; hazardné hry (herne); poskytovanie golfových ihrísk; fitness kluby (zdravotné a kondičné cvičenia); služby poskytované prázdninovými tábormi (zábava); organizovanie živých vystúpení; premietanie kinematografických filmov; detské škôlky (vzdelávanie); organizovanie športových súťaží; plánovanie a organizovanie večierkov; praktický výcvik (ukážky); služby múzeí (prehliadky, výstavy); nahrávacie štúdiá (služby); poskytovanie informácií o možnostiach rekreácie; požičiavanie potápačského výstroja; požičiavanie športového výstroja (okrem dopravných prostriedkov); prenájom štadiónov; prenájom videorekordérov; požičiavanie videopások; organizovanie a vedenie seminárov; tábory na športové sústreďenia; organizovanie a vedenie sympózií; meranie času na športových podujatiach; internátne školy; organizovanie a vedenie tvorivých dielní (výučba); organizovanie súťaží krásy; rezervácie vstupeniek na zábavné predstavenia; postsynchronizácia, dabing; náboženská výchova; organizovanie lotérií; organizovanie plesov; organizovanie predstavení (manažérske služby); herne s hracími automatmi (služby); požičiavanie audioprístrojov; prenájom osvetľovacích prístrojov do divadelných sál a televíznych štúdií; prenájom tenisových kurto; požičiavanie videokamier; písanie textov scenárov

nie na reklamné účely; strihanie videopások; online vydávanie elektronických kníh a časopisov; elektronická edičná činnosť v malom (DTP služby); titulkovanie; online poskytovanie počítačových hier (z počítačových sietí); karaoke služby; hudobné skladateľské služby; nočné kluby (zábava); online poskytovanie elektronických publikácií (bez možnosti kopírovania); fotografické reportáže; fotografovanie; poradenstvo pri voľbe povolania (v oblasti výchovy a vzdelávania); reportérske služby; prekladateľské služby; tlmočenie posunkovej reči; nahrávanie videopások; fotografovanie na mikrofilm; služby agentúr ponúkajúcich vstupenky na zábavné podujatia; písanie textov; organizovanie a vedenie koncertov; kaligrafické služby; zalamovanie textov (nie na reklamné účely); organizovanie módných prehliadok na zábavné účely; koučovanie (školenie); prenájom športových plôch; služby diskdžokejov; tlmočenie; služby osobných trénerov (fitness cvičenia); kurzy telesného cvičenia; odborné preškoľovanie; hudobná tvorba; požičiavanie hračiek; prenájom vybavenia herní; školské služby (vzdelávanie); online poskytovanie digitálnej hudby (bez možnosti kopírovania); online poskytovanie videozáznamov (bez možnosti kopírovania); individuálne vyučovanie; organizovanie a vedenie vzdelávacích fór s osobnou účasťou; skladanie piesní; písanie televíznych a filmových scenárov (tvorba); turistické prehliadky so sprievodcom; vyučovanie pomocou simulátorov; poskytovanie nestťahovateľných filmov prostredníctvom služieb na prenos videí (na požiadanie); poskytovanie nestťahovateľných televíznych programov prostredníctvom služieb na prenos videí (na požiadanie); vyučovanie japonského čajového obradu sado; vyučovanie bojového umenia aikido; prenájom umeleckých diel; prenájom interiérových akvárií; organizovanie horolezeckých túr so sprievodcom; organizovanie zábavných podujatí, na ktorých sú účastníci oblečení v divadelných kostýmoch (cosplay); kultúrne, vzdelávacie alebo zábavné služby poskytované galériami umenia; distribúcia filmov; odborné školenia zamerané na odovzdávanie know-how; vzdelávacie služby poskytované špeciálnymi výchovnými asistentami; odborný výcvik džuda; vzdelávanie a kvalifikačné skúšky na pilotáž dronov; služby zvukových technikov na podujatiach; tvorba videozáznamov na podujatiach; služby osvetľovacích technikov na podujatiach; režírovanie filmov (okrem reklamných); poskytovanie spotrebiteľských posudkov tovarov na kultúrne alebo zábavné účely; poskytovanie spotrebiteľských rebríčkov tovarov na kultúrne alebo zábavné účely; poskytovanie spotrebiteľských ohodnotení tovarov na kultúrne alebo zábavné účely; prenájom trenažérov; posudzovanie fyzickej zdatnosti na tréningové účely; maľovanie na tvár.

42 - Chemické analýzy; analýzy výťažnosti ropných polí; architektonické služby; bakteriologický výskum; chemické služby; chemický výskum; architektonické poradenstvo; vypracovanie stavebných výkresov; technologický výskum; kontrola ropných vrtov; výskum v oblasti kozmetiky; výzdoba interiérov;

priemyselné dizajnérstvo; navrhovanie obalov, obalové dizajnérstvo; skúšky materiálov; štúdie technických projektov; geologický výskum; prieskum ropných poli; inžinierska činnosť; meteorologické informácie; geodézia (zememeračstvo); požičiavanie počítačov; počítačové programovanie; ropný prieskum; fyzikálny výskum; strojársky výskum; skúšanie textílií; geologický prieskum; overovanie pravosti umeleckých diel; kalibrácia; tvorba počítačového softvéru; aktualizovanie počítačového softvéru; poradenstvo v oblasti návrhu a vývoja počítačového hardvéru; móдне návrhárstvo; grafické dizajnérstvo; kontroly kvality; požičiavanie počítačového softvéru; výskum a vývoj nových výrobkov (pre zákazníkov); navrhovanie vzhľadu výrobkov (priemyselné dizajnérstvo); podmorský výskum; obnovovanie počítačových databáz; údržba počítačového softvéru; analýzy počítačových systémov; biologický výskum; urbanistické plánovanie; expertízy (inžinierske práce); návrh počítačových systémov; technická kontrola automobilov; zhotovovanie kópií počítačových programov; prevod údajov alebo dokumentov z fyzických médií na elektronické médiá; tvorba a udržiavanie webových stránok pre tretie osoby; hosťovanie na počítačových stránkach (webových stránkach); inštalácie počítačového softvéru; vytváranie oblakov na vyvolanie zrážok; prevod (konverzia) počítačových programov alebo údajov (nie fyzický); poradenstvo v oblasti počítačových programov; prenájom webových serverov; ochrana počítačov proti počítačovým vírusom; poradenstvo v oblasti úspory energie; výskum v oblasti ochrany životného prostredia; poskytovanie internetových vyhľadávačov; digitalizácia dokumentov (skenovanie); grafologické analýzy; poskytovanie vedeckých informácií a poradenstva o kompenzácií uhlíkových emisií; určovanie kvality nezoťatého dreva; určovanie kvality vlny; diaľkové monitorovanie počítačových systémov; rozbory vody; vedecké laboratórne služby; energetické audity; poradenstvo pri tvorbe webových stránok; poskytovanie softvéru prostredníctvom internetu (SaaS); poradenstvo v oblasti informačných technológií; vedecký výskum; prenájom počítačových serverov (serverhosting); klinické skúšky; zálohovanie údajov mimo pracoviska; uchovávanie elektronických údajov; poskytovanie informácií o počítačových technológiách a programovaní prostredníctvom webových stránok; kartografické služby; poskytovanie počítačových technológií prostredníctvom internetu (cloud computing); externé poskytovanie služieb v oblasti informačných technológií; technologické poradenstvo; poradenstvo v oblasti počítačových technológií; poradenstvo v oblasti telekomunikačných technológií; predpovede počasia; poradenstvo v oblasti počítačovej bezpečnosti; technické písanie; navrhovanie interiérov; odblokovanie mobilných telefónov; monitorovanie počítačových systémov na zisťovanie porúch; tvorba a navrhovanie zoznamov informácií z webových stránok pre tretie osoby (informačnotechnologické služby);

poradenstvo v oblasti internetovej bezpečnosti; poradenstvo v oblasti ochrany údajov; kódovanie údajov; monitorovanie počítačových systémov na zistenie neoprávneného vstupu alebo zneužitia dát; elektronické monitorovanie osobných identifikačných údajov na zistenie krádeže identity prostredníctvom internetu; elektronické monitorovanie činnosti kreditných kariet na zistenie podvodov prostredníctvom internetu; vývoj softvéru na softvérové publikácie; poskytovanie počítačovej platformy prostredníctvom internetu (PaaS); vývoj počítačových platforiem; navrhovanie vizitiek; vedecký a technologický výskum v oblasti prírodných katastrof; prieskumné služby v oblasti ropného, plynárenského a ťažobného priemyslu; vedecký a technologický výskum v oblasti prieskumu patentov; výskum v oblasti pozemných stavieb; výskum v oblasti telekomunikačných technológií; výskum v oblasti zvrárania; lekársky výskum; navrhovanie grafickej úpravy reklamných materiálov; prenájom záznamových elektromerov; autentifikácia používateľov technológiami pre transakcie elektronického obchodu; autentifikácia používateľov technológiami jednotného prihlasovania do viacerých online softvérových aplikácií súčasne.

(540) **Mlynárika - zelená štvrt' v meste**

(550) slovná

(731) YIT Slovakia a.s., Svätoplukova II. 18892/2 A, Bratislava-Ružinov, SK;

(210) **1843-2022**

(220) 16.9.2022

(511) **16, 35, 36, 38, 41, 42** NCL (11)

(511) 16 - Oceľové písmená; oceľové pierka; dávkovače lepiacej pásky (kancelárske potreby); pečiatky (s adresnými údajmi); strojčky na tlačenie adresy; papier; plagáty; reklamné tabule z papiera, kartónu alebo lepenky; frankovacie stroje na kancelárske použitie; kancelárske kramlíčky; spony na perá; zošívачky (kancelárske potreby); albumy; obrazy; tlače (rytiny); pásky (prstence) na cigary; orezávacie strojčky na ceruzky (elektrické aj neelektrické); knižné zarážky; opierky na ruky pre maliarov; vodové farby (akvarely); architektonické modely; spisové obaly (papiernický tovar); bridlicové tabuľky; bridlice (na kreslenie); strieborný papier; modelovacia hlina; aritmetické tabuľky; rytiny; umelecké litografie; obrazy (malby) zarámované alebo nezarámované; ceruzky; noviny; periodiká; atlasy; zaraďovače, šanóny (na voľné listy); karisbloky; gumené pásky na kancelárske použitie; papierové podložky pod pivové poháre; lístky; biologické vzorky na mikroskopické pozorovanie (učebné pomôcky); tlačiarenské štočky; skicáre; útržkové bloky; cievky s páskami do písacích strojov; držiaky na písacie potreby; brožúry; výšivkové vzory; pripínáčiky; navlhčovacie hubky (kancelárske potreby); maliarske štetce; pijavý papier; pečate; pečatidlá; napustené pečiatkovacie podušky; pečatné vosky; kancelárske pečatné stroje; materiály na pečatenie; zošity; zásuvky na rozdeľovanie a počítanie mincí; vzory na kopírovanie; priesvitný

papier (pauzovací); pauzovacie plátno; návleky na prsty na kancelárske použitie; typy, tlačové písmo; kopírovací uhľový papier; papier do záznamových zariadení; poznámkové zošity; rysovacie uholníky, príložníky; mapy; vyučovacie pomôcky okrem prístrojov a zariadení; kartotékové lístky; hárky papiera; kartón, lepenka; lepenkové škatule na klobúky; dierovacie karty do žakárových strojov; tuby z kartónu; katalógy; kovové príchytky na kartotečné lístky; spevníky; sádzacie rámy (polygrafia); obaly na doklady; maliarske stojany; číslice (tlačiarenské typy); tuš; chromolitografy (polygrafia); modelovacie vosky okrem dentálnych; zoraďovače (kancelárske potreby); kancelárske dierkovače; toaletný papier; knihy; rysovacie kružidlá; tlačiarenské typy (písmená a číslice); tlačiarenské ručné sádzadlá; zásuvky na spisy; papierové kornúty; korekčné laky (kancelárske potreby); korekčné tuše (heliografia); tuhy do ceruziek (náplne); histologické rezy (učebné pomôcky); šablóny na rysovanie kriviek; obaly (papiernický tovar); krieda na písanie; litografická krieda; krajčírka krieda; držiaky na kriedu; násady na ceruzky; mechanické ceruzky; papierové nádoby na mliečne výrobky; kancelárske štipce; valce do písacích strojov; obtlačky; grafické vzory (tlačoviny); mramorovacie hrebene (pomôcky pre výtvarníkov); rysovacie dosky; rysovacie potreby; rysovacie nástroje; diagramy; obálky (papiernický tovar); kopírovacie zariadenia; leptané štočky; baliaci papier; hroty pier; písacie stroje (elektrické aj neelektrické); puzdrá na perá, perečníky; hroty písacích pier zo zlata; pomôcky na vymazávanie; písacie potreby; emblémy (papierové pečate); šablóny na vymazávanie; gummy na gumovanie; papier do elektrokardiografu; dierovačky (kancelárske potreby); atramenty; farbiace pásy; kalamáre; kancelárske obáľkované stroje; fotografie (tlačoviny); pijaky; pečiatky; knihárske textilie; rysovacie súpravy; účtovné knihy; zoznamy; figuríny z papierovej drviny; sošky z papierovej drviny; filtračný papier; papierové filtračné materiály; tlačivá (formuláre); kancelárske potreby okrem nábytku; uhoľ na umelecké kreslenie; šablóny (kancelárske potreby); tlačiarenské sadzobnice; galvanotypy (polygrafia); geografické mapy; zemské glóbusy; misky na vodové farby pre umelcov; grafické reprodukcie; grafické zobrazenia; škrabky na kancelárske použitie; rytecké dosky; hektografy; časové rozvrhy (tlačoviny); navlhčovadlá (kancelárske potreby); pohľadnice; tlačoviny; ručné etiketovacie prístroje; podklady na tlačenie, nie textilné; prenosné tlačiarňičky (kancelárske potreby); tlačené publikácie; príručky; listový papier; ťažidlo na papieri; kopírovacie ihly na rysovanie alebo kreslenie; rysovacie perá; papierové stolovacie prestieranie; litografie; litografické dosky; brožované knihy; svietivý papier; papierová drvina; paragóny; značkovacia krieda; modelovacie plastové hmoty; modelovacie hmoty; modelovacie pasty; papierové vreckovky; farbiace plátna do rozmnožovacích strojov; papierové obrusy; školské tabule; kancelárske sponky; paginovačky; olejotlačce; knihárske záložky do kníh; papierové pečate; palety pre maliarov; pantografy

(rysovacie potreby); papiernický tovar; pergamenový papier; pastelky; krajčírskae strihy; puzdrá na šablóny; maliarske valčeky pre domácnosť; maliarske plátna; škatule s farbami (školské pomôcky); baliace plastové fólie; zariadenia na paspartovanie fotografií; stojany na fotografie; zinkografické štočky; nákresy; ryhovače papiera (kancelárske potreby); plniace perá; šablóny na kreslenie a maľovanie; rozmnožovacie blany; portréty; papierové ozdobné kvetináče; rozmnožovacie stroje a prístroje; papierové pásy a štítky na zaznamenávanie počítačových programov; prospekty; papier na rádiogramy; rysovacie pravítka; tlačové reglety; knihárske potreby; knihárske plátno; knihárske nite; farbiace plátna do kopírovacích strojov; perá (kancelárske potreby); časopisy (periodiká); papierové pásy iné ako do vlasov alebo stužkárska galantéria; pásy do písacích strojov; papierové alebo plastové vrecia, vrecká a puzdrá na balenie; podušky na pečiatky; školské potreby (papiernický tovar); záložky do kníh; blahoprajné pohľadnice; mastenec (krajčírka krieda); guľôčky do guľôčkových pier; papierové podložky na stôl (anglické prestieranie); podložky na písanie; klávesy písacích strojov; stojany na pečiatky; puzdrá na pečiatky; poštové známky; držiaky na pečiatky; priesvitky (papiernický tovar); etiketovacie kliešte; glutín (kancelárske lepidlo alebo lepidlo pre domácnosť); lepidlá na kancelárske použitie alebo pre domácnosť; lepiace pásy na kancelárske použitie alebo pre domácnosť; adresné štítky do adresovacích strojov; ročenky; kalendáre; škrobové lepidlá pre domácnosť a na kancelárske použitie; štetce; samolepky pre domácnosť a na kancelárske použitie; gumičky (kancelárske potreby); papierové podbradníky; drevitá lepenka (papiernický tovar); drevitý papier; papierové alebo lepenkové krabice; stojany na perá a ceruzky; papierové alebo lepenkové prepravné obaly na fľaše; papierové podložky pod poháre; oznámenia (papiernický tovar); plastové bublinové fólie na balenie; papierové zástavy; skartovačky (kancelárske potreby); fólie z regenerovanej celulózy na balenie; skrinky na spisy (kancelárske potreby); lepiace pasty na kancelárske použitie alebo pre domácnosť; nože na papier (otvárače listov); papierové alebo plastové vrecká na odpadky; strúhadlá na ceruzky (elektrické aj neelektrické); odličovacie papierové obrúsky; papierové servítky; papierové obrúsky (prestieranie); uholníky na rysovanie; príložníky na rysovanie; násadky na perá; písacie súpravy (papiernický tovar); stojany s kalamárom a písacími potrebami; obaly na súpravy písacích potrieb; grafické znaky; papierové alebo lepenkové obaly na fľaše; papierové alebo lepenkové pútače; papierové utierky; papierové utierky na tvár; papierové alebo lepenkové etikety; rydlá (rycie ihly); viskózové fólie na balenie; lepiace gummy na kancelárske použitie alebo pre domácnosť; pogumované plátno pre papiernictvo; vyzina (želatína) na kancelárske použitie a pre domácnosť; vrecká do mikrovlnných rúr; papierové filtre na kávu; paletizačné plastové fólie (prilnavé, ťaťahovacie); papierové alebo kartónové vývesné tabule; samolepky (papiernický

tovar); knihárske stroje a prístroje (kancelárske potreby); komiksy; kopírovací papier (papiernický tovar); puzdrá na šekové knižky; atramentové tyčinky; kamenné kalamáre (nádoby na atrament); hudobné blahoželania (pohľadnice); obežníky; škrobové obalové materiály; parafínový papier; puzdrá na pasy; kaligrafické štetce; písacie nástroje; papier do skriň (parfumovaný alebo neparfumovaný); prístroje na tlačenie na kreditné karty, nie elektrické; laminovačky na dokumenty (kancelárske potreby); papiere na maľovanie a kaligrafiu; zotierače tabúl; tabule na zapichovanie oznamov; ukazovadlá, nie elektrické; ozdobné papierové mašle iné ako do vlasov alebo stužkárska galantéria; formy na modelovacie hliny (pomôcky pre výtvarníkov); sponky na bankovky; zberateľské karty (nie na hranie); papierové alebo plastové absorpčné hárky alebo fólie na balenie potravín; papierové alebo plastové hárky alebo fólie regulujúce vlhkosť na balenie potravín; korekčné pásky (kancelárske pomôcky); maliarske palety; značkovacie perá (papiernický tovar); letáky; obálky na dokumenty (papiernický tovar); držiaky stránok otvorenej knihy; polymérová modelovacia hmota; pečiatky na znehodnocovanie známkov; papierové alebo lepenkové baliace materiály (výplňové, tlmiace); papierové alebo lepenkové vypchávkové materiály; bankovky; značkovací kriedový sprej; tlačené poukážky; ryžový papier; plastové vrecká na exkrementy zvierat chovaných v domácnosti; japonský ozdobný papier (washi); papierové obrusy (behúne); tlačené partitúry; papierové stolové vlajky; papierové trojcipe vlajočky; fólie na celuloidovú animáciu; papierové vrecká na sterilizáciu lekárskeho nástrojov; identifikačné visačky (kancelárske potreby); navíjačky na identifikačné visačky (kancelárske potreby); štipce na identifikačné visačky (kancelárske potreby); papierové podložky na lekárske vyšetrovacie stoly; papierové podložky na podnosy so zubárskymi nástrojmi; papierové podbradníky s rukávmi; formátové rezačky na papier (kancelárske potreby); šablóny na zdobenie jedál alebo nápojov; menovky (kancelárske potreby); pásky na čiarové kódy; trblietky na papiernické výrobky; papierové kontrolné štítky na batožinu; čistiace papierové obrúsky; obaly na knihy; omaľovánky.

35 - Pomoc pri riadení obchodnej činnosti; poskytovanie obchodných alebo podnikateľských informácií; reklamné plagátovanie; kancelárie zaoberajúce sa dovozom a vývozom; komerčné informačné kancelárie; analýzy nákladov; rozširovanie reklamných materiálov; fotokopírovacie služby; sprostredkovateľne práce; prenájom kancelárskych strojov a zariadení; účtovníctvo; vedenie účtovných kníh; zostavovanie výpisov z účtov; obchodné alebo podnikové audity (revízia účtov); poradenstvo pri organizovaní a riadení obchodnej činnosti; personálne poradenstvo; poradenstvo pri riadení podnikov; písanie na stroji; predvádzanie tovaru; pomoc pri riadení obchodných alebo priemyselných podnikov; aktualizovanie reklamných materiálov; rozširovanie vzoriek tovarov; odborné posudky efektívnosti podnikov; dražby; prieskum trhu; obchodné odhady;

obchodný alebo podnikateľský prieskum; prenájom reklamných materiálov; poradenstvo pri organizovaní obchodnej činnosti; vydávanie reklamných textov; reklama; rozhlasová reklama; obchodný alebo podnikateľský výskum; vzťahy s verejnosťou (public relations); stenografické služby; televízna reklama; prepisovanie správ (kancelárske práce); aranžovanie výkladov; reklamné agentúry; poradenské služby pri riadení obchodnej činnosti; predvádzanie (služby modeliek) na reklamné účely a podporu predaja; marketingový prieskum; správa počítačových súborov; odborné obchodné alebo podnikateľské poradenstvo; hospodárske (ekonomické) predpovede; organizovanie obchodných alebo reklamných výstav; obchodné alebo podnikateľské informácie; prieskum verejnej mienky; príprava miezd a výplatných listín; nábor zamestnancov; administratívne služby poskytované pri premiestňovaní podnikov; prenájom reklamných plôch; podpora predaja pre tretie osoby; sekretárske služby; vypracovávanie daňových priznaní; odkazovacie telefónne služby (pre neprítomných predplatiteľov); spracovanie textov; služby predplácania novín a časopisov pre tretie osoby; zásielkové reklamné služby; administratívna správa hotelov; odborné obchodné riadenie umeleckých činností; zbieranie údajov do počítačových databáz; zoraďovanie údajov v počítačových databázach; organizovanie obchodných veľtrhov; prenájom fotokopírovacích strojov; online reklama na počítačovej komunikačnej sieti; zásobovacie služby pre tretie osoby (nákup tovarov a služieb pre iné podniky); vyhľadávanie informácií v počítačových súboroch pre tretie osoby; prenájom reklamného času v komunikačných médiách; prehľad tlače (výstrižkové služby); prenájom predajných automatov; výber zamestnancov pomocou psychologických testov; služby porovnávania cien; prezentácia výrobkov v komunikačných médiách pre maloobchod; obchodné informácie a rady spotrebiteľom pri výbere tovarov a služieb; predplatné telekomunikačných služieb pre tretie osoby; administratívne spracovanie obchodných objednávok; obchodná správa licencií výrobkov a služieb pre tretie osoby; subdodávateľské služby (obchodné služby); fakturácie; písanie reklamných textov; zostavovanie štatistík; grafická úprava tlačovín na reklamné účely; vyhľadávanie sponzorov; organizovanie módnych prehliadok na podporu predaja; tvorba reklamných filmov; obchodný manažment pre športovcov; marketing; telemarketingové služby; maloobchodné služby s farmaceutickými, zverolekárskejšími a hygienickými prípravkami a so zdravotníckymi potrebami; prenájom predajných stánkov; poskytovanie obchodných alebo podnikateľských kontaktných informácií; optimalizácia internetových vyhľadávačov na podporu predaja; optimalizácia návštevnosti webových stránok; platené reklamné služby typu "klikni sem"; obchodné sprostredkovateľské služby; obchodný manažment pre poskytovateľov služieb na voľnej nohe; vyjednávanie a uzatváranie obchodných transakcií pre tretie osoby; aktualizácia a údržba údajov

v počítačových databázach; riadenie obchodnej činnosti v stavebníctve; poskytovanie obchodných informácií prostredníctvom webových stránok; online poskytovanie obchodného priestoru pre nákupcov a predajcov tovarov a služieb; rozvíjanie reklamných nápadov; externé administratívne riadenie podnikov; podávanie daňových priznaní; podnikové riadenie refundovaných programov pre tretie osoby; prenájom billboardov; písanie životopisov pre tretie osoby; indexovanie webových stránok na obchodné alebo reklamné účely; správa programov pre pravidelných cestujúcich v leteckej doprave; plánovanie stretnutí (kancelárske práce); pripomínanie stretnutí (kancelárske práce); správa spotrebiteľských vernostných programov; písanie textov scenárov na reklamné účely; záznamy písomnej komunikácie a údajov; aktualizácia a údržba informácií v registroch; zostavovanie zoznamov informácií na obchodné alebo reklamné účely; obchodné sprostredkovateľské služby v oblasti priradovania potenciálnych súkromných investorov k podnikateľom, ktorí žiadajú o financovanie; výroba telešopingových programov; poradenstvo v oblasti komunikácie (vzťahy s verejnosťou); poradenstvo v oblasti komunikácie (reklama); dohadovanie obchodných zmlúv pre tretie osoby; podpora predaja tovarov a služieb sponzorovaním športových podujatí; konkurenčné spravodajské služby; obchodné spravodajské služby; finančné a účtovné audity; online maloobchodné služby s digitálnou sťahovateľnou hudbou; online maloobchodné služby so sťahovateľnými vyzváňacími tónmi; online maloobchodné služby so sťahovateľnou nahratou hudbou alebo nahratými filmami; veľkoobchodné služby s farmaceutickými, zverolekáorskými a hygienickými prípravkami a so zdravotníckymi potrebami; služby darčekových zoznamov; cielený marketing; dočasné riadenie podnikov; vonkajšia reklama; maloobchodné služby s umeleckými dielami poskytované galériami; administratívna asistencia pri odpovediach na verejné súťaže; marketing v rámci vydávania softvéru; služby v oblasti vzťahov s médiami; podnikové komunikačné služby; prenájom kancelárskeho vybavenia v zdieľaných kancelárskych priestoroch; komerčné lobistické služby; poskytovanie spotrebiteľských posudkov tovarov na obchodné alebo reklamné účely; poskytovanie spotrebiteľských rebríčkov tovarov na obchodné alebo reklamné účely; poskytovanie spotrebiteľských ohodnotení tovarov na obchodné alebo reklamné účely; služby telefónnych ústrední; maloobchodné služby s pekárskymi výrobkami; určovanie modelov nákupného alebo spotrebného správania sa zákazníkov na obchodné alebo marketingové účely; administratívne služby pri odporúčaní špecializovaných lekárov.

36 - Úrazové poistenie; platenie splátok; aktuárske služby (poistno-matematické); prenájom nehnuteľností; sprostredkovanie (maklérstvo); úverové agentúry; realitné kancelárie; sprostredkovanie nehnuteľností; kancelárie zaoberajúce sa inkasovaním pohľadávok;

sprostredkovanie poistenia; colné deklarácie (finančné služby); poisťovníctvo; bankovníctvo; oceňovanie nehnuteľností; organizovanie dobročinných zbierok; zriaďovanie fondov; kapitálové investície; finančné záručné služby; zmenárenské služby; vydávanie cestovných šekov; klíring (bezhotovostné zúčtovávanie vzájomných pohľadávok a záväzkov); úschovné služby, úschova v bezpečnostných schránkach; organizovanie peňažných zbierok; pôžičky (finančné úvery); daňové odhady (služby); finančné odhady a oceňovanie (poisťovníctvo, bankovníctvo, nehnuteľnosti); faktoring; správcovstvo majetku (pre tretie osoby); financovanie (služby); finančné riadenie; záložne; správa nehnuteľností; správa nájomných domov; uzatváranie poisťiek proti požiaru; prenájom bytov; prenájom poľnohospodárskych fariem; zdravotné poistenie; poistenie v námornej doprave; bankové hypotéky; služby sporiteľní; finančný lízing; finančný lízing (finančný prenájom s možnosťou kúpy); obchodovanie na burze s cennými papiermi; životné poistenie; ubytovacie kancelárie (prenájom bývania); finančné analýzy; oceňovanie starožitností; oceňovanie umeleckých diel; overovanie šekov; finančné poradenstvo; konzultačné služby v oblasti poisťovníctva; spracovanie platieb kreditnými kartami; spracovanie platieb debetnými kartami; elektronický prevod kapitálu; finančné informácie; informácie o poistení; oceňovanie šperkov; oceňovanie numizmatických zbierok; vyberanie nájomného; oceňovanie známkov; vydávanie cenných papierov; úschova cenností; kurzové záznamy na burze; vydávanie kreditných kariet; prenájom kancelárskych priestorov; služby v oblasti vyplácania dôchodkov; finančné sponzorstvo; bankové služby priamo k zákazníkovi (homebanking); likvidácia podnikov (finančné služby); odhadovanie nákladov na opravy (finančné odhadovanie); obchodovanie na burze s uhlíkovými emisiami; finančné ohodnocovanie nezoťatého dreva; finančné ohodnocovanie vlny; záložné pôžičky; konzervatívne fondy (služby); sprostredkovanie na burze cenných papierov; poradenstvo v oblasti splácania dlhov; organizovanie financovania stavebných projektov; poskytovanie finančných informácií prostredníctvom webových stránok; finančné riadenie refundovaných platieb (pre tretie osoby); investovanie do fondov; sprostredkovanie obchodu s akciami a obligáciami; poskytovanie zliav vo vybraných zariadeniach prostredníctvom členskej karty; finančné záruky; prenájom zdieľaných kancelárskych priestorov; finančné odhady pri odpovediach na verejné súťaže; finančné odhady nákladov na vývoj ropného, plynárenského a ťažobného priemyslu; finančný výskum; nehnuteľnosti (služby); elektronický prevod virtuálnych mien; finančné ohodnocovanie aktív duševného vlastníctva; stanovovanie kotácií na odhad nákladov; kolektívne financovanie projektov (crowdfunding); elektronické peňaženky (platobné služby); zmenárenské služby pre elektronické meny.

38 - Rozhlasové vysielanie; posielanie správ; televízne vysielanie; posielanie telegramov; telegrafné

služby; telegrafická komunikácia; telefonické služby; telefonická komunikácia; telexové služby; spravodajské kancelárie; vysielanie káblovej televízie; komunikácia mobilnými telefónmi; komunikácia prostredníctvom počítačových terminálov; prenos správ a obrazových informácií prostredníctvom počítačov; prenos elektronickej pošty; faxové prenosy; informácie v oblasti telekomunikácií; výzvy (rádiom, telefónom alebo inými elektronickými komunikačnými prostriedkami); prenájom prístrojov na prenos správ; komunikácia prostredníctvom optických sietí; prenájom faxových prístrojov; prenájom modemov; prenájom telekomunikačných prístrojov; prenájom telefónov; prenos signálu prostredníctvom satelitu; elektronické zobrazovacie tabule (telekomunikačné služby); poskytovanie telekomunikačného pripojenia do svetovej počítačovej siete; služby vstupu do telekomunikačných sietí (smerovanie a pripájanie); telekonferenčné služby; poskytovanie užívateľského prístupu do svetovej počítačovej siete; prenájom prístupového času do svetových počítačových sietí; poskytovanie telekomunikačných kanálov na telenákupy; poskytovanie priestoru na diskusiu na internete; poskytovanie prístupu do databáz; hlasová odkazová služba; online posielanie pohľadníc; prenos digitálnych súborov; bezdrôtové vysielanie; videokonferenčné služby; poskytovanie diskusných fór online; kontinuálny prenos dát (streaming); rádiová komunikácia; prenos videonahrávok na objednávku; prenos digitálnych nahrávok (podcastov); prenájom smartfónov.

41 - Akadémie (vzdelávanie); zábavné parky; zábava; drezúra zvierat; prenájom kinematografických prístrojov; služby estrádných umelcov; filmové štúdiá; cirkusové predstavenia; organizovanie vedomostných alebo zábavných súťaží; korešpondenčné vzdelávacie kurzy; telesná výchova; prenájom dekorácií na predstavenia; poskytovanie zariadení na oddych a rekreáciu; rozhlasová zábava; vydávanie textov (okrem reklamných); vyučovanie; vzdelávanie; školenia; požičiavanie zvukových nahrávok; požičiavanie kinematografických filmov; produkcia filmov (nie reklamných); gymnastický výcvik; požičovne kníh (kníhnice); vydávanie kníh; požičiavanie rozhlasových a televíznych prijímačov; tvorba rozhlasových a televíznych programov; varietné predstavenia; služby orchestrov; divadelné predstavenia; tvorba divadelných alebo iných predstavení; televízna zábava; prenájom divadelných kulís; zoológické záhrady (služby); poskytovanie športovísk; pózovanie modelov výtvarným umelcom; služby pojazdných knižníc; služby kasín (hazardné hry); výchovnozábavné klubové služby; organizovanie a vedenie kolokvií; organizovanie a vedenie konferencií; organizovanie a vedenie kongresov; diskotéky (služby); informácie o výchove a vzdelávaní; skúšanie, preskúšavanie (pedagogická činnosť); informácie o možnostiach zábavy; organizovanie kultúrnych alebo vzdelávacích výstav; hazardné hry (herne); poskytovanie golfových ihrísk; fitness kluby (zdravotné a kondičné cvičenia); služby poskytované

prázdninovými tábormi (zábava); organizovanie živých vystúpení; premietanie kinematografických filmov; detské škôlky (vzdelávanie); organizovanie športových súťaží; plánovanie a organizovanie večierkov; praktický výcvik (ukážky); služby múzeí (prehliadky, výstavy); nahrávacie štúdiá (služby); poskytovanie informácií o možnostiach rekreácie; požičiavanie potápačského výstroja; požičiavanie športového výstroja (okrem dopravných prostriedkov); prenájom štadiónov; prenájom videorekordérov; požičiavanie videopások; organizovanie a vedenie seminárov; tábory na športové sústreďenia; organizovanie a vedenie sympózií; meranie času na športových podujatiach; internátne školy; organizovanie a vedenie tvorivých dielní (výučba); organizovanie súťaží krásy; rezervácie vstupeniek na zábavné predstavenia; postsynchronizácia, dabing; náboženská výchova; organizovanie lotérií; organizovanie plesov; organizovanie predstavení (manažérske služby); herne s hracími automatmi (služby); požičiavanie audioprístrojov; prenájom osvetľovacích prístrojov do divadelných sál a televíznych štúdií; prenájom tenisových kurtov; požičiavanie videokamier; písanie textov scenárov nie na reklamné účely; strihanie videopások; online vydávanie elektronických kníh a časopisov; elektronická edičná činnosť v malom (DTP služby); titulkovanie; online poskytovanie počítačových hier (z počítačových sietí); karaoke služby; hudobné skladateľské služby; nočné kluby (zábava); online poskytovanie elektronických publikácií (bez možnosti kopírovania); fotografické reportáže; fotografovanie; poradenstvo pri voľbe povolania (v oblasti výchovy a vzdelávania); reportérske služby; prekladateľské služby; tlmočenie posunkovej reči; nahrávanie videopások; fotografovanie na mikrofilm; služby agentúr ponúkajúcich vstupenky na zábavné podujatia; písanie textov; organizovanie a vedenie koncertov; kaligrafické služby; zalamovanie textov (nie na reklamné účely); organizovanie módných prehliadok na zábavné účely; koučovanie (školenie); prenájom športových plôch; služby diskdžokejov; tlmočenie; služby osobných trénerov (fitness cvičenia); kurzy telesného cvičenia; odborné preškoľovanie; hudobná tvorba; požičiavanie hračiek; prenájom vybavenia herní; školské služby (vzdelávanie); online poskytovanie digitálnej hudby (bez možnosti kopírovania); online poskytovanie videozáznamov (bez možnosti kopírovania); individuálne vyučovanie; organizovanie a vedenie vzdelávacích fór s osobnou účasťou; skladanie piesní; písanie televíznych a filmových scenárov (tvorba); turistické prehliadky so sprievodcom; vyučovanie pomocou simulátorov; poskytovanie nestťahovateľných filmov prostredníctvom služieb na prenos videí (na požiadanie); poskytovanie nestťahovateľných televíznych programov prostredníctvom služieb na prenos videí (na požiadanie); vyučovanie japonského čajového obradu sado; vyučovanie bojového umenia aikido; prenájom umeleckých diel; prenájom interiérových akvárií; organizovanie horolezeckých túr

so sprievodcom; organizovanie zábavných podujatí, na ktorých sú účastníci oblečení v divadelných kostýmoch (cosplay); kultúrne, vzdelávacie alebo zábavné služby poskytované galériami umenia; distribúcia filmov; odborné školenia zamerané na odovzdávanie know-how; vzdelávacie služby poskytované špeciálnymi výchovnými asistentami; odborný výcvik džuda; vzdelávanie a kvalifikačné skúšky na pilotáž dronov; služby zvukových technikov na podujatiach; tvorba videozáznamov na podujatiach; služby osvetľovacích technikov na podujatiach; režirovanie filmov (okrem reklamných); poskytovanie spotrebiteľských posudkov tovarov na kultúrne alebo zábavné účely; poskytovanie spotrebiteľských rebríčkov tovarov na kultúrne alebo zábavné účely; poskytovanie spotrebiteľských ohodnotení tovarov na kultúrne alebo zábavné účely; prenájom trenažérov; posudzovanie fyzickej zdatnosti na tréningové účely; maľovanie na tvár.

42 - Chemické analýzy; analýzy výťažnosti ropných polí; architektonické služby; bakteriologický výskum; chemické služby; chemický výskum; architektonické poradenstvo; vypracovanie stavebných výkresov; technologický výskum; kontrola ropných vrtov; výskum v oblasti kozmetiky; výzdoba interiérov; priemyselné dizajnérstvo; navrhovanie obalov, obalové dizajnérstvo; skúšky materiálov; štúdie technických projektov; geologický výskum; prieskum ropných poli; inžinierska činnosť; meteorologické informácie; geodézia (zememeračstvo); požičiavanie počítačov; počítačové programovanie; ropný prieskum; fyzikálny výskum; strojársky výskum; skúšanie textílií; geologický prieskum; overovanie pravosti umeleckých diel; kalibrácia; tvorba počítačového softvéru; aktualizovanie počítačového softvéru; poradenstvo v oblasti návrhu a vývoja počítačového hardvéru; móдне návrhárstvo; grafické dizajnérstvo; kontroly kvality; požičiavanie počítačového softvéru; výskum a vývoj nových výrobkov (pre zákazníkov); navrhovanie vzhľadu výrobkov (priemyselné dizajnérstvo); podmorský výskum; obnovovanie počítačových databáz; údržba počítačového softvéru; analýzy počítačových systémov; biologický výskum; urbanistické plánovanie; expertízy (inžinierske práce); návrh počítačových systémov; technická kontrola automobilov; zhotovovanie kópií počítačových programov; prevod údajov alebo dokumentov z fyzických médií na elektronické médiá; tvorba a udržiavanie webových stránok pre tretie osoby; hosťovanie na počítačových stránkach (webových stránkach); inštalácie počítačového softvéru; vytváranie oblakov na vyvolanie zrážok; prevod (konverzia) počítačových programov alebo údajov (nie fyzický); poradenstvo v oblasti počítačových programov; prenájom webových serverov; ochrana počítačov proti počítačovým vírusom; poradenstvo v oblasti úspory energie; výskum v oblasti ochrany životného prostredia; poskytovanie internetových vyhľadávačov; digitalizácia dokumentov (skenovanie); grafologické analýzy; poskytovanie vedeckých informácií a poradenstva o kompenzácii uhlíkových

emisií; určovanie kvality nezoťatého dreva; určovanie kvality vlny; diaľkové monitorovanie počítačových systémov; rozborov vody; vedecké laboratórne služby; energetické audity; poradenstvo pri tvorbe webových stránok; poskytovanie softvéru prostredníctvom internetu (SaaS); poradenstvo v oblasti informačných technológií; vedecký výskum; prenájom počítačových serverov (serverhosting); klinické skúšky; zálohovanie údajov mimo pracoviska; uchovávanie elektronických údajov; poskytovanie informácií o počítačových technológiách a programovaní prostredníctvom webových stránok; kartografické služby; poskytovanie počítačových technológií prostredníctvom internetu (cloud computing); externé poskytovanie služieb v oblasti informačných technológií; technologické poradenstvo; poradenstvo v oblasti počítačových technológií; poradenstvo v oblasti telekomunikačných technológií; predpovede počasia; poradenstvo v oblasti počítačovej bezpečnosti; technické písanie; navrhovanie interiérov; odblokovanie mobilných telefónov; monitorovanie počítačových systémov na zisťovanie porúch; tvorba a navrhovanie zoznamov informácií z webových stránok pre tretie osoby (informačnotechnologické služby); poradenstvo v oblasti internetovej bezpečnosti; poradenstvo v oblasti ochrany údajov; kódovanie údajov; monitorovanie počítačových systémov na zistenie neoprávneného vstupu alebo zneužitia dát; elektronické monitorovanie osobných identifikačných údajov na zistenie krádeže identity prostredníctvom internetu; elektronické monitorovanie činnosti kreditných kariet na zistenie podvodov prostredníctvom internetu; vývoj softvéru na softvérové publikácie; poskytovanie počítačovej platformy prostredníctvom internetu (PaaS); vývoj počítačových platforiem; navrhovanie vizitiek; vedecký a technologický výskum v oblasti prírodných katastrof; prieskumné služby v oblasti ropného, plynárenského a ťažobného priemyslu; vedecký a technologický výskum v oblasti prieskumu patentov; výskum v oblasti pozemných stavieb; výskum v oblasti telekomunikačných technológií; výskum v oblasti zvrárania; lekársky výskum; navrhovanie grafickej úpravy reklamných materiálov; prenájom záznamových elektromerov; autentifikácia používateľov technológiami pre transakcie elektronického obchodu; autentifikácia používateľov technológiami jednotného prihlasovania do viacerých online softvérových aplikácií súčasne.

(540)



(550) obrazová

- (591) čierna CMYK: 60,60,60,100; HEX: 100C00, svetlohnedá CMYK: 15,40,40,4; HEX: C7A190, biela CMYK: 0,0,0,0; HEX: FFFFFF
- (731) YIT Slovakia a.s., Svätoplukova II. 18892/2 A, Bratislava-Ružinov, SK;

(210) 1845-2022

(220) 17.9.2022

(511) 25, 35, 41 NCL (11)

- (511) 25 - Protišmykové pomôcky na obuv; oblečenie pre motoristov; obuv; sandále na kúpanie; našuchovačky k vode; pančuchy; pančuchy absorbujúce pot; spodné časti pančúch; baretky; pracovné plášte; boa (ozdoba z peria alebo kožušiny na ovinutie okolo krku); čiapky; pleteniny; vysoká obuv; nízke čižmy; špičky na obuv; potné vložky; ramienka na dámsku bielizeň; šnurovacie topánky; goliere (časti odevov); nákrčníky; krátke kabátiky; pánska spodná bielizeň (trenírky, boxerky); priliehavé čiapky; živôtky, korzety (spodná bielizeň); spodná bielizeň; kapucne (časti odevov); klobúkové kostry; šilty; opasky (časti odevov); pletené šatky; župany; svetre; pulóvre; rúcha, ornáty; ponožky; pánske podväzky; podväzky; podväzky na pančuchy; sáry čižiem; vložky do topánok; košele; náprsenky; košele s krátkym rukávom; odevy; klobúky; kovové časti na obuv; kožušiny (oblečenie); snímateľné goliere; pančuškové nohavice; kombinézy na vodné lyžovanie; kombinézy (oblečenie); spodná bielizeň pohlcujúca pot; korzety; kostýmy, obleky; konfekcia (odevy); detské nohavičky (bielizeň); chrániče uší proti chladu (pokrývky hlavy); kravaty; zvršky topánok; návleky; jazdecké krátke nohavice; nohavice; cyklistické oblečenie; vrchné ošatenie; rukavice (oblečenie); hotové podšívky (časti odevov); šatky, šály; šerpy; pleteniny (oblečenie); košelové sedlá; plátenná obuv; kožušínové štóly; futbalová obuv (kopačky); cylindre (klobúky); gabardénové plášte; korzety (spodná bielizeň); šnurovačky; galoše; vesty; pružné pásky na gamaše; závoje, čepce (časti rehoľných odevov); gymnastické cvičky; kabáty; nepremokavé odevy; legíny; oblečenie z úpletových textílií; sukne; oblečenie pre bábätká; livreje; športové tričká, dresy; manžety (časti odevov); zástery; rukávniky; manipuly (časti kňazského rúcha); rukavice bez prstov; mitry (pokrývky hlavy); papuče; peleríny; kožušínové kabáty; plážové oblečenie; plážová obuv; vrecká na odevy; pyžamá; šaty; dreváky; sandále; pánska spodná bielizeň (slipy); podprsenky; zvrchníky; podpätky na obuv; tógy; lemy na podrážky obuvi (rámy); uniformy; bundy; saká; papierové odevy; závoje; kúpacie čiapky; plavky (pánske); plavky; kúpacie plášte; podbradníky, nie papierové; podošvy na obuv; topánky; podpätky; topánky na športovanie; nánožníky, nie elektricky vyhrievané; štuple na kopačky; vysoká športová obuv; čelenky (oblečenie); parky (teplé krátke kabáty s kapucňou); spodničky; lyžiarska obuv; kombiné (spodná bielizeň); body (spodná bielizeň); šatky (na krk); telocvičné úbory; odevy z imitácií kože; kožené odevy; mantily; maškarné kostýmy; sári; tričká; turbany; šály uviazané pod krkom; sprchovacie čiapky; vesty pre rybárov; opasky

na doklady a peniaze (časti odevov); vreckovky do saka; papierové klobúky (oblečenie); masky na spanie; nohavícové sukne; ponča; sarongy (veľké šatky na odievanie); lyžiarske rukavice; legínsy; šatové sukne; šilty (pokrývky hlavy); dámske nohavičky; športové tielka; "valenky" (ruské plstené čižmy); alby (liturgické rúcha); členkové topánky; ponožky pohlcujúce pot; kadernícke pláštenky; úbory na karate; úbory na džudo; trikoty (cvičebné úbory); kimoná; podbradníky s rukávmi okrem papierových; odevy obsahujúce látky na chudnutie; vyšívané odevy; chrániče podpätkov; pokrývky hlavy; palčiaky; latexové odevy; tričká na športovanie chrániace pred odreninami a vyrážkami (rashguards); odevy so zabudovanými svetelnými diódami; šatky (na hlavu); príľnavé podprsenky; gamaše (doplnky obuvi); termorukavice na zariadenia s dotykovým displejom; tvárové rúška (odevy), nie na lekárske alebo hygienické použitie; cyklistické rukavice; vodičské rukavice; odevy na športovanie s integrovanými digitálnymi senzormi.

35 - Pomoc pri riadení obchodnej činnosti; poskytovanie obchodných alebo podnikateľských informácií; reklamné plagátovanie; kancelárie zaoberajúce sa dovozom a vývozom; komerčné informačné kancelárie; analýzy nákladov; rozširovanie reklamných materiálov; fotokopírovacie služby; sprostredkovateľne práce; prenájom kancelárskych strojov a zariadení; účtovníctvo; vedenie účtovných kníh; zostavovanie výpisov z účtov; obchodné alebo podnikové audity (revízia účtov); poradenstvo pri organizovaní a riadení obchodnej činnosti; personálne poradenstvo; poradenstvo pri riadení podnikov; písanie na stroji; predvádzanie tovaru; ciele posielanie reklamných materiálov poštou; pomoc pri riadení obchodných alebo priemyselných podnikov; aktualizovanie reklamných materiálov; rozširovanie vzoriek tovarov; odborné posudky efektívnosti podnikov; dražby; prieskum trhu; obchodné odhady; obchodný alebo podnikateľský prieskum; prenájom reklamných materiálov; poradenstvo pri organizovaní obchodnej činnosti; vydávanie reklamných textov; reklama; rozhlasová reklama; obchodný alebo podnikateľský výskum; vzťahy s verejnosťou (public relations); stenografické služby; televízna reklama; prepisovanie správ (kancelárske práce); aranžovanie výkladov; reklamné agentúry; poradenské služby pri riadení obchodnej činnosti; predvádzanie (služby modeliek) na reklamné účely a podporu predaja; marketingový prieskum; správa počítačových súborov; odborné obchodné alebo podnikateľské poradenstvo; hospodárske (ekonomické) predpovede; organizovanie obchodných alebo reklamných výstav; obchodné alebo podnikateľské informácie; prieskum verejnej mienky; príprava miezd a výplatných listín; nábor zamestnancov; administratívne služby poskytované pri premiestňovaní podnikov; prenájom reklamných plôch; podpora predaja pre tretie osoby; sekretárske služby; vypracovávanie daňových priznaní; odkazovacie telefónne služby (pre neprítomných predplatiteľov); spracovanie textov; služby predplácania novín a časopisov pre tretie osoby;

zásielkové reklamné služby; administratívna správa hotelov; odborné obchodné riadenie umeleckých činností; zbieranie údajov do počítačových databáz; zoraďovanie údajov v počítačových databázach; organizovanie obchodných veľtrhov; prenájom fotokopírovacích strojov; online reklama na počítačovej komunikačnej sieti; zásobovacie služby pre tretie osoby (nákup tovarov a služieb pre iné podniky); vyhľadávanie informácií v počítačových súboroch pre tretie osoby; prehľad tlače (výstrižkové služby); prenájom predajných automatov; výber zamestnancov pomocou psychologických testov; služby porovnávania cien; prezentácia výrobkov v komunikačných médiách pre maloobchod; obchodné informácie a rady spotrebiteľom pri výbere tovarov a služieb; predplatné telekomunikačných služieb pre tretie osoby; administratívne spracovanie obchodných objednávok; obchodná správa licencií výrobkov a služieb pre tretie osoby; subdodávateľské služby (obchodné služby); fakturácie; písanie reklamných textov; zostavovanie štatistík; grafická úprava tlačovín na reklamné účely; vyhľadávanie sponzorov; organizovanie módných prehliadok na podporu predaja; tvorba reklamných filmov; obchodný manažment pre športovcov; marketing; telemarketingové služby; maloobchodné služby s farmaceutickými, zverolekáorskými a hygienickými prípravkami a so zdravotníckymi potrebami; prenájom predajných stánkov; poskytovanie obchodných alebo podnikateľských kontaktných informácií; optimalizácia internetových vyhľadávačov na podporu predaja; optimalizácia návštevnosti webových stránok; platené reklamné služby typu „klikni sem“; obchodné sprostredkovateľské služby; obchodný manažment pre poskytovateľov služieb na voľnej nohe; vyjednávanie a uzatváranie obchodných transakcií pre tretie osoby; aktualizácia a údržba údajov v počítačových databázach; riadenie obchodnej činnosti v stavebníctve; poskytovanie obchodných informácií prostredníctvom webových stránok; online poskytovanie obchodného priestoru pre nákupcov a predajcov tovarov a služieb; rozvíjanie reklamných nápadov; externé administratívne riadenie podnikov; podávanie daňových priznaní; podnikové riadenie refundovaných programov pre tretie osoby; prenájom billboardov; písanie životopisov pre tretie osoby; indexovanie webových stránok na obchodné alebo reklamné účely; správa programov pre pravidelných cestujúcich v leteckej doprave; plánovanie stretnutí (kancelárske práce); pripomínanie stretnutí (kancelárske práce); správa spotrebiteľských vernostných programov; písanie textov scenárov na reklamné účely; záznamy písomnej komunikácie a údajov; aktualizácia a údržba informácií v registroch; zostavovanie zoznamov informácií na obchodné alebo reklamné účely; obchodné sprostredkovateľské služby v oblasti priradovania potenciálnych súkromných investorov k podnikateľom, ktorí žiadajú o financovanie; výroba telesopingových programov; poradenstvo v oblasti komunikácie (vzťahy s verejnosťou); poradenstvo v oblasti komunikácie


(reklama); dohodovanie obchodných zmlúv pre tretie osoby; podpora predaja tovarov a služieb sponzorovaním športových podujatí; konkurenčné spravodajské služby; obchodné spravodajské služby; finančné a účtovné audity; online maloobchodné služby s digitálnou sťahovateľnou hudbou; online maloobchodné služby so sťahovateľnými vyzváňacími tónmi; online maloobchodné služby so sťahovateľnou nahratou hudbou alebo nahratými filmami; veľkoobchodné služby s farmaceutickými, zverolekáorskými a hygienickými prípravkami a so zdravotníckymi potrebami; služby darčekových zoznamov; cielený marketing; dočasné riadenie podnikov; vonkajšia reklama; maloobchodné služby s umeleckými dielami poskytované galériami; administratívna asistencia pri odpovediach na verejné súťaže; marketing v rámci vydávania softvéru; služby v oblasti vzťahov s médiami; podnikové komunikačné služby; prenájom kancelárskeho vybavenia v zdieľaných kancelárskych priestoroch; komerčné lobistické služby; poskytovanie spotrebiteľských posudkov tovarov na obchodné alebo reklamné účely; poskytovanie spotrebiteľských rebričkov tovarov na obchodné alebo reklamné účely; poskytovanie spotrebiteľských ohodnotení tovarov na obchodné alebo reklamné účely; služby telefónnych ústrední; maloobchodné služby s pekárskymi výrobkami; určovanie modelov nákupného alebo spotrebného správania sa zákazníkov na obchodné alebo marketingové účely; administratívne služby pri odporúčaní špecializovaných lekárov; obchodné poradenské služby v oblasti digitalizácie; obchodné sprostredkovateľské služby nadväzovania kontaktov medzi rôznymi odborníkmi a zákazníkmi; recepčné služby pre návštevníkov (kancelárske práce); vypracovávanie štúdií o ziskovosti podnikov; poskytovanie informácií z telefónnych zoznamov; predplácanie služieb elektronického mýtného systému (ETC) pre tretie osoby; vedenie obchodných podujatí; spracovanie údajov (kancelárske práce); prenájom registračných pokladníc; vyhľadávanie potenciálnych zákazníkov; počítačom riadená správa lekáorských záznamov a dokumentov; online objednávkové reštauračné služby rozvozu jedla alebo jedlo so sebou; vytváranie identity značky pre tretie osoby (reklamné služby); reklama na výrobky prostredníctvom influencerov; marketing prostredníctvom influencerov.

41 - Akadémie (vzdelávanie); zábavné parky; zábava; drezúra zvierat; prenájom kinematografických prístrojov; služby estrádných umelcov; filmové štúdiá; cirkusové predstavenia; organizovanie vedomostných alebo zábavných súťaží; korešpondenčné vzdelávacie kurzy; telesná výchova; prenájom dekorácií na predstavenia; poskytovanie zariadení na oddych a rekreáciu; rozhlasová zábava; vydávanie textov (okrem reklamných); vyučovanie; vzdelávanie; školenia; požičiavanie zvukových nahrávok; požičiavanie kinematografických filmov; produkcia filmov (nie reklamných); gymnastický výcvik; požičovne kníh (kníhnice); vydávanie kníh;

tvorba rozhlasových a televíznych programov; varietné predstavenia; služby orchestrov; divadelné predstavenia; tvorba divadelných alebo iných predstavení; televízna zábava; prenájom divadelných kulís; zoologické záhrady (služby); poskytovanie športovísk; pózovanie modelov výtvarným umelcom; služby pojazdných knižníc; služby kasín (hazardné hry); organizovanie a vedenie kolokvií; organizovanie a vedenie konferencií; organizovanie a vedenie kongresov; diskotéky (služby); informácie o výchove a vzdelávaní; skúšanie, preskúšavanie (pedagogická činnosť); informácie o možnostiach zábavy; organizovanie kultúrnych alebo vzdelávacích výstav; hazardné hry (herne); poskytovanie golfových ihrísk; fitness kluby (zdravotné a kondičné cvičenia); služby poskytované prázdninovými tábormi (zábava); organizovanie živých vystúpení; premietanie kinematografických filmov; detské škôlky (vzdelávanie); organizovanie športových súťaží; plánovanie a organizovanie večierkov; praktický výcvik (ukážky); poskytovanie múzejných priestorov; nahrávacie štúdiá (služby); poskytovanie informácií o možnostiach rekreácie; požičiavanie potápačského výstroja; požičiavanie športového výstroja (okrem dopravných prostriedkov); prenájom štadiónov; prenájom videorekordérov; požičiavanie videopások; organizovanie a vedenie seminárov; tábory na športové sústreďenia; organizovanie a vedenie vzdelávacích fór s osobnou účasťou; meranie času na športových podujatiach; internátne školy; organizovanie a vedenie tvorivých dielní (výučba); organizovanie súťaží krásy; rezervácie vstupeniek na zábavné predstavenia; postsynchronizácia, dabing; náboženská výchova; organizovanie lotérií; organizovanie plesov; organizovanie predstavení (manažérske služby); herne s hracími automatmi (služby); požičiavanie audioprístrojov; prenájom osvetľovacích prístrojov do divadelných sál a televíznych štúdií; prenájom tenisových kurtov; požičiavanie videokamier; písanie textov scenárov nie na reklamné účely; strihanie videopások; online vydávanie elektronických kníh a časopisov; elektronická edičná činnosť v malom (DTP služby); titulkovanie; online poskytovanie počítačových hier (z počítačových sietí); karaoke služby; hudobné skladateľské služby; nočné kluby (zábava); online poskytovanie elektronických publikácií (bez možnosti kopírovania); fotografické reportáže; fotografovanie; poradenstvo pri voľbe povolania (v oblasti výchovy a vzdelávania); reportérske služby; prekladateľské služby; tlmočenie posunkovej reči; nahrávanie videopások; fotografovanie na mikrofilm; služby agentúr ponúkajúcich vstupenky na zábavné podujatia; písanie textov; organizovanie a vedenie koncertov; kaligrafické služby; zalamovanie textov (nie na reklamné účely); organizovanie módných prehliadok na zábavné účely; koučovanie (školenie); prenájom športových plôch; služby diskdžokejov; tlmočenie; služby osobných trénerov (fitness cvičenia); kurzy telesného cvičenia; odborné preškoľovanie; hudobná tvorba; požičiavanie

hračiek; prenájom vybavenia herní; školské služby (vzdelávanie); online poskytovanie digitálnej hudby (bez možnosti kopírovania); online poskytovanie videozáznamov (bez možnosti kopírovania); individuálne vyučovanie; skladanie piesní; písanie televíznych a filmových scenárov (tvorba); turistické prehliadky so sprievodcom; vyučovanie pomocou simulátorov; poskytovanie nestahovateľných filmov prostredníctvom služieb na prenos videí (na požiadanie); poskytovanie nestahovateľných televíznych programov prostredníctvom služieb na prenos videí (na požiadanie); vyučovanie japonského čajového obradu sado; vyučovanie bojového umenia aikido; prenájom umeleckých diel; prenájom interiérových akvárií; organizovanie horolezeckých túr so sprievodcom; organizovanie zábavných podujatí, na ktorých sú účastníci oblečení v divadelných kostýmoch (cosplay); kultúrne, vzdelávacie alebo zábavné služby poskytované galériami umenia; distribúcia filmov; odborné školenia zamerané na odovzdávanie know-how; vzdelávacie služby poskytované špeciálnymi výchovnými asistentami; odborný výcvik džuda; vzdelávanie a kvalifikačné skúšky na pilotáž dronov; tvorba videozáznamov na podujatiach; služby osvetľovacích technikov na podujatiach; režirovanie filmov (okrem reklamných); poskytovanie spotrebiteľských posudkov tovarov na kultúrne alebo zábavné účely; poskytovanie spotrebiteľských rebríčkov tovarov na kultúrne alebo zábavné účely; poskytovanie spotrebiteľských ohodnotení tovarov na kultúrne alebo zábavné účely; prenájom trenažérov; posudzovanie fyzickej zdatnosti na tréningové účely; maľovanie na tvár; organizácia súťaží v elektronických športoch; réžia predstavení; služby v oblasti elektronických športov; služby knižníc v oblasti hier; multimediálne knižnice; fotografovanie pomocou dronu; tvorba videonahrávok pomocou dronov; prenos obchodných znalostí a know-how (školenie); vydávanie osvedčení o vzdelaní, konkrétne poskytovanie skúšok v oblasti odbornej prípravy a vzdelávania; výskum v oblasti vzdelávania; prenájom čítačiek elektronických kníh; organizovanie zábavných podujatí; organizovanie a vedenie športových podujatí; hudobná výchova a vzdelávanie; vedenie zábavných podujatí; organizovanie unikových hier; prezentácia múzejných expozícií; tvorba digitálnych nahrávok (podcastov); prenájom filmových rekvizít.

(540)


 The logo consists of the word "HOAX" followed by a hyphen and the word "KOAX". The letters are stylized with a double outline effect, giving them a 3D or shadowed appearance. The font is a clean, sans-serif typeface.

(550) obrazová

(731) BELBOH SK s.r.o., Bujnáková 1839/9, Bratislava-Dúbravka, SK;

(740) Litvík Alex, Bratislava-Karlova Ves, SK;

(210) 1846-2022

(220) 16.9.2022

(511) 35, 36 NCL (11)

(511) 35 - Aktualizovanie reklamných materiálov; reklama; prieskum trhu; obchodný alebo podnikateľský prieskum; vzťahy s verejnosťou (public relations); marketing; marketingový prieskum; prenájom reklamných materiálov; prenájom reklamných plôch; prenájom predajných stánkov; obchodné sprostredkovateľské služby; zbieranie údajov do počítačových databáz; online reklama na počítačovej komunikačnej sieti; prenájom billboardov; poskytovanie obchodných alebo podnikateľských informácií.

36 - Prenájom nehnuteľností; správa nehnuteľností; vyberanie nájomného; prenájom kancelárskych priestorov; odhadovanie nákladov na opravy (finančné odhadovanie); organizovanie financovania stavebných projektov.

(540)


The logo for 'storia.' features the word 'storia.' in a lowercase, orange, sans-serif font. A small orange diamond is positioned above the 'i' and another below the 'a'.

(550) obrazová

(591) šarlátová (Pantone Warm Red), marhuľová (Pantone 7660C)

(731) 365.invest, správ. spol., a. s., Dvořákovo nábřeží 4, Bratislava, SK;

(210) 1847-2022

(220) 19.9.2022

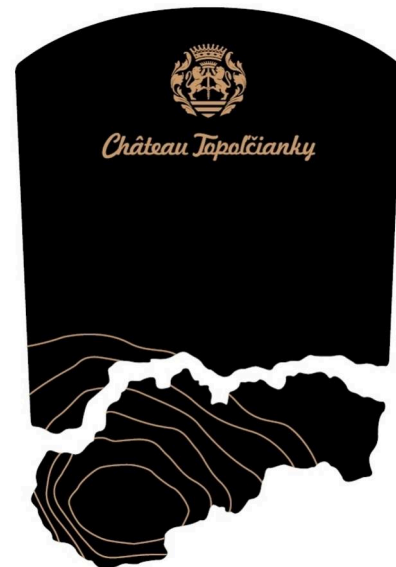
(511) 32, 33, 35 NCL (11)

(511) 32 - Prípravky na výrobu nealkoholických nápojov; ovocné džúsy; sirupy na výrobu nápojov; mušty; nealkoholické ovocné výťažky; nealkoholické ovocné nápoje; vody (nápoje); hroznový mušt (nekvasený); nealkoholické nápoje; sirupy na výrobu limonád; limonády; ovocné nektáre.

33 - Víno; sýtené víno (šumivé víno); sýtené a nesýtené miešané alkoholické nápoje pripravené z vína; digestíva (likéry a liehoviny); liehoviny; destilované nápoje; alkoholické nápoje okrem piva; alkoholické nápoje s ovocím; alkoholické nápoje z ryže; vopred pripravené miešané alkoholické nápoje (nie s pivom); rum; vodka; alkoholické nápoje z cukrovej trstiny (nira); obilninové destilované alkoholické nápoje; jablčné mušty (alkoholické); hruškový mušt (alkoholický); mäťový likér; horké likéry; anízový likér; anízovka; aperitívy; arak; koktaily; curaço (pomarančový likér); džin; likéry; medovina; griotka; brandy, vínovica; vodnár (matolinové víno).

35 - Maloobchodné služby s liehovinami a vínom; veľkoobchodné služby s liehovinami a vínom; reklamné plagátovanie; rozširovanie reklamných materiálov zákazníkom (letáky, prospekty, tlačoviny, vzorky); reklama; organizovanie obchodných alebo reklamných výstav; online reklama na počítačovej

komunikačnej sieti; zásobovacie služby pre tretie osoby (nákup tovarov a služieb pre iné podniky); prezentácia výrobkov v komunikačných médiách pre maloobchod.

(540)

(550) obrazová

(591) čierna, zlatá

(731) Vinárske závody Topolčianky, s.r.o., Cintorínska 31, Topolčianky, SK;

(740) Ing. Ivan Belička - Markoffice - známková, patentová a súdnoznalecká kancelária, Banská Bystrica, SK;

(210) 1849-2022

(220) 20.9.2022

(511) 3, 5, 10, 35 NCL (11)

(511) 3 - Kozmetické prípravky; mydlá; esenciálne oleje; čistiace prípravky; pracie prostriedky; voňavkárské výrobky; dezodoranty (parfuméria).

5 - Výživové doplnky; výživové prípravky s liečivými účinkami na terapeutické a lekárske použitie; dietetické potraviny upravené na lekárske účely; diétne nápoje na lekárske použitie; liečivé čaje; liečivé nápoje; bylinkové čaje (liečivé nápoje); vitamínové prípravky; kozmetické prípravky na lekárske použitie; dezinfekčné prípravky; mydlá s liečivými účinkami; antibakteriálne mydlá.

10 - Masážne prístroje a nástroje; masážne zariadenia na osobné účely; terapeutické posilňovacie zariadenia.

35 - Maloobchodné služby s farmaceutickými, hygienickými, kozmetickými a čistiacimi prípravkami, so zdravotníckymi potrebami, výživovými doplnkami, produktami zdravej výživy, potravinami a nápojmi, čajom, olejmi na kozmetické, lekárske, terapeutické a potravinárske účely; online maloobchodné služby s farmaceutickými, hygienickými, kozmetickými a čistiacimi prípravkami, so zdravotníckymi potrebami, výživovými doplnkami, produktami zdravej výživy, potravinami a nápojmi, čajom, olejmi na kozmetické, lekárske, terapeutické a potravinárske účely; veľkoobchodné služby s farmaceutickými,

hygienickými, kozmetickými a čistiacimi prípravkami, so zdravotníckymi potrebami, výživovými doplnkami, produktami zdravej výživy, potravinami a nápojmi, čajom, olejmi na kozmetické, lekárske, terapeutické a potravinárske účely; reklama; online reklama na počítačovej komunikačnej sieti.

(540)



- (550) obrazová
 (591) odtiene zelenej
 (731) KRIAR s.r.o., Hlinková 683/23, Bytča, SK;
 (740) FAJNOR IP s. r. o., Bratislava-Petržalka, SK;

(210) 1850-2022

(220) 20.9.2022

(511) 3, 5, 10, 35 NCL (11)

- (511) 3 - Kozmetické prípravky; mydlá; esenciálne oleje; čistiacie prípravky; pracie prostriedky; voňavkárské výrobky; dezodoranty (parfuméria).
 5 - Výživové doplnky; výživové prípravky s liečivými účinkami na terapeutické a lekárske použitie; dietetické potraviny upravené na lekárske účely; diétne nápoje na lekárske použitie; liečivé čaje; liečivé nápoje; bylinkové čaje (liečivé nápoje); vitamínové prípravky; kozmetické prípravky na lekárske použitie; dezinfekčné prípravky; mydlá s liečivými účinkami; antibakteriálne mydlá.
 10 - Masážne prístroje a nástroje; masážne zariadenia na osobné účely; terapeutické posilňovacie zariadenia.
 35 - Maloobchodné služby s farmaceutickými, hygienickými, kozmetickými a čistiacimi prípravkami, so zdravotníckymi potrebami, výživovými doplnkami, produktami zdravej výživy, potravinami a nápojmi, čajom, olejmi na kozmetické, lekárske, terapeutické a potravinárske účely; online maloobchodné služby s farmaceutickými, hygienickými, kozmetickými a čistiacimi prípravkami, so zdravotníckymi potrebami, výživovými doplnkami, produktami zdravej výživy, potravinami a nápojmi, čajom, olejmi na kozmetické, lekárske, terapeutické a potravinárske účely; veľkoobchodné služby s farmaceutickými,

hygienickými, kozmetickými a čistiacimi prípravkami, so zdravotníckymi potrebami, výživovými doplnkami, produktami zdravej výživy, potravinami a nápojmi, čajom, olejmi na kozmetické, lekárske, terapeutické a potravinárske účely; reklama; online reklama na počítačovej komunikačnej sieti.

(540)



- (550) obrazová
 (591) odtiene zelenej
 (731) KRIAR s.r.o., Hlinková 683/23, Bytča, SK;
 (740) FAJNOR IP s. r. o., Bratislava-Petržalka, SK;

(210) 1853-2022

(220) 20.9.2022

(511) 9, 28, 35, 41 NCL (11)

- (511) 9 - Elektronické stieracie žreby na lotériové hry (softvér).
 28 - Karty na bingo; hracie karty; hracie žetóny; žetóny na hazardné hry; stieracie žreby na lotériové hry; výherné hracie automaty; hracie automaty uvádzané do činnosti vhođením mince; hracie videoautomaty.
 35 - Reklama; online reklama na počítačovej komunikačnej sieti; rozhlasová reklama; televízna reklama; vonkajšia reklama; reklamné agentúry; reklamné služby uskutočňované prostredníctvom spotrebiteľských lotérií; písanie reklamných textov; vydávanie reklamných textov; grafická úprava tlačovín na reklamné účely; navrhovanie reklamných materiálov; aktualizovanie reklamných materiálov; prenájom reklamných materiálov; rozširovanie reklamných materiálov zákazníkom (letáky, prospekty, tlačoviny, vzorky); rozširovanie reklamných oznamov; reklamné plagátovanie; prenájom reklamného času v komunikačných médiách; služby v oblasti vzťahov s médiami; tvorba reklamných filmov; podpora predaja (pre tretie osoby); predvádzanie (služby modeliek) na reklamné účely a podporu predaja; organizovanie obchodných alebo reklamných podujatí; zostavovanie zoznamov informácií na obchodné alebo reklamné účely; zostavovanie štatistík; vzťahy s verejnosťou (public relations); marketing.
 41 - Zábava; online hazardné hry (herne); organizovanie lotérií a stávkových hier; organizovanie lotérií a stávkových hier prostredníctvom internetu; organizovanie hier o peniaze; organizovanie žrebových lotérií; organizovanie elektronických žrebových lotérií; organizovanie spotrebiteľských lotérií; organizovanie kurzových stávk; organizovanie kurzových stávk prostredníctvom internetu; organizovanie doplnkových hier, pričom doplnková hra je číselná lotéria, ktorá je prevádzkovaná len spolu s inou číselnou lotériou; organizovanie a vedenie športových, vedomostných alebo zábavných súťaží; organizovanie a vedenie športových, zábavných, kultúrnych a vzdelávacích podujatí; tvorba

rozhlasových a televíznych programov; vydávanie textov (okrem reklamných); online poskytovanie elektronických publikácií (bez možnosti kopírovania).

(540)



- (550) obrazová
 (591) Modrá, zelená, fialová, oranžová, červená, žltá, čierna, biela, hnedá, zlatá
 (731) TIPOS, národná lotériová spoločnosť, a. s., Brečtanová 1, Bratislava-Nové Mesto, SK;
 (740) LITVÁKOVÁ A SPOL., s. r. o., Bratislava-Nové Mesto, SK;

(210) 1854-2022

(220) 20.9.2022

(511) 16, 28, 41 NCL (11)

- (511) 16 - Omaľovánky; vyučovacie pomôcky okrem prístrojov a zariadení.
 28 - Spoločenské stolové hry; kartové hry.
 41 - Skladanie piesní; vzdelávanie; organizovanie a vedenie seminárov.

(540)



- (550) obrazová
 (591) červená, žltá, zelená, fialová, biela
 (731) Miháliková Lucia, Mgr., Mierová 2075/120, Bratislava-Ružinov, SK;
 (740) JUDr. Michaela Furdíková Slaninková, advokátka, Bratislava-Nové Mesto, SK;

(210) 1855-2022

(220) 20.9.2022

(511) 16, 28, 41 NCL (11)

- (511) 16 - Omaľovánky; vyučovacie pomôcky okrem prístrojov a zariadení.
 28 - Spoločenské stolové hry; kartové hry.
 41 - Skladanie piesní; vzdelávanie; organizovanie a vedenie seminárov.

(540) Funtasy English

(550) slovná

(731) Miháliková Lucia, Mgr., Mierová 2075/120, Bratislava-Ružinov, SK;

(740) JUDr. Michaela Furdíková Slaninková, advokátka, Bratislava-Nové Mesto, SK;

(210) 1856-2022

(220) 20.9.2022

(511) 32, 33, 35 NCL (11)

- (511) 32 - Nealkoholické ovocné výťažky; prípravky na výrobu nealkoholických nápojov; príchuť na výrobu nealkoholických nápojov; hroznový mušt (nekvasený); nealkoholický jablkový mušt; nealkoholické nápoje; ovocné nektáre; nealkoholické aperitívy a koktaily; sirupy na výrobu nápojov a limonád.
 33 - Alkoholické nápoje okrem piva; alkoholické výťažky z ovocia; alkoholické nápoje s ovocím.
 35 - Maloobchodné a veľkoobchodné služby s tovarmi uvedenými v triede 32 a 33 tohto zoznamu.

(540) PIJUR

(550) slovná

(731) ViaJur, s. r. o., Prostredná 13/49, Svätý Jur, SK;

(740) BRICHTA & PARTNERS s. r. o., Bratislava-Staré Mesto, SK;

(210) 1858-2022

(220) 20.9.2022

(511) 39, 42, 43 NCL (11)

- (511) 39 - Rezervácie miesteniek na cestovanie; rezervácie dopravy; rezervácie zájazdov; vybavovanie cestovných dokladov a víz na cesty do zahraničia; informácie o možnostiach dopravy; poskytovanie informácií o cestovných trasách.
 42 - Poskytovanie internetových vyhľadávačov.
 43 - Ubytovacie kancelárie (hotely, penzióny); prechodné ubytovanie; prenájom prechodného ubytovania; hotelové ubytovacie služby; rezervácie ubytovania v penziónoch; rezervácie ubytovania v hoteloch; prázdninové tábory (ubytovacie služby); rezervácie prechodného ubytovania; prenájom ubytovania počas prázdnin.

(540)



(550) obrazová

(591) zlatá, čierna, biela

(731) PLACES2GO a.s., P. Jilemnického 3858/8, Hodonín, CZ;
 (740) PETKOV & Co s. r. o., Bratislava-Staré Mesto, SK;

(210) 1866-2022

(220) 21.9.2022

(511) 25, 28, 41 NCL (11)

(511) 25 - Odevy, obuv a pokrývky hlavy.

28 - Hry, hračky, videohry, telocvičné a športové potreby, ozdoby na vianočné stromčeky.

41 - Výchova; Vzdelávanie; Zábava; Športová a kultúrna činnosť.

(540)



(550) obrazová

(591) zlatá

(731) Ježovicová Katarína, Ďumbierska 13585/3D, Bratislava-Nové Mesto, SK;

(740) Miroslava Kušnírová & Partners s.r.o., Bratislava-Staré Mesto, SK;

(210) 1867-2022

(220) 22.9.2022

(511) 25, 28, 41 NCL (11)

(511) 25 - Odevy, obuv a pokrývky hlavy.

28 - Hry, hračky, videohry, telocvičné a športové potreby, ozdoby na vianočné stromčeky.

41 - Výchova; vzdelávanie; zábava; športová a kultúrna činnosť.

(540)



(550) obrazová

(591) zlatá

(731) Ježovicová Katarína, Ďumbierska 13585/3D, Bratislava-Nové Mesto, SK;

(740) Miroslava Kušnírová & Partners s.r.o., Bratislava-Staré Mesto, SK;

(210) 1871-2022

(220) 22.9.2022

(511) 35, 36, 41 NCL (11)

(511) 35 - Kancelárske práce.

36 - Záložne; oceňovanie starožitností; oceňovanie šperkov; oceňovanie numizmatických zbierok; oceňovanie známok; úschova cenností; záložné pôžičky.

41 - Vzdelávanie; praktický výcvik (ukážky); organizovanie vzdelávacích kurzov; školenia; zábava; športová a kultúrna činnosť.

(540)



(550) obrazová

(591) modrá, biela, žltá

(731) POŠTOVÁ ZÁLOŽŇA a.s., Popradská 82, Košice-Západ, SK;

(210) 1873-2022

(220) 22.9.2022

(511) 35, 36, 41 NCL (11)

(511) 35 - Reklama; marketing.

36 - Finančné sponzorstvo.

41 - Informácie o výchove a vzdelávaní; školské služby (vzdelávanie); školenia; organizovanie a vedenie vzdelávacích fór s osobnou účasťou; organizovanie a vedenie seminárov; elektronická edičná činnosť v malom (DTP služby); online vydávanie elektronických kníh a časopisov; vydávanie kníh; vydávanie textov (okrem reklamných); organizovanie a vedenie tvorivých dielní (výučba).

(540)



(550) obrazová

(731) Nadace Pangea, Rohanské nábřeží 671/15, Praha 8, CZ;

(740) JUDr. Alica Kluzáková, advokátka, Praha - Nové Město, CZ;

(210) 1875-2022

(220) 23.9.2022

(511) 18, 25, 35, 42, 45 NCL (11)

(511) 18 - Aktovky (kožená galantéria); batožinové organizéry; cestovné kolieskové kufre; cestovné kufre; cestovné obaly na odevy; cestovné tašky; diplomatické kufriky; imitácie kože; kabelky; konferenčné obaly na spisy; koža (surovina alebo polotovar); kožené alebo kožou potiahnuté puzdrá; kožené cestovné tašky (kožená galantéria); kožené nášivky na odevy; kožené popruhy; kožené štítky; koženka; kufre; kufriky na toaletné potreby (prázdne); kufriky; menovky na batožinu; moleskin (imitácia kože); nákupné tašky na kolieskach; náprsné tašky; obaly na dázdničky; obaly na hudobné nástroje; obaly na kreditné karty (náprsné tašky); opätovne použiteľné nákupné tašky; peňaženky; plážové tašky; plecniaky; puzdrá na navštívenky; puzdrá na vizitky; randsels (japonské školské tašky); sedlárske výrobky; sieťové nákupné tašky; spoločenské kabelky; šatky na nosenie dojčiat; školské tašky (aktovky); športové tašky; tašky na nosenie detí; tašky; textilné skladacie kufriky na usporiadanie predmetov v batožine; toaletné tašky (prázdne); vaky na nosenie dojčiat; vegánska koža.

25 - Baretky; boa (ozdoba z peria alebo kožušiny na ovinutie okolo krku); body (spodná bielizeň); bundy; cylindre (klobúky); čelenky (oblečenie); čiapky; dámske nohavice; gabardénové plášte; gamaše (doplňky obuvi); golieri (časti odevov); hotové podšívky (časti odevov); kabáty; kapucne (časti odevov); kimoná; klobúky; kombiné (spodná bielizeň); konfekcia (odevy); korzety (spodná bielizeň); korzety; kostýmy, obleky; košele; košele s krátkym rukávom; košelové sedlá; kožené odevy; krátke kabátiky; kravaty; legínsy; legíny; mantily; masky na spanie; nákrčníky; nánožníky, nie elektricky vyhrievané; náprsenky; našuchovačky k vode; návlaky; nepremokavé odevy; nohavice; nohavicové sukne; oblečenie z úpletových textílií; odevy z imitácií kože; odevy; opasky (časti odevov); opasky na doklady a peniaze (časti odevov); palčiaky; parky (teplé krátke kabáty s kapucňou); peleríny; plátenná obuv; plavky; plavky; plážová obuv; plážové oblečenie; pletené šatky; pleteniny (oblečenie); pleteniny; podprsenky; podvázky; podvázky na pančuchy; pokrývky hlavy; pončá; ponožky; pracovné plášte; priliehavé čiapky; pulóvre; pyžamá; ramienka na dámsku bielizeň; rukavice (oblečenie); rukavice bez prstov; rukávniky; saká; sandále; sárí; sarongy (veľké šatky na odievanie); snímateľné golieri; spodná bielizeň; spodničky; sukne; svetre; šály uviazané pod krkom; šatky (na hlavu); šatky (na krk); šatky, šály; šatové sukne; šaty; šerpy; športové tielka; športové tričká, dresy; tógy; tričká; turbany; tvárové rúška (odevy), nie na lekárske alebo hygienické použitie; uniformy; vesty; vreckovky do saka; vrchné ošatenie; vyšívane odevy; zástery; závoje; zvrchníky; živôtky; korzety (spodná bielizeň); župany.

35 - Aktualizovanie reklamných materiálov; aranžovanie výkladov; cielený marketing; grafická úprava tlačovín na reklamné účely; indexovanie webových stránok na obchodné alebo reklamné účely;

marketing; marketing prostredníctvom influencerov; marketingový prieskum; obchodné informácie a rady spotrebiteľom pri výbere tovarov a služieb; odborné obchodné riadenie umeleckých činností; online poskytovanie obchodného priestoru pre nákupcov a predajcov tovarov a služieb; online reklama na počítačovej komunikačnej sieti; optimalizácia internetových vyhľadávačov na podporu predaja; optimalizácia návštevnosti webových stránok; organizovanie módnych prehliadok na podporu predaja; organizovanie obchodných alebo reklamných výstav; písanie reklamných textov; písanie textov scenárov na reklamné účely; plánovanie stretnutí (kancelárske práce); platené reklamné služby typu „klikni sem“; podpora predaja pre tretie osoby; poradenstvo pri organizovaní a riadení obchodnej činnosti; poradenstvo v oblasti komunikácie (vzťahy s verejnosťou); poskytovanie obchodných informácií prostredníctvom webových stránok; predvádzanie (služby modeliek) na reklamné účely a podporu predaja; predvádzanie tovaru; prezentácia výrobkov v komunikačných médiách pre maloobchod; prieskum trhu; reklama na výrobky prostredníctvom influencerov; reklama; rozširovanie reklamných materiálov; rozširovanie vzoriek tovarov; rozvíjanie reklamných nápadov; služby v oblasti vzťahov s médiami; spracovanie textov; vydávanie reklamných textov; vytváranie identity značky pre tretie osoby (reklamné služby); vzťahy s verejnosťou (public relations); zostavovanie zoznamov informácií na obchodné alebo reklamné účely; pomoc pri riadení obchodnej činnosti.

42 - Grafické dizajnérstvo; módne návrhárstvo; navrhovanie grafickej úpravy reklamných materiálov; navrhovanie interiérov; navrhovanie kostýmov; navrhovanie log; navrhovanie pódiových dekorácií.

45 - Individualizované nákupy pre tretie osoby; individuálne módne poradenstvo; plánovanie a príprava svadobných obradov; požičovanie odevov; svadobné agentúry.

(540) Passionate by ZuZi

(550) slovná

(731) Žilka Daubnerová Zuzana, Skuteckého 482/70, Gajary, SK;

(210) 1884-2022

(220) 25.9.2022

(511) 41 NCL (11)

(511) 41 - Vzdelávanie; športová a kultúrna činnosť; zábava.

(540)

(550) obrazová
 (591) fialová, biela
 (731) Ing. Lenka Považanová - ActiWOOWo, Železničná ulica 31/34, Rybník, SK;

(210) 1886-2022

(220) 26.9.2022

(511) 35, 39, 43 NCL (11)

(511) 35 - Reklama; poskytovanie obchodných alebo podnikateľských informácií; marketing; obchodné sprostredkovateľské služby; online objednávkové reštauračné služby rozvozu jedla alebo jedlo so sebou. 39 - Doručovanie tovarov; doručovacie služby (správy alebo tovar).

43 - Stravovacie služby; dodávanie hotových jedál a nápojov na objednávku (katering); kaviarne; rýchle občerstvenie (snackbary); služby reštaurácií "jedlo so sebou".

(540)

(550) obrazová
 (591) červená
 (731) Delikanti s.r.o., Nám. Hraničiarov 35, Bratislava-Petržalka, SK;
 (740) JUDr. Ľudmila Penz Vachulová, advokátka, Bratislava-Staré Mesto, SK;

(210) 1891-2022

(220) 27.9.2022

(511) 29, 43 NCL (11)

(511) 29 - Varená zelenina; spracovaná zelenina; jaternice. 43 - Dodávanie hotových jedál a nápojov na objednávku (katering); závodné jedálne; reštauračné (stravovacie) služby; rýchle občerstvenie (snackbary); zdobenie jedál; Informácie a poradenstvo pri príprave jedál; hodnotenie jedál (poskytovanie informácií o jedlách a nápojoch); služby reštaurácií "jedlo so sebou".

(540) HotDrob produced by GURMÁN

(550) slovná
 (731) Tkáč Dávid, M.Sc., Beňadiková 79, Liptovský Mikuláš, SK;

(210) 1896-2022

(220) 28.9.2022

(511) 9, 14, 16, 18, 21, 24, 25, 26, 28, 35, 38, 41 NCL (11)

(511) 9 - Elektronické publikácie (sťahovateľné).

14 - Prívesky na kľúče; pamätné poháre z drahých kovov; víťazné poháre z drahých kovov.

16 - Papiernický tovar, písacie a kancelárske potreby (okrem nábytku); plastové fólie a vrecká na balenie; tlačoviny; pečiatky (s adresnými údajmi); papier; plagáty; reklamné tabule z papiera, kartónu alebo lepenky; obrazy; spisové obaly (papiernický tovar); periodiká; karisbloky; gumené pásky na kancelárske použitie; lístky; skicáre; brožúry; pečate; pečatidlá; zošity; poznámkové zošity; hárky papiera; kartón, lepenka; katalógy; knihy; obaly (papiernický tovar); grafické vzory (tlačoviny); baliaci papier; emblémy (papierové pečate); fotografie (tlačoviny); pečiatky; figuríny z papierovej drviny; sošky z papierovej drviny; tlačivá (formuláre); kancelárske potreby okrem nábytku; tlačené publikácie; príručky; listový papier; papierové obrusy; školské tabule; knihárske záložky do kníh; papierové pečate; papiernický tovar; nákresy; portréty; prospekty; perá (kancelárske potreby); časopisy (periodiká); papierové pásky iné ako do vlasov alebo stužkárska galantéria; školské potreby (papiernický tovar); záložky do kníh; podložky na písanie; ročenky; kalendáre; papierové alebo lepenkové krabice; papierové podložky pod poháre; papierové servítky; papierové obrúsky (prestieranie); papierové alebo lepenkové obaly na fľaše; papierové alebo lepenkové pútače; papierové utierky; papierové utierky na tvár; papierové alebo lepenkové etikety; papierové alebo kartónové vývesné tabule; samolepky (papiernický tovar); komiksy; papiere na maľovanie a kaligrafiu; zberateľské karty (nie na hranie); letáky; obálky na dokumenty (papiernický tovar); papierové obrusy (behúne); papierové stolové vlajky; papierové trojcipe vlajočky; identifikačné visačky (kancelárske potreby); menovky (kancelárske potreby); obaly na knihy; omaľovánky; papierové alebo plastové nákupné tašky.

18 - Dáždniky a slnečníky; dáždniky; obaly na dáždniky; slnečníky; plážové tašky; puzdrá na kľúče; športové tašky; tašky; obaly na kreditné karty (náprsné tašky); puzdrá na vizitky; menovky na batožinu.

21 - Výrobky zo skla, porcelánu a keramiky; pivo poháre; poháre, šálky, hrnčeky na pitie; fľaše; šejkre; sklené nádoby; hrnce, hrnčeky; porcelán; vázy; šálky; maľované sklené výrobky; hrnčeky; taniere; čajníky; džbány; krčahy; papierové alebo plastové poháre; sklené poháre; cestovné, turistické fľaše.

24 - Nažehľovacie textilie; textilné materiály; textilie na obuv; cestovné deky; textilie na bielizeň; textilné podšívky; prikrývky; textilné alebo plastové zástavy; textilné alebo plastové vlajočky; textilné etikety; textilné nástenné dekorácie.

25 - Odevy, obuv, pokrývky hlavy; obuv; baretky; pracovné plášte; čiapky; pleteniny; vysoká obuv; nákrčníky; šilty; ponožky; odevy; klobúky; kostýmy, obleky; kravaty; rukavice (oblečenie); šatky, šály; vesty; nepremokavé odevy; športové tričká, dresy; uniformy; topánky; topánky na športovanie; vysoká športová obuv; členky (oblečenie); šatky (na krk); telocvičné úbory; tričká; šilty (pokrývky hlavy); športové tielka; pokrývky hlavy; šatky (na hlavu); tvárové rúška (odevy), nie na lekárske alebo hygienické použitie.

26 - Odznaky na odevy, nie z drahých kovov; nažehľovacie ozdoby na textilné výrobky (galantéria); štartové čísla; pásky, stuhy na vyznamenania; stuhy a uviazané mašle, nie papierové, na balenie darčiekov.

28 - Telocvičné a športové potreby; hračky; hracie lopty; hracie žetóny; drobné darčeky alebo žartovné predmety rozdávané hosťom na večierkoch; chrániče na píšťaly (športový tovar); hokejky; siete (športové potreby); rapkáče; spoločenské hry; hry; puky; prístroje na hry; chrániče lakťov (športové potreby); chrániče kolien (športové potreby); ochranné vypchávk (časti športových úborov); spoločenské stolové hry; lietajúce taniere (hračky); plyšové hračky; bublifuky; hlavolamy (puzzle); hracie karty; suspensory pre športovcov (športové potreby); papierové čiapky na spoločenské zábavy; mäkké hračky; figúrky (hračky); masky (hračky); konfety; zberateľské karty na hranie; chrániče do suspensorov pre športovcov; tréningové značkovacie kužele; tliaskače na športové podujatia; zberateľské karty (kartové hry); kartové hry.

35 - Obchodný manažment, obchodná organizácia a obchodná administratíva; reklama; reklamné plagátovanie; rozširovanie reklamných materiálov; fotokopírovacie služby; aktualizovanie reklamných materiálov; rozširovanie vzoriek tovarov; prenájom reklamných materiálov; vydávanie reklamných textov; rozhlasová reklama; vzťahy s verejnosťou (public relations); televízna reklama; reklamné agentúry; marketingový prieskum; odborné obchodné alebo podnikateľské poradenstvo; organizovanie obchodných alebo reklamných výstav; obchodné alebo podnikateľské informácie; prenájom reklamných plôch; spracovanie textov; zásielkové reklamné služby; online reklama na počítačovej komunikačnej sieti; prenájom reklamného času v komunikačných médiách; prezentácia výrobkov v komunikačných médiách pre maloobchod; písanie reklamných textov; grafická úprava tlačovín na reklamné účely; vyhľadávanie sponzorov; tvorba reklamných filmov; obchodný manažment pre športovcov; marketing; telemarketingové služby; optimalizácia návštevnosti webových stránok; obchodné sprostredkovateľské služby; poskytovanie obchodných informácií prostredníctvom webových stránok; online poskytovanie obchodného priestoru pre nákupcov a predajcov tovarov a služieb; rozvíjanie reklamných nápadov; prenájom billboardov; poradenstvo v oblasti komunikácie (vzťahy s verejnosťou); poradenstvo v oblasti komunikácie (reklama); dohadovanie obchodných zmlúv pre tretie osoby; podpora predaja tovarov a služieb sponzorovaním športových

podujatí; vonkajšia reklama; služby v oblasti vzťahov s médiami; vedenie obchodných podujatí; spracovanie údajov (kancelárske práce); reklama na výrobky prostredníctvom influencerov; marketing prostredníctvom influencerov.

38 - Rozhlasové vysielanie; posielanie správ; televízne vysielanie; telefonické služby; telefonická komunikácia; vysielanie káblovej televízie; prenos správ a obrazových informácií prostredníctvom počítačov; prenos elektronickej pošty; informácie v oblasti telekomunikácií; výzvy (rádiom, telefónom alebo inými elektronickými komunikačnými prostriedkami); komunikácia prostredníctvom optických sietí; kontinuálny prenos dát (streaming); rádiová komunikácia; prenos videonahrávok na objednávku; prenos digitálnych nahrávok (podcastov).

41 - Športová a kultúrna činnosť; výchova; vzdelávanie; zábava; akadémi (vzdelávanie); telesná výchova; poskytovanie zariadení na oddych a rekreáciu; rozhlasová zábava; vydávanie textov (okrem reklamných); školenia; vyučovanie; tvorba rozhlasových a televíznych programov; televízna zábava; poskytovanie športovísk; diskotéky (služby); informácie o výchove a vzdelávaní; informácie o možnostiach zábavy; organizovanie kultúrnych alebo vzdelávacích výstav; služby poskytované prázdninovými tábormi (zábava); organizovanie športových súťaží; plánovanie a organizovanie večierkov; požičiavanie športového výstroja (okrem dopravných prostriedkov); prenájom štadiónov; organizovanie a vedenie seminárov; tábory na športové sústredenia; meranie času na športových podujatiach; organizovanie lotérií; písanie textov; organizovanie a vedenie koncertov; koučovanie (školenie); prenájom športových plôch; kurzy telesného cvičenia; maľovanie na tvár; organizovanie zábavných podujatí; organizovanie a vedenie športových podujatí; vedenie zábavných podujatí.

(540) Mamut Cup

(550) slovná

(731) Slovenská hokejbalová únia, Junácka 2951/6, Bratislava-Nové Mesto, SK;

(740) Advokátska kancelária JUDr. Jakub Mandelík, s. r. o., Bratislava-Staré Mesto, SK;

(210) 1899-2022

(220) 28.9.2022

(511) 43 NCL (11)

(511) 43 - Stravovacie služby; hotelové ubytovacie služby.

(540)

- (550) obrazová
 (591) čierna, zelená
 (731) GREEN HOUSE ŠTÚROVO s.r.o., Gaštanová 937/6, Štúrovo, SK;
 (740) Trama Legal s. r. o., Bratislava-Staré Mesto, SK;

(210) 1911-2022

(220) 29.9.2022

(511) 20, 35 NCL (11)

- (511) 20 - Postele (nábytok); matrace; nekovové lamelové rošty; vankúše; lôžkoviny (okrem posteľnej bielizne).
 35 - Maloobchodné služby týkajúce sa matracov a lamelových roštov; veľkoobchodné služby týkajúce sa matracov a lamelových roštov; online zásielkové služby týkajúce sa matracov a lamelových roštov.

(540) ERGOTEQ

- (550) slovná
 (731) SchlafTEQ GmbH, Hauptstraße 9, Linz, AT;
 (740) BELEŠČÁK & PARTNERS, s.r.o., Piešťany 1, SK;

(210) 1934-2022

(220) 4.10.2022

(511) 35, 36, 42, 45 NCL (11)

- (511) 35 - Účtovníctvo; vedenie účtovných kníh; obchodné alebo podnikové audity (revízia účtov); poradenské služby pri riadení obchodnej činnosti; odborné obchodné alebo podnikateľské poradenstvo; príprava miezd a výplatných listín; vypracovávanie daňových priznaní; podávanie daňových priznaní; finančné a účtovné audity; obchodné poradenské služby v oblasti digitalizácie.
 36 - Finančné poradenstvo; daňové odhady (služby); prenájom nehnuteľností.
 42 - Poradenstvo v oblasti informačných technológií; poradenstvo v oblasti internetovej bezpečnosti; poradenstvo v oblasti ochrany údajov.
 45 - Právne služby; poradenstvo v oblasti práv duševného vlastníctva; zastupovanie v súdnych sporoch; registrácia doménových mien (právne služby); advokátske právne služby.

(540)

- (550) obrazová
 (591) Farba 1: Kreston bluePANTONE: 2925CMYK: 75/22/0/ORGB: 24/156/216Farba 2: Kreston tealPANTONE: 319CMYK: 67/0/25/ORGB: 67/187/199
 (731) Kreston Slovakia, s. r. o., Raková 785/47, Limbach, SK;
 (740) Kreston Slovakia Legal, s.r.o., Bratislava-Ružinov, SK;

FG3M

Zapísané ochranné známky bez zmeny po zverejnení prihlášky

(210)	(111)	(210)	(111)	(210)	(111)	(210)	(111)
2833-2019	258512	382-2022	258547	1010-2022	258620	1106-2022	258655
1760-2021	258514	409-2022	258584	1012-2022	258621	1111-2022	258549
1831-2021	258515	490-2022	258585	1015-2022	258622	1114-2022	258550
1866-2021	258516	629-2022	258586	1021-2022	258623	1116-2022	258551
2159-2021	258517	673-2022	258587	1022-2022	258624	1117-2022	258552
2238-2021	258513	755-2022	258588	1027-2022	258625	1119-2022	258553
2549-2021	258518	757-2022	258589	1028-2022	258626	1120-2022	258559
2673-2021	258519	802-2022	258590	1029-2022	258627	1121-2022	258555
2754-2021	258520	803-2022	258591	1030-2022	258628	1122-2022	258556
2946-2021	258521	805-2022	258592	1034-2022	258629	1123-2022	258560
2984-2021	258522	808-2022	258593	1036-2022	258630	1129-2022	258557
2985-2021	258523	813-2022	258594	1037-2022	258631	1130-2022	258561
2987-2021	258524	826-2022	258595	1039-2022	258632	1131-2022	258558
3077-2021	258525	835-2022	258596	1043-2022	258633	1133-2022	258562
3152-2021	258526	885-2022	258597	1062-2022	258634	1135-2022	258564
3153-2021	258527	916-2022	258598	1069-2022	258635	1138-2022	258565
3190-2021	258528	924-2022	258599	1070-2022	258636	1139-2022	258566
3269-2021	258529	927-2022	258600	1073-2022	258637	1151-2022	258567
94-2022	258530	928-2022	258602	1074-2022	258638	1152-2022	258569
100-2022	258531	931-2022	258601	1075-2022	258639	1153-2022	258568
156-2022	258532	933-2022	258603	1080-2022	258640	1156-2022	258570
195-2022	258533	935-2022	258604	1082-2022	258641	1157-2022	258571
196-2022	258534	948-2022	258605	1084-2022	258642	1158-2022	258572
197-2022	258535	949-2022	258606	1087-2022	258643	1160-2022	258573
198-2022	258536	966-2022	258607	1088-2022	258644	1163-2022	258563
199-2022	258537	970-2022	258608	1089-2022	258645	1164-2022	258574
201-2022	258538	976-2022	258613	1092-2022	258646	1180-2022	258554
204-2022	258539	991-2022	258614	1095-2022	258647	1202-2022	258575
207-2022	258540	994-2022	258609	1097-2022	258648	1203-2022	258578
208-2022	258541	995-2022	258610	1098-2022	258649	1204-2022	258576
240-2022	258542	997-2022	258611	1100-2022	258650	1205-2022	258579
333-2022	258543	998-2022	258612	1101-2022	258651	1209-2022	258580
339-2022	258544	1005-2022	258615	1102-2022	258652	1211-2022	258581
357-2022	258545	1008-2022	258616	1103-2022	258653	1216-2022	258577
359-2022	258546	1009-2022	258617	1105-2022	258654		

(111) 258512

(151) 28.9.2022

(180) 19.12.2029

(210) 2833-2019

(220) 19.12.2019

(442) 3.3.2020

(732) ST. NICOLAUS a.s., 1.mája 113, Liptovský Mikuláš, SK;

(740) G. Lehnert, s. r. o., Bratislava-Staré Mesto, SK;
Dátum začatia plynutia obdobia rozhodného pre
používanie ochrannej známky: 28.9.2022**(111) 258513**

(151) 28.9.2022

(180) 26.8.2031

(210) 2238-2021

(220) 26.8.2021

(442) 29.9.2021

(732) ST. NICOLAUS a.s., 1.mája 113, Liptovský Mikuláš, SK;

(740) G. Lehnert, s. r. o., Bratislava-Staré Mesto, SK;

Dátum začatia plynutia obdobia rozhodného pre
používanie ochrannej známky: 28.9.2022**(111) 258514**

(151) 5.10.2022

(180) 30.6.2031

(210) 1760-2021

(220) 30.6.2021

(442) 30.6.2022

(732) Herb - Pharma Corporation s.r.o., 651, Veľké Ludince,
SK;

(740) Boldiz Law Firm s.r.o., Nové Zámky, SK;

Dátum začatia plynutia obdobia rozhodného pre
používanie ochrannej známky: 5.10.2022

(111) 258515

(151) 5.10.2022
(180) 9.7.2031
(210) 1831-2021
(220) 9.7.2021
(442) 30.6.2022
(732) SOPHISTIC Pro finance, a. s., Matičné námestie 1141, Čadca 1, SK;
Dátum začatia plynutia obdobia rozhodného pre používanie ochrannej známky: 5.10.2022

(111) 258516

(151) 5.10.2022
(180) 15.7.2031
(210) 1866-2021
(220) 15.7.2021
(442) 30.6.2022
(732) GREJT s.r.o., Kopčianska 10, Bratislava-Petržalka, SK;
Dátum začatia plynutia obdobia rozhodného pre používanie ochrannej známky: 5.10.2022

(111) 258517

(151) 5.10.2022
(180) 20.8.2031
(210) 2159-2021
(220) 20.8.2021
(442) 30.6.2022
(732) Barecz & Conrad Media s.r.o., Mlynské Nivy 48, Bratislava-Ružinov, SK;
(740) Bukovinský & Chlipala, s.r.o., Bratislava-Ružinov, SK;
Dátum začatia plynutia obdobia rozhodného pre používanie ochrannej známky: 5.10.2022

(111) 258518

(151) 5.10.2022
(180) 5.10.2031
(210) 2549-2021
(220) 5.10.2021
(442) 30.6.2022
(732) IRIS SH, s.r.o., Mládežnícka 36, Banská Bystrica 1, SK;
(740) Ondrejka & Partners, s.r.o. advokátska kancelária, Zvolen 1, SK;
Dátum začatia plynutia obdobia rozhodného pre používanie ochrannej známky: 5.10.2022

(111) 258519

(151) 5.10.2022
(180) 19.10.2031
(210) 2673-2021
(220) 19.10.2021
(442) 30.6.2022
(732) BILS s.r.o., Hlavná 1958/2A, Stupava, SK;
(740) JAKUBEK & PARTNERS, s. r. o., Bratislava-Staré Mesto, SK;
Dátum začatia plynutia obdobia rozhodného pre používanie ochrannej známky: 5.10.2022

(111) 258520

(151) 5.10.2022
(180) 27.10.2031
(210) 2754-2021
(220) 27.10.2021
(442) 30.6.2022
(732) BM Elektro, s.r.o., Zvolenská cesta 14, Banská Bystrica, SK;
(740) Žižka Petr, Mgr. LL.M., Plzeň, CZ;
Dátum začatia plynutia obdobia rozhodného pre používanie ochrannej známky: 5.10.2022

(111) 258521

(151) 5.10.2022
(180) 18.11.2031
(210) 2946-2021
(220) 18.11.2021
(300) 57303441, 29.6.2021, CN
(442) 30.6.2022
(732) LABORATOIRES BAILLEUL INTERNATIONAL SA, rue de Lyon 109, CH-1203 GENEVE, CH;
(740) HÖRMANN & PARTNERS s.r.o., Bratislava-Nové Mesto, SK;
Dátum začatia plynutia obdobia rozhodného pre používanie ochrannej známky: 5.10.2022

(111) 258522

(151) 5.10.2022
(180) 22.11.2031
(210) 2984-2021
(220) 22.11.2021
(442) 30.6.2022
(732) Biomedica, spol. s r.o., Pekařská 601/8, Praha 5, CZ;
Dátum začatia plynutia obdobia rozhodného pre používanie ochrannej známky: 5.10.2022

(111) 258523

(151) 5.10.2022
(180) 22.11.2031
(210) 2985-2021
(220) 22.11.2021
(442) 30.6.2022
(732) Biomedica, spol. s r.o., Pekařská 601/8, Praha 5, CZ;
Dátum začatia plynutia obdobia rozhodného pre používanie ochrannej známky: 5.10.2022

(111) 258524

(151) 5.10.2022
(180) 22.11.2031
(210) 2987-2021
(220) 22.11.2021
(442) 30.6.2022
(732) Biomedica, spol. s r.o., Pekařská 601/8, Praha 5, CZ;
Dátum začatia plynutia obdobia rozhodného pre používanie ochrannej známky: 5.10.2022

(111) 258525

(151) 5.10.2022
(180) 1.12.2031

(210) 3077-2021
 (220) 1.12.2021
 (442) 30.6.2022
 (732) GAS Familia, s.r.o. Stará Ľubovňa, Prešovská 8, Stará Ľubovňa, SK;
 (740) Ing. Ivan Belička - Markoffice - známková, patentová a súdnoznalecká kancelária, Banská Bystrica, SK;
 Dátum začatia plynutia obdobia rozhodného pre používanie ochrannej známky: 5.10.2022

(111) 258526

(151) 5.10.2022
 (180) 8.12.2031
 (210) 3152-2021
 (220) 8.12.2021
 (442) 30.6.2022
 (732) Farma Bardy, s.r.o., Jasenové 249, Žilina, SK;
 Dátum začatia plynutia obdobia rozhodného pre používanie ochrannej známky: 5.10.2022

(111) 258527

(151) 5.10.2022
 (180) 8.12.2031
 (210) 3153-2021
 (220) 8.12.2021
 (442) 30.6.2022
 (732) Farma Bardy, s.r.o., Jasenové 249, Žilina, SK;
 Dátum začatia plynutia obdobia rozhodného pre používanie ochrannej známky: 5.10.2022

(111) 258528

(151) 5.10.2022
 (180) 15.12.2031
 (210) 3190-2021
 (220) 15.12.2021
 (442) 30.6.2022
 (732) melon media s.r.o., Popradská 17/670, Stará Ľubovňa, SK;
 (740) MG LEGAL s.r.o., Košice-Staré Mesto, SK;
 Dátum začatia plynutia obdobia rozhodného pre používanie ochrannej známky: 5.10.2022

(111) 258529

(151) 5.10.2022
 (180) 22.12.2031
 (210) 3269-2021
 (220) 22.12.2021
 (442) 30.6.2022
 (732) investment.ly s. r. o., Jasná 8/2529, Trnava, SK;
 (740) MG LEGAL s.r.o., Košice-Staré Mesto, SK;
 Dátum začatia plynutia obdobia rozhodného pre používanie ochrannej známky: 5.10.2022

(111) 258530

(151) 5.10.2022
 (180) 18.1.2032
 (210) 94-2022
 (220) 18.1.2022
 (442) 30.6.2022

(732) Tropharm, s. r. o., Lermontovova 911/3, Bratislava - mestská časť Staré mesto, SK;
 (740) Žižka Petr, Mgr. LL.M., Plzeň, CZ;
 Dátum začatia plynutia obdobia rozhodného pre používanie ochrannej známky: 5.10.2022

(111) 258531

(151) 5.10.2022
 (180) 19.1.2032
 (210) 100-2022
 (220) 19.1.2022
 (442) 30.6.2022
 (732) Shirley May International FZE, Plot of Land 12-(01-06), P.O. Box 7885, Sharjah, AE;
 (740) ŽOVICOVÁ & ŽOVIC IP, s. r. o., Bratislava-Ružinov, SK;
 Dátum začatia plynutia obdobia rozhodného pre používanie ochrannej známky: 5.10.2022

(111) 258532

(151) 5.10.2022
 (180) 27.1.2032
 (210) 156-2022
 (220) 27.1.2022
 (442) 30.6.2022
 (732) Kofola ČeskoSlovensko a.s., Nad Porubkou 2278/31a, Poruba, Ostrava, CZ;
 (740) Zathurecky InPaRtners, s. r. o., Banská Bystrica, SK;
 Dátum začatia plynutia obdobia rozhodného pre používanie ochrannej známky: 5.10.2022

(111) 258533

(151) 5.10.2022
 (180) 1.2.2032
 (210) 195-2022
 (220) 1.2.2022
 (442) 30.6.2022
 (732) BILLA s.r.o., Bajkalská 19/A, Bratislava-Ružinov, SK;
 (740) Magdaléna Bachratá, Zálesie, SK;
 Dátum začatia plynutia obdobia rozhodného pre používanie ochrannej známky: 5.10.2022

(111) 258534

(151) 5.10.2022
 (180) 2.2.2032
 (210) 196-2022
 (220) 2.2.2022
 (442) 30.6.2022
 (732) Univerzita Komenského v Bratislave, Šafárikovo námestie 6, Bratislava-Staré Mesto, SK;
 Dátum začatia plynutia obdobia rozhodného pre používanie ochrannej známky: 5.10.2022

(111) 258535

(151) 5.10.2022
 (180) 2.2.2032
 (210) 197-2022
 (220) 2.2.2022
 (442) 30.6.2022

(732) Univerzita Komenského v Bratislave, Šafárikovo námestie 6, Bratislava-Staré Mesto, SK;
Dátum začatia plynutia obdobia rozhodného pre používanie ochrannej známky: 5.10.2022

(111) 258536

(151) 5.10.2022

(180) 2.2.2032

(210) 198-2022

(220) 2.2.2022

(442) 30.6.2022

(732) Univerzita Komenského v Bratislave, Šafárikovo námestie 6, Bratislava-Staré Mesto, SK;
Dátum začatia plynutia obdobia rozhodného pre používanie ochrannej známky: 5.10.2022

(111) 258537

(151) 5.10.2022

(180) 2.2.2032

(210) 199-2022

(220) 2.2.2022

(442) 30.6.2022

(732) Univerzita Komenského v Bratislave, Šafárikovo námestie 6, Bratislava-Staré Mesto, SK;
Dátum začatia plynutia obdobia rozhodného pre používanie ochrannej známky: 5.10.2022

(111) 258538

(151) 5.10.2022

(180) 2.2.2032

(210) 201-2022

(220) 2.2.2022

(442) 30.6.2022

(732) Univerzita Komenského v Bratislave, Šafárikovo námestie 6, Bratislava-Staré Mesto, SK;
Dátum začatia plynutia obdobia rozhodného pre používanie ochrannej známky: 5.10.2022

(111) 258539

(151) 5.10.2022

(180) 2.2.2032

(210) 204-2022

(220) 2.2.2022

(442) 30.6.2022

(732) Univerzita Komenského v Bratislave, Šafárikovo námestie 6, Bratislava-Staré Mesto, SK;
Dátum začatia plynutia obdobia rozhodného pre používanie ochrannej známky: 5.10.2022

(111) 258540

(151) 5.10.2022

(180) 2.2.2032

(210) 207-2022

(220) 2.2.2022

(442) 30.6.2022

(732) Univerzita Komenského v Bratislave, Šafárikovo námestie 6, Bratislava-Staré Mesto, SK;
Dátum začatia plynutia obdobia rozhodného pre používanie ochrannej známky: 5.10.2022

(111) 258541

(151) 5.10.2022

(180) 2.2.2032

(210) 208-2022

(220) 2.2.2022

(442) 30.6.2022

(732) Univerzita Komenského v Bratislave, Šafárikovo námestie 6, Bratislava-Staré Mesto, SK;
Dátum začatia plynutia obdobia rozhodného pre používanie ochrannej známky: 5.10.2022

(111) 258542

(151) 5.10.2022

(180) 4.2.2032

(210) 240-2022

(220) 4.2.2022

(442) 30.6.2022

(732) Jakubčák Marek, Rázusova 2672/21, Poprad 1, SK;
(740) SOUKENÍK - ŠTRPKA, s. r. o., Bratislava-Staré Mesto, SK;
Dátum začatia plynutia obdobia rozhodného pre používanie ochrannej známky: 5.10.2022

(111) 258543

(151) 5.10.2022

(180) 16.2.2032

(210) 333-2022

(220) 16.2.2022

(442) 30.6.2022

(732) Komerční banka, a.s., Na Příkopě 33 čp. 969, Praha 1, CZ;
(740) Advokátska kancelária Nagyová Tenkač, s. r. o., Bratislava, SK;
Dátum začatia plynutia obdobia rozhodného pre používanie ochrannej známky: 5.10.2022

(111) 258544

(151) 5.10.2022

(180) 16.2.2032

(210) 339-2022

(220) 16.2.2022

(442) 30.6.2022

(732) Komerční banka, a.s., Na Příkopě 33 čp. 969, Praha 1, CZ;
(740) Advokátska kancelária Nagyová Tenkač, s. r. o., Bratislava, SK;
Dátum začatia plynutia obdobia rozhodného pre používanie ochrannej známky: 5.10.2022

(111) 258545

(151) 5.10.2022

(180) 16.2.2032

(210) 357-2022

(220) 16.2.2022

(442) 30.6.2022

- (732) Komerční banka, a.s., Na Příkopě 33 čp. 969, Praha 1, CZ;
(220) 25.5.2022
(442) 30.6.2022
- (740) Advokátska kancelária Nagyová Tenkač, s. r. o., Bratislava, SK;
Dátum začatia plynutia obdobia rozhodného pre používanie ochrannej známky: 5.10.2022
(732) FIREcontrol s. r. o., Tábořská 6, Bratislava-Ružinov, SK;
Dátum začatia plynutia obdobia rozhodného pre používanie ochrannej známky: 5.10.2022
-
- (111) 258546**
(151) 5.10.2022
(180) 16.2.2032
(210) 359-2022
(220) 16.2.2022
(442) 30.6.2022
(732) Komerční banka, a.s., Na Příkopě 33 čp. 969, Praha 1, CZ;
(740) Advokátska kancelária Nagyová Tenkač, s. r. o., Bratislava, SK;
Dátum začatia plynutia obdobia rozhodného pre používanie ochrannej známky: 5.10.2022
-
- (111) 258547**
(151) 5.10.2022
(180) 21.2.2032
(210) 382-2022
(220) 21.2.2022
(442) 30.6.2022
(732) Nunofia s.r.o., Hviezdoslavova 732/30, Banská Bystrica, SK;
(740) Mgr. Matej Makovník, advokát, Banská Bystrica, SK;
Dátum začatia plynutia obdobia rozhodného pre používanie ochrannej známky: 5.10.2022
-
- (111) 258549**
(151) 5.10.2022
(180) 24.5.2032
(210) 1111-2022
(220) 24.5.2022
(442) 30.6.2022
(732) Rockville s. r. o., Ružová dolina 15789/7, Bratislava-Ružinov, SK;
(740) MG LEGAL s.r.o., Košice-Staré Mesto, SK;
Dátum začatia plynutia obdobia rozhodného pre používanie ochrannej známky: 5.10.2022
-
- (111) 258550**
(151) 5.10.2022
(180) 24.5.2032
(210) 1114-2022
(220) 24.5.2022
(442) 30.6.2022
(732) Zväz stavebných podnikateľov Slovenska, Viedenská cesta 3250/5, Bratislava-Petržalka, SK;
Dátum začatia plynutia obdobia rozhodného pre používanie ochrannej známky: 5.10.2022
-
- (111) 258551**
(151) 5.10.2022
(180) 25.5.2032
(210) 1116-2022
- (220) 25.5.2022
(442) 30.6.2022
(732) FIREcontrol s. r. o., Tábořská 6, Bratislava-Ružinov, SK;
Dátum začatia plynutia obdobia rozhodného pre používanie ochrannej známky: 5.10.2022
-
- (111) 258552**
(151) 5.10.2022
(180) 25.5.2032
(210) 1117-2022
(220) 25.5.2022
(442) 30.6.2022
(732) FIREcontrol s. r. o., Tábořská 6, Bratislava-Ružinov, SK;
Dátum začatia plynutia obdobia rozhodného pre používanie ochrannej známky: 5.10.2022
-
- (111) 258553**
(151) 5.10.2022
(180) 25.5.2032
(210) 1119-2022
(220) 25.5.2022
(442) 30.6.2022
(732) FIREcontrol s. r. o., Tábořská 6, Bratislava-Ružinov, SK;
Dátum začatia plynutia obdobia rozhodného pre používanie ochrannej známky: 5.10.2022
-
- (111) 258554**
(151) 5.10.2022
(180) 2.6.2032
(210) 1180-2022
(220) 2.6.2022
(442) 30.6.2022
(732) BUDIŠ a. s., Budiš, Dubové, SK;
(740) G. Lehnert, s. r. o., Bratislava-Staré Mesto, SK;
Dátum začatia plynutia obdobia rozhodného pre používanie ochrannej známky: 5.10.2022
-
- (111) 258555**
(151) 5.10.2022
(180) 25.5.2032
(210) 1121-2022
(220) 25.5.2022
(442) 30.6.2022
(732) Finanzpartner reality s.r.o., Tallerova 8/5, Bratislava-Staré Mesto, SK;
(740) JUDr. Martin Križan, PhD., Bratislava, SK;
Dátum začatia plynutia obdobia rozhodného pre používanie ochrannej známky: 5.10.2022
-
- (111) 258556**
(151) 5.10.2022
(180) 25.5.2032
(210) 1122-2022
(220) 25.5.2022
(442) 30.6.2022
(732) Finanzpartner reality s.r.o., Tallerova 8/5, Bratislava-Staré Mesto, SK;

(740) JUDr. Martin Križan, PhD., Bratislava, SK;
Dátum začatia plynutia obdobia rozhodného pre
používanie ochrannej známky: 5.10.2022

(111) 258557

(151) 5.10.2022

(180) 25.5.2032

(210) 1129-2022

(220) 25.5.2022

(442) 30.6.2022

(732) Finanzpartner reality s.r.o., Tallerova 8/5, Bratislava-
Staré Mesto, SK;

(740) JUDr. Martin Križan, PhD., Bratislava, SK;
Dátum začatia plynutia obdobia rozhodného pre
používanie ochrannej známky: 5.10.2022

(111) 258558

(151) 5.10.2022

(180) 25.5.2032

(210) 1131-2022

(220) 25.5.2022

(442) 30.6.2022

(732) Finanzpartner reality s.r.o., Tallerova 8/5, Bratislava-
Staré Mesto, SK;

(740) JUDr. Martin Križan, PhD., Bratislava, SK;
Dátum začatia plynutia obdobia rozhodného pre
používanie ochrannej známky: 5.10.2022

(111) 258559

(151) 5.10.2022

(180) 24.5.2032

(210) 1120-2022

(220) 24.5.2022

(442) 30.6.2022

(732) INVESTPETROL, s.r.o., Laskomerského 1119/8, Brezno,
SK;

Dátum začatia plynutia obdobia rozhodného pre
používanie ochrannej známky: 5.10.2022

(111) 258560

(151) 5.10.2022

(180) 25.5.2032

(210) 1123-2022

(220) 25.5.2022

(442) 30.6.2022

(732) CHILLI CONTENT, s.r.o., Tallerova 4, Bratislava-Staré
Mesto, SK;

(740) Ing. Róbert Porubčan EDING, Ivanka pri Dunaji, SK;
Dátum začatia plynutia obdobia rozhodného pre
používanie ochrannej známky: 5.10.2022

(111) 258561

(151) 5.10.2022

(180) 25.5.2032

(210) 1130-2022

(220) 25.5.2022

(442) 30.6.2022

(732) E.H.C.S. a.s., Sasinkova 2631/12, Bratislava-Staré
Mesto, SK;

Dátum začatia plynutia obdobia rozhodného pre
používanie ochrannej známky: 5.10.2022

(111) 258562

(151) 5.10.2022

(180) 26.5.2032

(210) 1133-2022

(220) 26.5.2022

(442) 30.6.2022

(732) Slovenská agentúra životného prostredia, Tajovského
14049/28, Banská Bystrica, SK;

Dátum začatia plynutia obdobia rozhodného pre
používanie ochrannej známky: 5.10.2022

(111) 258563

(151) 5.10.2022

(180) 31.5.2032

(210) 1163-2022

(220) 31.5.2022

(442) 30.6.2022

(732) SME RODINA, Leškova 3005/5, Bratislava-Staré Mesto,
SK;

(740) Advokátska kancelária Melničák a Semančíková, s. r. o.,
Bratislava, SK;
Dátum začatia plynutia obdobia rozhodného pre
používanie ochrannej známky: 5.10.2022

(111) 258564

(151) 5.10.2022

(180) 26.5.2032

(210) 1135-2022

(220) 26.5.2022

(442) 30.6.2022

(732) MAC TV s.r.o., Brečtanová 1, Bratislava, SK;

(740) AKAIS, s. r. o., Bratislava-Ružinov, SK;
Dátum začatia plynutia obdobia rozhodného pre
používanie ochrannej známky: 5.10.2022

(111) 258565

(151) 5.10.2022

(180) 26.5.2032

(210) 1138-2022

(220) 26.5.2022

(442) 30.6.2022

(732) B2B element, s. r. o., Nobelovo námestie 8, Bratislava,
SK;

Dátum začatia plynutia obdobia rozhodného pre
používanie ochrannej známky: 5.10.2022

(111) 258566

(151) 5.10.2022

(180) 26.5.2032

(210) 1139-2022

(220) 26.5.2022

(442) 30.6.2022

(732) HUBERT J.E., s.r.o., Vinárska 137, Sereď, SK;

(740) JUDr. Miroslav Budaj, Bratislava, SK;
Dátum začatia plynutia obdobia rozhodného pre
používanie ochrannej známky: 5.10.2022

(111) 258567

(151) 5.10.2022
(180) 30.5.2032
(210) 1151-2022
(220) 30.5.2022
(442) 30.6.2022
(732) STOCK Plzeň - Božkov s.r.o., Palírenská 641/2, Plzeň-
Božkov, CZ;
(740) Zivko Mijatovic and Partners s. r. o., Bratislava-
Petržalka, SK;
Dátum začatia plynutia obdobia rozhodného pre
používanie ochrannej známky: 5.10.2022

(111) 258568

(151) 5.10.2022
(180) 30.5.2032
(210) 1153-2022
(220) 30.5.2022
(442) 30.6.2022
(732) Slovenský atletický zväz, Junácka 14290/6, Bratislava-
Nové Mesto, SK;
(740) ŽOVICOVÁ & ŽOVIC IP, s. r. o., Bratislava-Ružinov, SK;
Dátum začatia plynutia obdobia rozhodného pre
používanie ochrannej známky: 5.10.2022

(111) 258569

(151) 5.10.2022
(180) 27.5.2032
(210) 1152-2022
(220) 27.5.2022
(442) 30.6.2022
(732) PJ Trade s.r.o., Drotárska cesta 6385/19B, Bratislava-
Staré Mesto, SK;
Dátum začatia plynutia obdobia rozhodného pre
používanie ochrannej známky: 5.10.2022

(111) 258570

(151) 5.10.2022
(180) 27.5.2032
(210) 1156-2022
(220) 27.5.2022
(442) 30.6.2022
(732) PJ Trade s.r.o., Drotárska cesta 6385/19B, Bratislava-
Staré Mesto, SK;
Dátum začatia plynutia obdobia rozhodného pre
používanie ochrannej známky: 5.10.2022

(111) 258571

(151) 5.10.2022
(180) 27.5.2032
(210) 1157-2022
(220) 27.5.2022
(442) 30.6.2022

(732) PJ Trade s.r.o., Drotárska cesta 6385/19B, Bratislava-
Staré Mesto, SK;
Dátum začatia plynutia obdobia rozhodného pre
používanie ochrannej známky: 5.10.2022

(111) 258572

(151) 5.10.2022
(180) 27.5.2032
(210) 1158-2022
(220) 27.5.2022
(442) 30.6.2022
(732) PJ Trade s.r.o., Drotárska cesta 6385/19B, Bratislava-
Staré Mesto, SK;
Dátum začatia plynutia obdobia rozhodného pre
používanie ochrannej známky: 5.10.2022

(111) 258573

(151) 5.10.2022
(180) 27.5.2032
(210) 1160-2022
(220) 27.5.2022
(442) 30.6.2022
(732) PJ Trade s.r.o., Drotárska cesta 6385/19B, Bratislava-
Staré Mesto, SK;
Dátum začatia plynutia obdobia rozhodného pre
používanie ochrannej známky: 5.10.2022

(111) 258574

(151) 5.10.2022
(180) 31.5.2032
(210) 1164-2022
(220) 31.5.2022
(442) 30.6.2022
(732) Samko Lea, Ďatlia 277/19A, Žilina, SK;
(740) Law & Tech s.r.o., Košice-Staré Mesto, SK;
Dátum začatia plynutia obdobia rozhodného pre
používanie ochrannej známky: 5.10.2022

(111) 258575

(151) 5.10.2022
(180) 6.6.2032
(210) 1202-2022
(220) 6.6.2022
(442) 30.6.2022
(732) Mores Resort, a. s., Galvaniho 17/C, Bratislava-
Ružinov, SK;
Dátum začatia plynutia obdobia rozhodného pre
používanie ochrannej známky: 5.10.2022

(111) 258576

(151) 5.10.2022
(180) 6.6.2032
(210) 1204-2022
(220) 6.6.2022
(442) 30.6.2022
(732) ViaJur, s. r. o., Prostredná 13/49, Svätý Jur, SK;
Dátum začatia plynutia obdobia rozhodného pre
používanie ochrannej známky: 5.10.2022

(111) 258577

(151) 5.10.2022
(180) 8.6.2032
(210) 1216-2022
(220) 8.6.2022
(442) 30.6.2022
(732) Pálffy Brauerei, s. r. o., Prostredná 13/49, Svätý Jur, SK;
(740) Slezák Dominik, Mgr., Pezinok, SK;
Dátum začatia plynutia obdobia rozhodného pre používanie ochrannej známky: 5.10.2022

(111) 258578

(151) 5.10.2022
(180) 7.6.2032
(210) 1203-2022
(220) 7.6.2022
(442) 30.6.2022
(732) Na břehu Rhôny a.s., Krohova 2264/1, Praha 6, CZ;
(740) Kapa Beta, s. r. o., Nová Dubnica, SK;
Dátum začatia plynutia obdobia rozhodného pre používanie ochrannej známky: 5.10.2022

(111) 258579

(151) 5.10.2022
(180) 6.6.2032
(210) 1205-2022
(220) 6.6.2022
(442) 30.6.2022
(732) Na břehu Rhôny a.s., Krohova 2264/1, Praha 6, CZ;
(740) Kapa Beta, s. r. o., Nová Dubnica, SK;
Dátum začatia plynutia obdobia rozhodného pre používanie ochrannej známky: 5.10.2022

(111) 258580

(151) 5.10.2022
(180) 7.6.2032
(210) 1209-2022
(220) 7.6.2022
(442) 30.6.2022
(732) Goldman Systems, a.s., Dvořákovo nábřeží 4, Bratislava-Staré Mesto, SK;
Dátum začatia plynutia obdobia rozhodného pre používanie ochrannej známky: 5.10.2022

(111) 258581

(151) 5.10.2022
(180) 7.6.2032
(210) 1211-2022
(220) 7.6.2022
(442) 30.6.2022
(732) Goldman Systems, a.s., Dvořákovo nábřeží 4, Bratislava-Staré Mesto, SK;
Dátum začatia plynutia obdobia rozhodného pre používanie ochrannej známky: 5.10.2022

(111) 258584

(151) 6.10.2022
(180) 22.2.2032
(210) 409-2022

(220) 22.2.2022
(442) 30.6.2022
(732) Talajka, s.r.o., Lesná ulica 354/55, Miloslavov, SK;
(740) Mgr. Petr Žížka, LL.M., Plzeň, CZ;
Dátum začatia plynutia obdobia rozhodného pre používanie ochrannej známky: 6.10.2022

(111) 258585

(151) 6.10.2022
(180) 8.3.2032
(210) 490-2022
(220) 8.3.2022
(442) 30.6.2022
(732) ŠPORT PROGRESS, spol. s r.o., LakesidePark I 01, Tomášikova 64, Bratislava, SK;
(740) LITVÁKOVÁ A SPOL., s. r. o., Bratislava-Nové Mesto, SK;
Dátum začatia plynutia obdobia rozhodného pre používanie ochrannej známky: 6.10.2022

(111) 258586

(151) 6.10.2022
(180) 21.3.2032
(210) 629-2022
(220) 21.3.2022
(442) 30.6.2022
(732) Záthurecký Michal, Nad plážou 4290/12, Banská Bystrica, SK;
Dátum začatia plynutia obdobia rozhodného pre používanie ochrannej známky: 6.10.2022

(111) 258587

(151) 6.10.2022
(180) 24.3.2032
(210) 673-2022
(220) 24.3.2022
(442) 30.6.2022
(732) ALIMPEX FOOD a.s., Českobrodská 1174, Praha 9, CZ;
(740) Kapa Beta, s. r. o., Nová Dubnica, SK;
Dátum začatia plynutia obdobia rozhodného pre používanie ochrannej známky: 6.10.2022

(111) 258588

(151) 6.10.2022
(180) 5.4.2032
(210) 755-2022
(220) 5.4.2022
(442) 30.6.2022
(732) Matušáková Ľubica, Mgr., Liesek 718, Liesek, SK;
(740) Mgr. Petr Žížka, LL.M., Plzeň, CZ;
Dátum začatia plynutia obdobia rozhodného pre používanie ochrannej známky: 6.10.2022

(111) 258589

(151) 6.10.2022
(180) 5.4.2032
(210) 757-2022
(220) 5.4.2022
(442) 30.6.2022
(732) LENTIS s. r. o., J. Branekého 8, Trenčín, SK;

(740) Advokátní kancelář Mgr. Petr Žížka, LL.M., Plzeň, CZ;
Dátum začatia plynutia obdobia rozhodného pre
používanie ochrannej známky: 6.10.2022

(111) 258590

(151) 6.10.2022

(180) 12.4.2032

(210) 802-2022

(220) 12.4.2022

(442) 30.6.2022

(732) ARMYTEX s.r.o., SNP 1462/88, Považská Bystrica, SK;
Dátum začatia plynutia obdobia rozhodného pre
používanie ochrannej známky: 6.10.2022

(111) 258591

(151) 6.10.2022

(180) 12.4.2032

(210) 803-2022

(220) 12.4.2022

(442) 30.6.2022

(732) PROXENTA a. s., Mýtka 50, Bratislava-Staré Mesto, SK;
Dátum začatia plynutia obdobia rozhodného pre
používanie ochrannej známky: 6.10.2022

(111) 258592

(151) 6.10.2022

(180) 12.4.2032

(210) 805-2022

(220) 12.4.2022

(442) 30.6.2022

(732) ARMYTEX s.r.o., SNP 1462/88, Považská Bystrica, SK;
Dátum začatia plynutia obdobia rozhodného pre
používanie ochrannej známky: 6.10.2022

(111) 258593

(151) 6.10.2022

(180) 13.4.2032

(210) 808-2022

(220) 13.4.2022

(442) 30.6.2022

(732) CBA SK, a.s., Tatranská 303, Považská Bystrica, SK;
(740) Ing. Ivan Belička - Markoffice - známková, patentová
a súdnoznalecká kancelária, Banská Bystrica, SK;
Dátum začatia plynutia obdobia rozhodného pre
používanie ochrannej známky: 6.10.2022

(111) 258594

(151) 6.10.2022

(180) 14.4.2032

(210) 813-2022

(220) 14.4.2022

(300) 2021776569, 22.11.2021, RU

(442) 30.6.2022

(732) Yunnan Tobacco International Co., Ltd, 345 Panjing
Street, Panlong District, Kunming 650225 Yunnan, CN;

(740) JUDr. Eva Bušová, advokátka, Bratislava-Staré Mesto,
SK;

Dátum začatia plynutia obdobia rozhodného pre
používanie ochrannej známky: 6.10.2022

(111) 258595

(151) 6.10.2022

(180) 15.4.2032

(210) 826-2022

(220) 15.4.2022

(442) 30.6.2022

(732) Pláňavský Matej, Petrovice 467, Petrovice, SK;
Dátum začatia plynutia obdobia rozhodného pre
používanie ochrannej známky: 6.10.2022

(111) 258596

(151) 6.10.2022

(180) 20.4.2032

(210) 835-2022

(220) 20.4.2022

(442) 30.6.2022

(732) Venev s. r. o., Doležalova 3424/15C, Bratislava-Ružinov,
SK;

(740) MG LEGAL s.r.o., Košice-Staré Mesto, SK;
Dátum začatia plynutia obdobia rozhodného pre
používanie ochrannej známky: 6.10.2022

(111) 258597

(151) 6.10.2022

(180) 27.4.2032

(210) 885-2022

(220) 27.4.2022

(442) 30.6.2022

(732) Synčák Richard, Mgr., Zbehy 821, Zbehy, SK;
Cibulka Martin, Veľký Lapáš 874, Veľký Lapáš, SK;
Minka Dušan, Na výhone 587/5, Vinodol, SK;

(740) FAJNOR IP s. r. o., Bratislava, SK;
Dátum začatia plynutia obdobia rozhodného pre
používanie ochrannej známky: 6.10.2022

(111) 258598

(151) 6.10.2022

(180) 2.5.2032

(210) 916-2022

(220) 2.5.2022

(442) 30.6.2022

(732) OXIO s. r. o., Miletičova 5B, Bratislava-Ružinov, SK;
(740) ROTT, RÚŽIČKA & GUTTMANN, Patentová, známková
a právna kancelária, verejná obchodná spoločnosť,
Bratislava, SK;
Dátum začatia plynutia obdobia rozhodného pre
používanie ochrannej známky: 6.10.2022

(111) 258599

(151) 6.10.2022

(180) 3.5.2032

(210) 924-2022

(220) 3.5.2022

(442) 30.6.2022

- (732) Kofola a.s., Za Drahou 165/1, Pod Bezručovým vrchem, Krnov, CZ;
 (740) Zathurecky InPaRtners, s. r. o., Banská Bystrica, SK;
 Dátum začatia plynutia obdobia rozhodného pre používanie ochrannej známky: 6.10.2022

(111) 258600

- (151) 6.10.2022
 (180) 3.5.2032
 (210) 927-2022
 (220) 3.5.2022
 (442) 30.6.2022
 (732) Kofola a.s., Za Drahou 165/1, Pod Bezručovým vrchem, Krnov, CZ;
 (740) Zathurecky InPaRtners, s. r. o., Banská Bystrica, SK;
 Dátum začatia plynutia obdobia rozhodného pre používanie ochrannej známky: 6.10.2022

(111) 258601

- (151) 6.10.2022
 (180) 3.5.2032
 (210) 931-2022
 (220) 3.5.2022
 (442) 30.6.2022
 (732) Kofola a.s., Za Drahou 165/1, Pod Bezručovým vrchem, Krnov, CZ;
 (740) Zathurecky InPaRtners, s. r. o., Banská Bystrica, SK;
 Dátum začatia plynutia obdobia rozhodného pre používanie ochrannej známky: 6.10.2022

(111) 258602

- (151) 6.10.2022
 (180) 3.5.2032
 (210) 928-2022
 (220) 3.5.2022
 (442) 30.6.2022
 (732) Belička Miroslav, Mgr., Povstalecká cesta 6454/16, Banská Bystrica, SK;
 (740) Ing. Ivan Belička - Markoffice - známková, patentová a súdnoznalecká kancelária, Banská Bystrica, SK;
 Dátum začatia plynutia obdobia rozhodného pre používanie ochrannej známky: 6.10.2022

(111) 258603

- (151) 6.10.2022
 (180) 3.5.2032
 (210) 933-2022
 (220) 3.5.2022
 (442) 30.6.2022
 (732) Vlčko Ján, Lipová 909/18, Marianka, SK;
 Dátum začatia plynutia obdobia rozhodného pre používanie ochrannej známky: 6.10.2022

(111) 258604

- (151) 6.10.2022
 (180) 3.5.2032
 (210) 935-2022
 (220) 3.5.2022
 (442) 30.6.2022

- (732) Accace k. s., Mlynské nivy 16, Bratislava-Ružinov, SK;
 (740) Accace Legal SK, s. r. o., Bratislava-Ružinov, SK;
 Dátum začatia plynutia obdobia rozhodného pre používanie ochrannej známky: 6.10.2022

(111) 258605

- (151) 6.10.2022
 (180) 4.5.2032
 (210) 948-2022
 (220) 4.5.2022
 (442) 30.6.2022
 (732) Poradca podnikateľa, spol. s r.o., Martina Rázusa 23A, Žilina, SK;
 (740) GARANT PARTNER legal s. r. o., Bratislava-Petržalka, SK;
 Dátum začatia plynutia obdobia rozhodného pre používanie ochrannej známky: 6.10.2022

(111) 258606

- (151) 6.10.2022
 (180) 4.5.2032
 (210) 949-2022
 (220) 4.5.2022
 (442) 30.6.2022
 (732) Poradca podnikateľa, spol. s r.o., Martina Rázusa 23A, Žilina, SK;
 (740) GARANT PARTNER legal s. r. o., Bratislava-Petržalka, SK;
 Dátum začatia plynutia obdobia rozhodného pre používanie ochrannej známky: 6.10.2022

(111) 258607

- (151) 6.10.2022
 (180) 6.5.2032
 (210) 966-2022
 (220) 6.5.2022
 (442) 30.6.2022
 (732) Kofola ČeskoSlovensko a.s., Nad Porubkou 2278/31a, Poruba, Ostrava, CZ;
 (740) Zathurecky InPaRtners, s. r. o., Banská Bystrica, SK;
 Dátum začatia plynutia obdobia rozhodného pre používanie ochrannej známky: 6.10.2022

(111) 258608

- (151) 6.10.2022
 (180) 6.5.2032
 (210) 970-2022
 (220) 6.5.2022
 (442) 30.6.2022
 (732) Kofola ČeskoSlovensko a.s., Nad Porubkou 2278/31a, Poruba, Ostrava, CZ;
 (740) Zathurecky InPaRtners, s. r. o., Banská Bystrica, SK;
 Dátum začatia plynutia obdobia rozhodného pre používanie ochrannej známky: 6.10.2022

(111) 258609

- (151) 6.10.2022
 (180) 10.5.2032
 (210) 994-2022
 (220) 10.5.2022
 (442) 30.6.2022

- (732) Kofola ČeskoSlovensko a.s., Nad Porubkou 2278/31a, Poruba, Ostrava, CZ;
 (740) Zathurecky InPaRtners, s. r. o., Banská Bystrica, SK;
 Dátum začatia plynutia obdobia rozhodného pre používanie ochrannej známky: 6.10.2022

(111) 258610

- (151) 6.10.2022
 (180) 10.5.2032
 (210) 995-2022
 (220) 10.5.2022
 (442) 30.6.2022
 (732) Kofola ČeskoSlovensko a.s., Nad Porubkou 2278/31a, Poruba, Ostrava, CZ;
 (740) Zathurecky InPaRtners, s. r. o., Banská Bystrica, SK;
 Dátum začatia plynutia obdobia rozhodného pre používanie ochrannej známky: 6.10.2022

(111) 258611

- (151) 6.10.2022
 (180) 10.5.2032
 (210) 997-2022
 (220) 10.5.2022
 (442) 30.6.2022
 (732) Kofola ČeskoSlovensko a.s., Nad Porubkou 2278/31a, Poruba, Ostrava, CZ;
 (740) Zathurecky InPaRtners, s. r. o., Banská Bystrica, SK;
 Dátum začatia plynutia obdobia rozhodného pre používanie ochrannej známky: 6.10.2022

(111) 258612

- (151) 6.10.2022
 (180) 10.5.2032
 (210) 998-2022
 (220) 10.5.2022
 (442) 30.6.2022
 (732) Kofola ČeskoSlovensko a.s., Nad Porubkou 2278/31a, Poruba, Ostrava, CZ;
 (740) Zathurecky InPaRtners, s. r. o., Banská Bystrica, SK;
 Dátum začatia plynutia obdobia rozhodného pre používanie ochrannej známky: 6.10.2022

(111) 258613

- (151) 6.10.2022
 (180) 6.5.2032
 (210) 976-2022
 (220) 6.5.2022
 (442) 30.6.2022
 (732) Appkáreň s.r.o., Dibrovova 839/19, Nové Mesto nad Váhom, SK;
 Dátum začatia plynutia obdobia rozhodného pre používanie ochrannej známky: 6.10.2022

(111) 258614

- (151) 6.10.2022
 (180) 10.5.2032
 (210) 991-2022
 (220) 10.5.2022
 (442) 30.6.2022

- (732) PBTechnology, s.r.o., Kukuričná 1, Bratislava-Nové Mesto, SK;
 Dátum začatia plynutia obdobia rozhodného pre používanie ochrannej známky: 6.10.2022

(111) 258615

- (151) 6.10.2022
 (180) 10.5.2032
 (210) 1005-2022
 (220) 10.5.2022
 (442) 30.6.2022
 (732) Jasenovec Martin, Mgr., Šaľa, Šaľa, SK;
 (740) Ing. Zuzana Girmanová - GIRMAN IP MANAGEMENT, Nitra, SK;
 Dátum začatia plynutia obdobia rozhodného pre používanie ochrannej známky: 6.10.2022

(111) 258616

- (151) 6.10.2022
 (180) 11.5.2032
 (210) 1008-2022
 (220) 11.5.2022
 (442) 30.6.2022
 (732) ASKO - NÁBYTOK, spol. s r.o., Cesta na Senec 17072/2B, Bratislava-Ružinov, SK;
 (740) RUŽIČKA AND PARTNERS s. r. o., Bratislava, SK;
 Dátum začatia plynutia obdobia rozhodného pre používanie ochrannej známky: 6.10.2022

(111) 258617

- (151) 6.10.2022
 (180) 11.5.2032
 (210) 1009-2022
 (220) 11.5.2022
 (442) 30.6.2022
 (732) ASKO - NÁBYTOK, spol. s r.o., Cesta na Senec 17072/2B, Bratislava-Ružinov, SK;
 (740) RUŽIČKA AND PARTNERS s. r. o., Bratislava, SK;
 Dátum začatia plynutia obdobia rozhodného pre používanie ochrannej známky: 6.10.2022

(111) 258620

- (151) 7.10.2022
 (180) 11.5.2032
 (210) 1010-2022
 (220) 11.5.2022
 (442) 30.6.2022
 (732) ASKO - NÁBYTOK, spol. s r.o., Cesta na Senec 17072/2B, Bratislava-Ružinov, SK;
 (740) RUŽIČKA AND PARTNERS s. r. o., Bratislava, SK;
 Dátum začatia plynutia obdobia rozhodného pre používanie ochrannej známky: 7.10.2022

(111) 258621

- (151) 7.10.2022
 (180) 11.5.2032
 (210) 1012-2022
 (220) 11.5.2022
 (442) 30.6.2022

(732) Mesto Štúrovo, Námestie Slobody 1/1, Štúrovo, SK;
Dátum začatia plynutia obdobia rozhodného pre
používanie ochrannej známky: 7.10.2022

(111) 258622

(151) 7.10.2022

(180) 11.5.2032

(210) 1015-2022

(220) 11.5.2022

(442) 30.6.2022

(732) VitaStore s. r. o., Kvetoslavov 299, Kvetoslavov, SK;
Dátum začatia plynutia obdobia rozhodného pre
používanie ochrannej známky: 7.10.2022

(111) 258623

(151) 7.10.2022

(180) 11.5.2032

(210) 1021-2022

(220) 11.5.2022

(442) 30.6.2022

(732) ASKO - NÁBYTOK, spol. s r.o., Cesta na Senec 17072/2B,
Bratislava-Ružinov, SK;

(740) RUŽIČKA AND PARTNERS s. r. o., Bratislava, SK;
Dátum začatia plynutia obdobia rozhodného pre
používanie ochrannej známky: 7.10.2022

(111) 258624

(151) 7.10.2022

(180) 11.5.2032

(210) 1022-2022

(220) 11.5.2022

(442) 30.6.2022

(732) DEVENS Legal & Advisory s. r. o., Dunajská 8, Bratislava-
Staré Mesto, SK;
Dátum začatia plynutia obdobia rozhodného pre
používanie ochrannej známky: 7.10.2022

(111) 258625

(151) 7.10.2022

(180) 12.5.2032

(210) 1027-2022

(220) 12.5.2022

(442) 30.6.2022

(732) Slovenská elektrizačná prenosová sústava, a.s.,
Mlynské nivy 59/A, Bratislava, SK;

(740) BRICHTA & PARTNERS s. r. o., Bratislava-Staré Mesto,
SK;
Dátum začatia plynutia obdobia rozhodného pre
používanie ochrannej známky: 7.10.2022

(111) 258626

(151) 7.10.2022

(180) 12.5.2032

(210) 1028-2022

(220) 12.5.2022

(442) 30.6.2022

(732) Slovenská elektrizačná prenosová sústava, a.s.,
Mlynské nivy 59/A, Bratislava, SK;

(740) BRICHTA & PARTNERS s. r. o., Bratislava-Staré Mesto,
SK;

Dátum začatia plynutia obdobia rozhodného pre
používanie ochrannej známky: 7.10.2022

(111) 258627

(151) 7.10.2022

(180) 13.5.2032

(210) 1029-2022

(220) 13.5.2022

(442) 30.6.2022

(732) PSYCHE EDUCA s. r. o., Nejedlého 3165/39, Bratislava-
Dúbravka, SK;

Dátum začatia plynutia obdobia rozhodného pre
používanie ochrannej známky: 7.10.2022

(111) 258628

(151) 7.10.2022

(180) 13.5.2032

(210) 1030-2022

(220) 13.5.2022

(442) 30.6.2022

(732) Klinika Psyche s.r.o., Nejedlého 3165/39, Bratislava-
Dúbravka, SK;

Dátum začatia plynutia obdobia rozhodného pre
používanie ochrannej známky: 7.10.2022

(111) 258629

(151) 7.10.2022

(180) 15.5.2032

(210) 1034-2022

(220) 15.5.2022

(442) 30.6.2022

(732) Cesta von, Miletičova 567/30, Bratislava-Ružinov, SK;

(740) Medek Alex, Bratislava-Staré Mesto, SK;
Dátum začatia plynutia obdobia rozhodného pre
používanie ochrannej známky: 7.10.2022

(111) 258630

(151) 7.10.2022

(180) 15.5.2032

(210) 1036-2022

(220) 15.5.2022

(442) 30.6.2022

(732) Cesta von, Miletičova 567/30, Bratislava-Ružinov, SK;

(740) Medek Alex, Bratislava-Staré Mesto, SK;
Dátum začatia plynutia obdobia rozhodného pre
používanie ochrannej známky: 7.10.2022

(111) 258631

(151) 7.10.2022

(180) 16.5.2032

(210) 1037-2022

(220) 16.5.2022

(442) 30.6.2022

(732) Nestor Capital s.r.o., Košická 58, Bratislava-Ružinov, SK;

Dátum začatia plynutia obdobia rozhodného pre
používanie ochrannej známky: 7.10.2022

(111) 258632

(151) 7.10.2022
(180) 16.5.2032
(210) 1039-2022
(220) 16.5.2022
(442) 30.6.2022
(732) Nestor Capital s.r.o., Košická 58, Bratislava-Ružinov, SK;
Dátum začatia plynutia obdobia rozhodného pre používanie ochrannej známky: 7.10.2022

(111) 258633

(151) 7.10.2022
(180) 16.5.2032
(210) 1043-2022
(220) 16.5.2022
(442) 30.6.2022
(732) FC Spartak, a.s., Dolné bašty 14, Trnava 1, SK;
(740) Bukovinský & Chlipala, s.r.o., Bratislava-Ružinov, SK;
Dátum začatia plynutia obdobia rozhodného pre používanie ochrannej známky: 7.10.2022

(111) 258634

(151) 7.10.2022
(180) 17.5.2032
(210) 1062-2022
(220) 17.5.2022
(442) 30.6.2022
(732) Centrum rehabilitácie Miroslava Náhlíka - CEREMINA, n.o., Hlavná 11/6, Šúrovce, SK;
(740) Hromada Viktor, JUDr. MBA LL.M., Pečeňady, SK;
Dátum začatia plynutia obdobia rozhodného pre používanie ochrannej známky: 7.10.2022

(111) 258635

(151) 7.10.2022
(180) 17.5.2032
(210) 1069-2022
(220) 17.5.2022
(442) 30.6.2022
(732) Cesta von, Miletičova 567/30, Bratislava-Ružinov, SK;
(740) Medek Alex, Bratislava-Staré Mesto, SK;
Dátum začatia plynutia obdobia rozhodného pre používanie ochrannej známky: 7.10.2022

(111) 258636

(151) 7.10.2022
(180) 18.5.2032
(210) 1070-2022
(220) 18.5.2022
(442) 30.6.2022
(732) JVZ, s.r.o., Športová 2/7193, Prešov, SK;
(740) Law & Tech s.r.o., Košice-Staré Mesto, SK;
Dátum začatia plynutia obdobia rozhodného pre používanie ochrannej známky: 7.10.2022

(111) 258637

(151) 7.10.2022
(180) 19.5.2032
(210) 1073-2022

(220) 19.5.2022

(442) 30.6.2022

(732) Komerční banka, a.s., Na Příkopě 33 čp. 969, Praha 1, CZ;

(740) Advokátska kancelária Nagyová Tenkač, s. r. o., Bratislava, SK;

Dátum začatia plynutia obdobia rozhodného pre používanie ochrannej známky: 7.10.2022

(111) 258638

(151) 7.10.2022

(180) 19.5.2032

(210) 1074-2022

(220) 19.5.2022

(442) 30.6.2022

(732) Bulejová Laura, Mojš 215, Žilina, SK;

Dátum začatia plynutia obdobia rozhodného pre používanie ochrannej známky: 7.10.2022

(111) 258639

(151) 7.10.2022

(180) 19.5.2032

(210) 1075-2022

(220) 19.5.2022

(442) 30.6.2022

(732) Medusa Group Holding Ltd, 103, Archbishop Street, Valletta, MT;

Dátum začatia plynutia obdobia rozhodného pre používanie ochrannej známky: 7.10.2022

(111) 258640

(151) 7.10.2022

(180) 19.5.2032

(210) 1080-2022

(220) 19.5.2022

(442) 30.6.2022

(732) ATI DELICATES s.r.o., Kubelíkova 1224/42, Praha 3 - Žižkov, CZ;

(740) Advokátska kancelária Patajová Pataj s.r.o., Banská Bystrica, SK;

Dátum začatia plynutia obdobia rozhodného pre používanie ochrannej známky: 7.10.2022

(111) 258641

(151) 7.10.2022

(180) 19.5.2032

(210) 1082-2022

(220) 19.5.2022

(442) 30.6.2022

(732) HSF System a.s., Lihovarská 689/40a, Kunčičky, Ostrava, CZ;

(740) Ing. Zuzana Girmanová - GIRMAN IP MANAGEMENT, Nitra, SK;

Dátum začatia plynutia obdobia rozhodného pre používanie ochrannej známky: 7.10.2022

(111) 258642

(151) 7.10.2022

(180) 19.5.2032

(210) 1084-2022
 (220) 19.5.2022
 (442) 30.6.2022
 (732) NOVA group s. r. o., Pivovarská 2483/19, Skalica, SK;
 (740) LEGALIA, advokátska kancelária, s. r. o., Bratislava-Ružinov, SK;
 Dátum začatia plynutia obdobia rozhodného pre používanie ochrannej známky: 7.10.2022

(111) 258643

(151) 7.10.2022
 (180) 19.5.2032
 (210) 1087-2022
 (220) 19.5.2022
 (442) 30.6.2022
 (732) YOURLOX, s. r. o., Pekárska 14/160, Trnava, SK;
 (740) Accace Legal SK, s. r. o., Bratislava-Ružinov, SK;
 Dátum začatia plynutia obdobia rozhodného pre používanie ochrannej známky: 7.10.2022

(111) 258644

(151) 7.10.2022
 (180) 20.5.2032
 (210) 1088-2022
 (220) 20.5.2022
 (442) 30.6.2022
 (732) Avidor András, Gyolcsrét u. 38., Budapest, HU;
 (740) JUDr. Tamás Puskás, Dunajská Streda, SK;
 Dátum začatia plynutia obdobia rozhodného pre používanie ochrannej známky: 7.10.2022

(111) 258645

(151) 7.10.2022
 (180) 20.5.2032
 (210) 1089-2022
 (220) 20.5.2022
 (442) 30.6.2022
 (732) Vagner Ladislav, Ing., Puškinova 2183/5, Žilina, SK;
 (740) JUDr. Martin Bicko, advokát s.r.o., Považská Bystrica, SK;
 Dátum začatia plynutia obdobia rozhodného pre používanie ochrannej známky: 7.10.2022

(111) 258646

(151) 7.10.2022
 (180) 22.5.2032
 (210) 1092-2022
 (220) 22.5.2022
 (442) 30.6.2022
 (732) Horvát Otto, Mgr., Zohorská 676/10, Bratislava-Karlova Ves, SK;
 Dátum začatia plynutia obdobia rozhodného pre používanie ochrannej známky: 7.10.2022

(111) 258647

(151) 7.10.2022
 (180) 23.5.2032
 (210) 1095-2022
 (220) 23.5.2022

(442) 30.6.2022
 (732) GAS Familia, s.r.o. Stará Ľubovňa, Prešovská 8, Stará Ľubovňa, SK;
 (740) Ing. Ivan Belička - Markoffice - známková, patentová a súdnoznalecká kancelária, Banská Bystrica, SK;
 Dátum začatia plynutia obdobia rozhodného pre používanie ochrannej známky: 7.10.2022

(111) 258648

(151) 7.10.2022
 (180) 23.5.2032
 (210) 1097-2022
 (220) 23.5.2022
 (442) 30.6.2022
 (732) GAS Familia, s.r.o. Stará Ľubovňa, Prešovská 8, Stará Ľubovňa, SK;
 (740) Ing. Ivan Belička - Markoffice - známková, patentová a súdnoznalecká kancelária, Banská Bystrica, SK;
 Dátum začatia plynutia obdobia rozhodného pre používanie ochrannej známky: 7.10.2022

(111) 258649

(151) 7.10.2022
 (180) 23.5.2032
 (210) 1098-2022
 (220) 23.5.2022
 (442) 30.6.2022
 (732) GAS Familia, s.r.o. Stará Ľubovňa, Prešovská 8, Stará Ľubovňa, SK;
 (740) Ing. Ivan Belička - Markoffice - známková, patentová a súdnoznalecká kancelária, Banská Bystrica, SK;
 Dátum začatia plynutia obdobia rozhodného pre používanie ochrannej známky: 7.10.2022

(111) 258650

(151) 7.10.2022
 (180) 23.5.2032
 (210) 1100-2022
 (220) 23.5.2022
 (442) 30.6.2022
 (732) Katarína Poláková - Univa, Chropov 28, Chropov, SK;
 (740) MG LEGAL s.r.o., Košice, SK;
 Dátum začatia plynutia obdobia rozhodného pre používanie ochrannej známky: 7.10.2022

(111) 258651

(151) 7.10.2022
 (180) 23.5.2032
 (210) 1101-2022
 (220) 23.5.2022
 (442) 30.6.2022
 (732) Katarína Poláková - Univa, Chropov 28, Chropov, SK;
 (740) MG LEGAL s.r.o., Košice, SK;
 Dátum začatia plynutia obdobia rozhodného pre používanie ochrannej známky: 7.10.2022

(111) 258652

(151) 7.10.2022
 (180) 23.5.2032

(210) 1102-2022
 (220) 23.5.2022
 (442) 30.6.2022
 (732) MAC TV s.r.o., Brečtanová 1, Bratislava, SK;
 (740) AKAIS, s. r. o., Bratislava-Ružinov, SK;
 Dátum začatia plynutia obdobia rozhodného pre
 používanie ochrannej známky: 7.10.2022

(111) 258653

(151) 7.10.2022
 (180) 23.5.2032
 (210) 1103-2022
 (220) 23.5.2022
 (442) 30.6.2022
 (732) MAC TV s.r.o., Brečtanová 1, Bratislava, SK;
 (740) AKAIS, s. r. o., Bratislava-Ružinov, SK;
 Dátum začatia plynutia obdobia rozhodného pre
 používanie ochrannej známky: 7.10.2022

(111) 258654

(151) 7.10.2022
 (180) 23.5.2032

(210) 1105-2022
 (220) 23.5.2022
 (442) 30.6.2022
 (732) Údolie 3 riek - 3 folyó völgye, Ul. Roľníckej Školy
 1519/2, Komárno, SK;
 (740) Advokátska kancelária JUDr. Boris Benkovič, s.r.o.,
 Dunajská Streda, SK;
 Dátum začatia plynutia obdobia rozhodného pre
 používanie ochrannej známky: 7.10.2022

(111) 258655

(151) 7.10.2022
 (180) 23.5.2032
 (210) 1106-2022
 (220) 23.5.2022
 (442) 30.6.2022
 (732) Katarína Poláková - Univa, Chropov 28, Chropov, SK;
 (740) MG LEGAL s.r.o., Košice, SK;
 Dátum začatia plynutia obdobia rozhodného pre
 používanie ochrannej známky: 7.10.2022

FH3M**Zapísané ochranné známky so zmenou po zverejnení prihlášky**

(210)	(111)	(210)	(111)
2674-2016	258509	1575-2021	258582
2350-2017	258619	1606-2021	258583
1298-2021	258510	921-2022	258618
1299-2021	258511	1108-2022	258548

(111) 258509

(151) 28.9.2022
 (180) 22.12.2026
 (210) 2674-2016
 (220) 22.12.2016
 (442) 2.6.2017
(511) 32, 33, 35 NCL (10)

(511) 32 - Nealkoholický jablkový mušt; nealkoholický cider; nealkoholické nápoje; nealkoholické ovocné výťažky; mušty; nealkoholické ovocné nápoje.
 33 - Alkoholické nápoje okrem piva; vopred pripravené miešané alkoholické nápoje (nie s pivom); cider (alkoholický nápoj); jablčné mušty (alkoholické); hruškový mušt (alkoholický); víno; alkoholické nápoje s ovocím.
 35 - Maloobchodné a veľkoobchodné služby so ciderom (alkoholický nápoj), s nealkoholickým ciderom, s jablčnými muštami (alkoholickými), s nealkoholickými jablkovými muštami, s alkoholickými nápojmi (okrem piva), s nealkoholickými nápojmi, a s tovarmi uvedenými v triede 32 a 33 tohto zoznamu.

(540)**(550)** obrazová

- (732) Heineken Slovensko, a.s., Novozámocká 2, Hurbanovo, SK;
 (740) Porubčan Róbert, Ing., Ivanka pri Dunaji, SK;
 Dátum začatia plynutia obdobia rozhodného pre používanie ochrannej známky: 28.9.2022

(111) 258510

(151) 28.9.2022

(180) 6.5.2031

(210) 1298-2021

(220) 6.5.2021

(442) 28.7.2021

(511) 16, 35 NCL (11)

- (511) 16 - Papier; plagáty; albumy; obrazy; knižné zarážky; spisové obaly (papiernický tovar); obrazy (maľby) zarámované alebo nezarámované; zaraďovače, šanóny (na voľné listy); karisbloky; podložky pod pivové poháre; skicáre; útržkové bloky; brožúry; pijavý papier; zošity; priesvitný papier (pauzovací); kopírovací uhľový papier; papier do záznamových zariadení; poznámkové zošity; hárky papiera; katalógy; obaly na doklady; zoraďovače (kancelárske potreby); toaletný papier; knihy; papierové kornúty; obaly (papiernický tovar); papierové nádoby na mliečne výrobky; obálky (papiernický tovar); leptané štočky; baliaci papier; papier do elektrokardiografu; pijaky; filtračný papier; papierové filtračné materiály; tlačivá (formuláre); kancelárske potreby okrem nábytku; pohľadnice; listový papier; svietivý papier; papierové vreckovky; papierové obrusy; knihárske záložky do kníh; papiernický tovar; pergamenový papier; škatule s farbami (školské pomôcky); baliace plastové fólie; papierové ozdobné kvetináče; papierové pásky a štítky na zaznamenávanie počítačových programov; prospekty; knihárske potreby; perá (kancelárske potreby); papierové pásky iné ako do vlasov alebo stužkárska galantéria; papierové alebo plastové vrecia, vrecká a puzdrá na balenie; školské potreby (papiernický tovar); papierové podložky na stôl (anglické prestieranie); priesvitky (papiernický tovar); lepidlá na kancelárske použitie alebo pre domácnosť; kalendáre; samolepky pre domácnosť a na kancelárske použitie; papierové podbradníky; drevitý papier; papierové alebo lepenkové krabice; papierové alebo lepenkové prepravné obaly na fľaše; papierové podložky pod poháre; oznámenia (papiernický tovar); plastové bublinové fólie (na balenie); fólie z regenerovanej celulózy na balenie; papierové alebo plastové vrecká na odpadky; odličovacie papierové obrúsky; papierové servítky; papierové obrúsky (prestieranie); papierové alebo lepenkové obaly na fľaše; papierové alebo lepenkové pútače; papierové utierky; papierové utierky na tvár; papierové alebo lepenkové etikety; vrecká do mikrovlnných rúr; papierové filtre na kávu; papierové alebo kartónové vývesné tabule; kopírovací papier (papiernický tovar); parafínový papier; papier do skriň (parfumovaný alebo neparfumovaný); papiera na maľovanie a kaligrafiu; papierové alebo plastové absorpčné hárky alebo fólie na balenie potravín; papierové alebo plastové hárky alebo fólie regulujúce

vlhkosť na balenie potravín; obálky na dokumenty (papiernický tovar); papierové alebo lepenkové baliace materiály (výplňové, tlmiace); papierové alebo lepenkové vypchávkové materiály; papierové obrusy (behúne); papierové stolové vlajky; papierové vrecká na sterilizáciu lekárskeho nástrojov; papierové podložky na lekárske vyšetrovacie stoly; papierové podložky na podnosy so zubárskymi nástrojmi; papierové podbradníky s rukávmi; papierové kontrolné štítky na batožinu; čistiace papierové obrúsky; obaly na knihy.

35 - Maloobchodné a veľkoobchodné služby s prípravkami na čistenie, leštenie, odmasťovanie a brúsenie; s prípravkami na ničenie škodcov, s herbicídmi, s papiernickým tovarom; predvádzanie tovaru; maloobchodné a veľkoobchodné služby s prípravkami na čistenie, leštenie, odmasťovanie a brúsenie; s prípravkami na ničenie škodcov, s herbicídmi, s papiernickým tovarom poskytované prostredníctvom internetu, katalógov, televízie a iných komunikačných médií; organizovanie obchodných alebo reklamných výstav; reklama; online reklama na počítačovej komunikačnej sieti.

(540)



(550) obrazová

(591) biela, červená

(732) Medňanská Kristína, Trenčianska Turná 424, Trenčianska Turná, SK;

(740) Hulín Richard, JUDr., Trenčín, SK;

Dátum začatia plynutia obdobia rozhodného pre používanie ochrannej známky: 28.9.2022

(111) 258511

(151) 28.9.2022

(180) 6.5.2031

(210) 1299-2021

(220) 6.5.2021

(442) 28.7.2021

(511) 16, 35 NCL (11)

- (511) 16 - Papier; plagáty; albumy; obrazy; knižné zarážky; spisové obaly (papiernický tovar); obrazy (maľby) zarámované alebo nezarámované; zaraďovače, šanóny (na voľné listy); karisbloky; podložky pod pivové poháre; skicáre; útržkové bloky; brožúry; pijavý papier; zošity; priesvitný papier (pauzovací); kopírovací uhľový papier; papier do záznamových zariadení; poznámkové zošity; hárky papiera; katalógy; obaly na doklady; zoraďovače (kancelárske potreby); toaletný papier; knihy; papierové kornúty; obaly (papiernický tovar); papierové nádoby na mliečne výrobky; obálky (papiernický tovar); leptané štočky; baliaci papier; papier do elektrokardiografu; pijaky; filtračný papier; papierové filtračné materiály; tlačivá

(formuláre); kancelárske potreby okrem nábytku; pohľadnice; listový papier; svietivý papier; papierové vreckovky; papierové obrusy; knihárske záložky do kníh; papiernický tovar; pergamenový papier; škatule s farbami (školské pomôcky); baliace plastové fólie; papierové ozdobné kvetináče; papierové pásky a štítky na zaznamenávanie počítačových programov; prospekty; knihárske potreby; perá (kancelárske potreby); papierové pásky iné ako do vlasov alebo stužkárska galantéria; papierové alebo plastové vrecia, vrecká a puzdrá na balenie; školské potreby (papiernický tovar); papierové podložky na stôl (anglické prestieranie); priesvitky (papiernický tovar); lepidlá na kancelárske použitie alebo pre domácnosť; kalendáre; samolepky pre domácnosť a na kancelárske použitie; papierové podbradníky; drevitý papier; papierové alebo lepenkové krabice; papierové alebo lepenkové prepravné obaly na fľaše; papierové podložky pod poháre; oznámenia (papiernický tovar); plastové bublinové fólie (na balenie); fólie z regenerovanej celulózy na balenie; papierové alebo plastové vrecká na odpadky; odličovacie papierové obrúsky; papierové servítky; papierové obrúsky (prestieranie); papierové alebo lepenkové obaly na fľaše; papierové alebo lepenkové pútače; papierové utierky; papierové utierky na tvár; papierové alebo lepenkové etikety; vrecká do mikrovlnných rúr; papierové filtre na kávu; papierové alebo kartónové vývesné tabule; kopírovací papier (papiernický tovar); parafínový papier; papier do skriň (parfumovaný alebo neparfumovaný); papiera na maľovanie a kaligrafiu; papierové alebo plastové absorpčné hárky alebo fólie na balenie potravín; papierové alebo plastové hárky alebo fólie regulujúce vlhkosť na balenie potravín; obálky na dokumenty (papiernický tovar); papierové alebo lepenkové baliace materiály (výplňové, tlmiace); papierové alebo lepenkové vycpávkové materiály; papierové obrusy (behúne); papierové stolové vlajky; papierové vrecká na sterilizáciu lekárskeho nástrojov; papierové podložky na lekárske vyšetrovacie stoly; papierové podložky na podnosy so zubárskymi nástrojmi; papierové podbradníky s rukávmi; papierové kontrolné štítky na batožinu; čistiace papierové obrúsky; obaly na knihy.

35 - Maloobchodné a veľkoobchodné služby s prípravkami na čistenie, leštenie, odmasťovanie a brúsenie; s prípravkami na ničenie škodcov, s herbicídmi, s papiernickým tovarom; predvádzanie tovaru; maloobchodné a veľkoobchodné služby s prípravkami na čistenie, leštenie, odmasťovanie a brúsenie; s prípravkami na ničenie škodcov, s herbicídmi, s papiernickým tovarom poskytované prostredníctvom internetu, katalógov, televízie a iných komunikačných médií; organizovanie obchodných alebo reklamných výstav; reklama; online reklama na počítačovej komunikačnej sieti.

(540) HUMED

(550) slovná

(732) Medňanská Kristína, Trenčianska Turná 424, Trenčianska Turná, SK;

(740) Hulín Richard, JUDr., Trenčín, SK;
Dátum začatia plynutia obdobia rozhodného pre používanie ochrannej známky: 28.9.2022

(111) 258548

(151) 5.10.2022

(180) 23.5.2032

(210) 1108-2022

(220) 23.5.2022

(442) 30.6.2022

(511) 35, 39, 43 NCL (11)

(511) 35 - Reklama; aktualizácia a údržba údajov v počítačových databázach; zbieranie údajov do počítačových databáz; zoraďovanie údajov v počítačových databázach; vyhľadávanie informácií v počítačových súboroch pre tretie osoby; vyhľadávanie potenciálnych zákazníkov.

39 - Rezervácie dopravy; rezervácie zájazdov; sprevádzanie turistov; autobusová doprava; výletné lode (služby); turistické prehliadky (doprava); organizovanie turistickej dopravy; informácie o možnostiach dopravy; poskytovanie informácií o cestovných trasách; vybavovanie cestovných dokladov a víz na cesty do zahraničia.

43 - Rezervácie ubytovania v hoteloch; rezervácie ubytovania v penziónoch; ubytovacie kancelárie (hotely, penzióny); prázdninové tábory (ubytovacie služby).

(540)



B O N U S T R I P

Best travel experience
since 2013

(550) obrazová

(732) BONUS TRIP s. r. o., Panónská cesta 17, Bratislava-Petržalka, SK;

(740) Kreston Slovakia Legal, s.r.o., Bratislava-Ružinov, SK;
Dátum začatia plynutia obdobia rozhodného pre používanie ochrannej známky: 5.10.2022

(111) 258582

(151) 6.10.2022

(180) 3.6.2031

(210) 1575-2021

(220) 3.6.2021

(442) 28.7.2021

(511) 9, 16, 35, 38, 41, 42, 45 NCL (11)

(511) 9 - Audiovizuálne prijímače; audiovizuálne kompaktné disky; diapozitívy (fotografia); diapojektory;

magnetické disky; optické kompaktné disky; exponované filmy; exponované kinematografické filmy; kreslené filmy; gramofóny; magnetofóny; magnetické nosiče údajov; magnetické pásky; optické disky; optické nosiče údajov; pásky na záznam zvuku; počítače; nahraté počítačové programy; počítačový hardvér; sťahovateľné hudobné súbory; sťahovateľné obrazové súbory; premietacie prístroje; pružné disky; elektronické publikácie (sťahovateľné); videokazety; videopásky; videokamery; vysielacie (telekomunikácie); vysielacie elektronických signálov; televízne prijímače; nosiče zvukových nahrávok; zvukové nahrávacie zariadenia; zvukové prehrávacie zariadenia, prehrávače.

16 - Albumy; blahoprajné pohľadnice; pohľadnice; časopisy (periodiká); fotografie (tlačoviny); grafické zobrazenia; kalendáre; katalógy; knihy; komiksy; noviny; obežníky; periodiká; plagáty; tlačené publikácie; grafické reprodukcie; ročenky; tlačivá (formuláre); tlačoviny.

35 - Zbieranie údajov do počítačových databáz; zoraďovanie údajov v počítačových databázach; aktualizácia a údržba údajov v počítačových databázach.

38 - Prenos signálu prostredníctvom satelitu; vysielanie káblovej televízie; televízne vysielanie; rozhlasové vysielanie; bezdrôtové vysielanie; poskytovanie prístupu do databáz; poskytovanie priestoru na diskusiu na internete; kontinuálny prenos dát (streaming); prenos digitálnych súborov; poskytovanie diskusných fór online; rádiová komunikácia.

41 - Elektronická edičná činnosť v malom (DTP služby); produkcia filmov (nie reklamných); nahrávanie videopások; organizovanie vedomostných alebo zábavných súťaží; organizovanie súťaží krásy; organizovanie živých vystúpení; prenájom osvetľovacích prístrojov do divadelných sál a televíznych štúdií; tvorba rozhlasových a televíznych programov; televízna zábava; zábava; rozhlasová zábava; požičiavanie kinematografických filmov; požičiavanie zvukových nahrávok; nahrávacie štúdiá (služby); požičiavanie videopások; postsynchronizácia, dabing; titulkovanie; strihanie videopások; reportérske služby; fotografické reportáže; organizovanie a vedenie koncertov; online poskytovanie videozáznamov (bez možnosti kopírovania); vydávanie textov (okrem reklamných); vydávanie kníh; varetné predstavenia; filmové štúdiá; tvorba videozáznamov na podujatiach; organizovanie športových súťaží.

42 - Tvorba a udržiavanie webových stránok (pre tretie osoby); hostovanie na počítačových stránkach (webových stránkach); poradenstvo pri tvorbe webových stránok.

45 - Online služby sociálnych sietí.

(540)



(550) obrazová

(591) modrá, svetlo modrá, biela

(732) MAC TV s.r.o., Brečtanová 1, Bratislava, SK;

(740) ADAUS, s. r. o., Bratislava-Ružinov, SK;

Dátum začatia plynutia obdobia rozhodného pre používanie ochrannej známky: 6.10.2022

(111) 258583

(151) 6.10.2022

(180) 8.6.2031

(210) 1606-2021

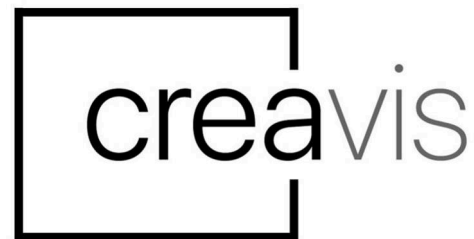
(220) 8.6.2021

(442) 14.7.2021

(511) 20 NCL (11)

(511) 20 - Nábytok; zrkadlá; rámy na obrazy; nekovové nádoby na skladovanie alebo prepravu tovarov.

(540)



(550) obrazová

(591) čierna, sivá

(732) Creavis a.s., Pribinova 4, Bratislava-Staré Mesto, SK;

(740) AZ LEGAL, s.r.o., Nitra 1, SK;

Dátum začatia plynutia obdobia rozhodného pre používanie ochrannej známky: 6.10.2022

(111) 258618

(151) 6.10.2022

(180) 2.5.2032

(210) 921-2022

(220) 2.5.2022

(442) 30.6.2022

(511) 35, 36, 42 NCL (11)

(511) 35 - Obchodný manažment, obchodná organizácia a obchodná administratíva; reklama; pomoc pri riadení obchodnej činnosti; poskytovanie obchodných alebo podnikateľských informácií; reklamné plagátovanie; komerčné informačné kancelárie; analýzy nákladov;

rozširovanie reklamných materiálov; poradenstvo pri organizovaní a riadení obchodnej činnosti; poradenstvo pri riadení podnikov; prieskum trhu; obchodný alebo podnikateľský prieskum; poradenstvo pri organizovaní obchodnej činnosti; vydávanie reklamných textov; obchodný alebo podnikateľský výskum; vzťahy s verejnosťou (public relations); reklamné agentúry; poradenské služby pri riadení obchodnej činnosti; marketingový prieskum; odborné obchodné alebo podnikateľské poradenstvo; organizovanie obchodných alebo reklamných výstav; obchodné alebo podnikateľské informácie; prieskum verejnej mienky; podpora predaja pre tretie osoby; online reklama na počítačovej komunikačnej sieti; vyhľadávanie informácií v počítačových súboroch pre tretie osoby; prenájom reklamného času v komunikačných médiách; marketing; telemarketingové služby; poskytovanie obchodných alebo podnikateľských kontaktných informácií; obchodné sprostredkovateľské služby; vyjednávanie a uzatváranie obchodných transakcií pre tretie osoby; poskytovanie obchodných informácií prostredníctvom webových stránok; rozvíjanie reklamných nápadov; zostavovanie zoznamov informácií na obchodné alebo reklamné účely; poradenstvo v oblasti komunikácie (vzťahy s verejnosťou); poradenstvo v oblasti komunikácie (reklama); cieľový marketing; poskytovanie spotrebiteľských posudkov tovarov na obchodné alebo reklamné účely; poskytovanie spotrebiteľských ohodnotení tovarov na obchodné alebo reklamné účely; poskytovanie spotrebiteľských rebríčkov tovarov na obchodné alebo reklamné účely; určovanie modelov nákupného alebo spotrebného správania sa zákazníkov na obchodné alebo marketingové účely.

36 - Finančné analýzy; finančné poradenstvo.

42 - Výskum a vývoj nových výrobkov (pre zákazníkov); poradenstvo pri tvorbe webových stránok; poradenstvo v oblasti internetovej bezpečnosti; poradenstvo v oblasti ochrany údajov.

(540)



(550) obrazová

(591) Červená PANTONE 1788, CMYK 1 100 96 0, RGB 242 0 0, HEX E20000, čierna PANTONE POROCESS

(732) Zoznam, s.r.o., Svätoplukova II. 18892/2 A, Bratislava-Ružinov, SK;

(740) Križanová Katarína, Bratislava-Nové Mesto, SK;
Dátum začatia plynutia obdobia rozhodného pre používanie ochrannej známky: 6.10.2022

(111) 258619

(151) 6.10.2022

(180) 6.10.2027

(210) 2350-2017

(220) 6.10.2017

(442) 30.6.2022

(511) 9, 35, 36, 38, 42 NCL (11)

(511) 9 - Vedecké, námorné, geodetické, fotografické, kinematografické, signalizačné, kontrolné, záchranné a vyučovacie prístroje a nástroje; prístroje a nástroje na meranie a váženie; prístroje a zariadenia na vedenie, distribúciu, transformáciu, akumuláciu, reguláciu alebo ovládanie elektrického prúdu; prístroje na nahrávanie, prenos alebo reprodukovanie zvuku alebo obrazu; magnetické nosiče údajov, gramofónové platne; kompaktné disky, disky DVD a ostatné nosiče digitálnych záznamov; mechanizmy mincových prístrojov; registračné pokladnice, počítaacie stroje, zariadenia na spracovanie údajov, počítače; počítačový softvér (nahraté počítačové programy); počítačové programy; nahraté operačné počítačové programy; počítačový softvér (nahraté počítačové programy) na uľahčenie platobných služieb; telekomunikačné a elektrické prístroje a zariadenia; prístroje na nahrávanie, prenos a reprodukciiu údajov, zvuku a obrazu; počítačový hardvér na vývoj, udržiavanie a využitie lokálnych a rozsiahlych počítačových sietí; počítačový softvér (nahraté počítačové programy) na vývoj, udržiavanie a využitie lokálnych a rozsiahlych počítačových sietí; čítacie zariadenia pamäťových kariet; čítacie zariadenia na čítanie údajov v pamätiach, integrovaných obvodomých pamätiach a bankových kartových pamätí; elektronické publikácie (sťahovateľné); kódovacie a dekódovacie zariadenia; modemy; bezpečnostné tokeny (šifrovacie zariadenia); šifrovacie kľúče (šifrovacie zariadenia); digitálne certifikáty (šifrovacie zariadenia); digitálne podpisy (šifrovacie zariadenia); počítačový softvér (nahraté počítačové programy) na uchovanie údajov a získanie a prenos dôverných informácií zákazníka používaných jednotlivcami, bankovými a finančnými inštitúciami; počítačový softvér (nahraté počítačové programy) na identifikáciu a autentifikáciu zariadení komunikácie v blízkom poli a identifikáciu rádio frekvenčných zariadení; počítačový hardvér na identifikáciu a autentifikáciu zariadení komunikácie v blízkom poli a identifikáciu rádio frekvenčných zariadení; elektronické peňaženky (počítačový hardvér) na uchovávanie informácií o zákazníkovi účte pre vstup ku kupónom, poukazom, kódom poukazov a zľavám u maloobchodníkov a k získaniu vernostných alebo peňažných odmien; sťahovateľné elektronické peňaženky na uchovávanie informácií o zákazníkovi účte pre vstup ku kupónom, poukazom, kódom poukazov a zľavám u maloobchodníkov a k získaniu vernostných alebo peňažných odmien; počítačové softvérové aplikácie (sťahovateľné) na používanie v spojení s bezkontaktnými platobnými terminálmi za účelom umožniť obchodníkom akceptovať bezkontaktné obchodné transakcie, bezkontaktné overovanie vernostných listín a bezkontaktné vyplatenie kupónov, rabatov, zliav, poukazov a špeciálnych ponúk; počítačové softvérové aplikácie (sťahovateľné) umožňujúce obchodníkom doručiť

kupóny, rabaty, zľavy, kupóny a špeciálna ponuky priamo do mobilných telekomunikačných zariadení spotrebiteľov (prostredníctvom bezkontaktnéj rádiovfrekvenčnej identifikácie a bezkontaktnéj komunikácie v blízkom poli); softvérové počítačové aplikácie (sťahovateľné) umožňujúce obchodníkom rozmiestniť inteligentné plagáty v maloobchodoch a veľkoobchodných miestach predaja, na ktoré sa spotrebiteľia môžu pripojiť so svojimi mobilnými telekomunikačnými zariadeniami pre prístup ku kupónom, rabatom, zľavám, poukazom a špeciálnym ponukám (dodávaným prostredníctvom bezkontaktnéj rádiovfrekvenčnej identifikácie a bezkontaktnéj komunikácie v blízkom poli); integrované obvody čipy pre použitie v mobilných telefónoch a zariadeniach (rádiovfrekvenčnej identifikácie a komunikácie v blízkom poli); magnetické kódované karty; karty s integrovanými obvody (pamäťové alebo mikroprocesorové); kódované magnetické identifikačné karty; kódované hologramové impregnované karty; kódované kreditné karty; kódované debetné karty; kódované predplatené platobné karty; elektronické karty dátových operátorov (SIM karty); kódované platobné karty; čítačky platobných kariet; čítačky magnetických kódovaných kariet; čítačky elektronických kariet dátových operátorov; počítačový hardvér; počítačové terminály (počítačový hardvér) využívaný vo finančných službách, bankovníctve telekomunikačnom priemysle; počítačový softvér (nahraté počítačové programy) využívaný vo finančných službách, bankovníctve telekomunikačnom priemysle; počítačový softvér (nahraté počítačové programy) umožňujúci inteligentným kartám spolupracovať s terminálmi a čítačkami; počítačové čipy vsadené do telefónov a iných komunikačných zariadení; telekomunikačné zariadenia; zariadenia rádiovfrekvenčnej identifikácie (transpondéry); bankomaty; periférne zariadenia počítačov; počítačové prístroje; elektronické diáre; mobilné telefóny; slúchadlá mobilného telefónu; digitálne čítačky; vreckové počítače (PDA); elektronické budíky; podložky pod myš; hasiace prístroje; časti a súčasti tovarov uvedených v triede 9 tohto zoznamu.

35 - Reklama; obchodný manažment; obchodná správa; kancelárske práce; poradenské služby pre obchodnú činnosť; komerčné informačné kancelárie; prezentácia výrobkov v komunikačných médiách pre maloobchod; služby porovnávania cien; marketingové poradenské služby; poskytovanie obchodných štatistických informácií v oblasti nákupného správania držiteľov platobných kariet; podpora predaja (pre tretie osoby) prostredníctvom odmiern a stimulov vytvorených v súvislosti s využívaním úveru; administratívna správa vernostných a odmeňovacích programov; odborné obchodné poradenstvo v oblasti manažmentu platobných kariet; obchodné odhady; poradenské služby pre obchodný manažment; zostavovanie obchodných štatistik; zostavovanie účtovných výkazov; účtovníctvo; obchodný prieskum; vzťahy s verejnosťou; vydávanie reklamných textov;

vydávanie reklamných letákov; maloobchodné služby s kreditnými a debetnými kartami poskytované prostredníctvom mobilných telekomunikačných sietí; maloobchodné služby s kreditnými a debetnými kartami poskytované prostredníctvom internetu; obchodný manažment v oblasti počítačových databáz; reklama koncertov a organizovania iných kultúrnych podujatí; organizovanie obchodných alebo reklamných výstav; reklama v oblasti dopravy, cestovania, hotelového ubytovania, stravovacích služieb, športu, zábavy a prehliadok pamiatok; poskytovanie obchodných informácií týkajúcich sa on-line nákupu tovarov a služieb prostredníctvom internetu a iných počítačových sietí; správa finančných záznamov; informačné, poradenské a konzultačné služby v oblasti služieb uvedených v triede 35 tohto zoznamu.

36 - Poistenie; finančné záležitosti; monetárne záležitosti; finančné poradenstvo; poskytovanie finančných informácií; finančné sponzorstvo; finančné služby; bankovníctvo; spracovanie platieb kreditnými kartami; spracovanie platieb debetnými kartami; spracovanie platieb dobíjacími kartami; spracovanie platieb predplatenými kartami; elektronický prevod kapitálu; vyplácanie hotovosti (finančné služby); overovanie šekov; preplácanie šekov; zmenárenské služby; finančné oceňovanie a manažment rizík pre tretie osoby v oblasti spotrebiteľského úveru; poskytovanie finančných informácií prostredníctvom globálnej počítačovej siete; platobné služby cez bezdrôtové zariadenia; finančné analýzy a konzultácie; pôžičky (finančné úvery); spracovanie finančných transakcií on-line prostredníctvom počítačovej databázy alebo prostredníctvom telekomunikácií, v mieste predaja; finančné služby poskytované prostredníctvom bankomatov; cestovné poistenie; vydávanie a vyplácanie cestovných šekov a poukazov; služby diaľkového platobného styku; elektronické peňaženky (platobné služby); elektronické platobné služby; poskytovanie finančných služieb pomocou kreditných a debetných kariet prostredníctvom rádiovfrekvenčných identifikačných zariadení (transpondérov), komunikačných a telekomunikačných zariadení; služby platenia z účtu poskytované pomocou webovej stránky (home banking); elektronické bankovníctvo prostredníctvom globálnej počítačovej siete; elektronické mobilné bankovníctvo; elektronické prijímanie a prenos údajov o platbách (elektronické platobné služby); finančné zúčtovacie služby; priamy elektronický medzibankový prevod peňazí; poskytovanie informácií o bankovom účte cez telefón; on-line bankovníctvo; finančné služby poskytované cez telefón a pomocou prostriedkov globálnej počítačovej siete alebo internetu; finančné služby formou poskytovania bezkontaktných mobilných platieb u obchodníka v maloobchode, on-line a na veľkoobchodných miestach; finančné služby formou poskytovania digitálnej peňaženky založenej na cloud computingu, ktorý ukladá informácie o účte zákazníkov k prístupovým kupónom, poukážkam, poukážkovým

kódom a zľavám u obchodníkov a na získavanie vernostných alebo peňažných odmien, ktoré môžu byť pripísané na ich účty cez cash-back systém; nehnuteľnosti (služby); oceňovanie nehnuteľností; správa finančných investícií do nehnuteľností; služby poistenia nehnuteľností; poisťné služby týkajúce sa majetku; sprostredkovanie nehnuteľností; finančné odhady nehnuteľností; služby realitných kancelárií; finančné odhady a oceňovanie nehnuteľností; správa nehnuteľností; správa finančných záležitostí týkajúcich sa nehnuteľností; poskytovanie úverov na nehnuteľnosti; finančné služby týkajúce sa výstavby nehnuteľností; služby finančného sprostredkovania pre nehnuteľnosti; uzatváranie úverových zmlúv zaistených na nehnuteľnosti; uzatváranie finančných transakcií na nákup nehnuteľností; kapitálové investície do nehnuteľností; služby komerčných investícií do majetku; finančné služby týkajúce sa nadobúdania majetku; finančné služby týkajúce sa predaja majetku; finančné oceňovanie vlastného majetku; finančné oceňovanie nájomného majetku; sprostredkovanie prenájmu nehnuteľností; sprostredkovanie prenájmu majetku; prenájom majetku; prenájom nehnuteľného majetku; prenájom vlastného majetku; služby správy majetku týkajúce sa transakcií s nehnuteľnosťami; správcovstvo majetku (pre tretie osoby); poradenské služby týkajúce sa vlastníctva nehnuteľností; poradenské služby týkajúce sa oceňovania nehnuteľností; poradenské služby týkajúce sa korporátnych nehnuteľností; konzultačné služby týkajúce sa nehnuteľností; poskytovanie informácií týkajúcich sa nehnuteľného majetku; poskytovanie informácií týkajúcich sa trhu s majetkom; financovanie hypotékami a zaistenie majetkom; konzultačné služby vo vzťahu k platobným riešeniam, bankovníctvu, službám kreditných kariet, debetných kariet a platobných kariet; informačné, poradenské a konzultačné služby v oblasti služieb uvedených v triede 36 tohto zoznamu.

38 - Telekomunikačné služby; mobilné telekomunikačné služby; prenos elektronických údajov prostredníctvom internetu; prenos elektronickej pošty; televízne vysielanie; rozhlasové vysielanie; poskytovanie užívateľského prístupu na zabezpečenie počítačovej informačnej siete na prenos a rozšírenie rozsahu informácií vo finančných službách; telefonické telekomunikačné služby poskytované prostredníctvom predplatených telefónnych kariet; informačné, poradenské a konzultačné služby v oblasti služieb uvedených v triede 38 tohto zoznamu.

42 - Vedecké a technologické služby a s nimi súvisiaci výskum a projektovanie; priemyselné analýzy a priemyselný výskum; navrhovanie a vývoj počítačového hardvéru a softvéru; prevod údajov alebo dokumentov z fyzických

médií na elektronické médiá; poradenské služby v oblasti návrhu a vývoja počítačového hardvéru; poradenské služby v oblasti tvorby počítačového softvéru; počítačové programovanie; konzultačné služby pre spravovanie počítačových systémov, databáz a aplikácií; poskytovanie dočasného užívania nestiahnuteľného softvéru a aplikácií na spravovanie, lokalizáciu, aktiváciu a zrušenie overovania a digitálnych poverení NFC zariadení; návrh a vývoj počítačových programov a aplikácií softvéru; poskytovanie informácií o počítačovom hardvéri alebo softvéri prostredníctvom on-line z globálnej počítačovej siete alebo internetu; tvorba a udržiavanie webových stránok (pre tretie osoby); hostovanie na počítačových stránkach (webových stránkach); kódovanie údajov s finančnými informáciami; služby overenia digitálneho podpisu pre identifikáciu iných (kódovanie údajov a integrity); poskytovanie šifrovaných, digitálne podpísaných a overených dát pre vydanie a overenie digitálnych certifikátov v rámci dokumentového overenia; technické konzultačné služby v rámci počítačového programovania, finančných počítačových sietí, spracovania dát, ochrany komunikácie, šifrovania a odšifrovania dát a ochrany miestnej siete; uchovávanie elektronických údajov; uchovávanie elektronických údajov o profile klienta; informačné, poradenské a konzultačné služby v oblasti služieb uvedených v triede 42 tohto zoznamu.

(540)



(550) obrazová

(591) žltá, červená, biela, čierna

(732) Mastercard International Incorporated, 2000 Purchase Street, Purchase, New York, US;

(740) JUDr. Eva Bušová, Bratislava, SK;

Dátum začatia plynutia obdobia rozhodného pre používanie ochrannej známky: 6.10.2022

ND3M

Obnovené ochranné známky

(210)	(111)	(210)	(111)	(210)	(111)	(210)	(111)
19035	90308	73124	175845	2860-2002	205038	526-2012	233456
26523	104441	73125	175846	2945-2002	204975	881-2012	234658
26556	151035	73127	180618	2989-2002	204776	1404-2012	234286
27613	155931	73128	177032	3007-2002	205989	1420-2012	235078
46510	161686	73130	177034	3066-2002	206367	1425-2012	234379
52844	165369	73132	179172	3166-2002	206277	1473-2012	234885
69281	173795	73133	176714	3225-2002	207183	1474-2012	234886
69972	172825	73139	180562	3293-2002	205284	1513-2012	234675
71203	178359	73142	177464	3294-2002	205285	1637-2012	235577
71645	177940	73593	175023	3309-2002	205097	1643-2012	234898
71916	174676	73726	174473	3591-2002	205551	1695-2012	235928
72042	174773	73947	177165	723-2003	207858	1844-2012	235170
72135	174873	73979	179492	2043-2003	207749	5627-2012	234999
72139	174821	74012	176953	2044-2003	207750	5670-2012	236309
72140	174872	2658-2002	204400	1312-2008	225490	5720-2012	234799
72329	175417	2777-2002	204507	446-2012	233533	5869-2012	235481
72380	173081	2778-2002	204508	448-2012	233823	626-2013	236133
72587	174769	2787-2002	207044	461-2012	234656	678-2013	235890
72713	176710	2800-2002	204521	497-2012	233828	681-2013	235741
73023	175007	2816-2002	205862	498-2012	233829	5151-2013	235564
73122	175843	2823-2002	205037				

(111) 90308

(151) 22.10.1942

(156) 22.10.2022

(180) 22.10.2032

(210) 19035

(220) 22.10.1942

(511) 5 NCL (7)

(511) 5 - Farmaceutické prípravky.

(540) UNGOLEN

(550) slovná

(732) Fytopharma, a.s., Duklianskych hrdinov 47/651, Malacky, SK;

(740) inventa Patentová a známková kancelária s. r. o., Bratislava, SK;

(111) 104441

(151) 3.6.1932

(156) 3.6.2022

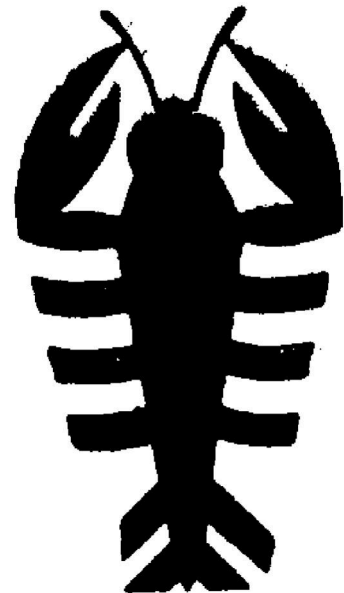
(180) 3.6.2032

(210) 26523

(220) 3.6.1932

(511) 3 NCL (7)

(511) 3 - Mydlá všetkých druhov, mydlové a pracie prášky, bieliace prášky.

(540)

(550) obrazová

(732) Procter & Gamble - Rakona, s. r. o., Ottova 402, Rakovník, CZ;

(740) Štros David, JUDr., AK Štros Kusák, Bratislava, SK;

(111) 151035

(151) 26.8.1952

(156) 26.8.2022

(180) 26.8.2032

(210) 26556

- (220) 26.8.1952
(511) 2, 3, 4 NCL (7)
 (511) Farby (hotové miešané, v pastách a v suchej forme), fermeže, laky, napúšťadlá, smalty, japonské šelaky, podklady pre farby, rozpúšťadlá a riedidlá, rastlinné oleje, pigmenty, syntetické živice, nátery, farbiace látky a suché farby, všetko na použitie vo farbách, lakoch, fermežiacich, podkladoch, napúšťadlách a/alebo v šelakoch alebo pri ich príprave, vosky a leštidlá na povrch farieb, fermeží, smaltov a lakov.
(540)



- (550) obrazová
 (732) The Sherwin Williams Company, spoločnosť zriadená podľa zákonov štátu Ohio, Cleveland, Ohio, Cleveland, Ohio, US;
 (740) JUDr. Eva Bušová, advokátka, Bratislava-Staré Mesto, SK;

- (111) 155931**
 (151) 22.8.1964
 (156) 14.11.2022
 (180) 14.11.2032
 (210) 27613
 (220) 14.11.1962
(511) 33 NCL (7)
 (511) 33 - Alkoholické nápoje (okrem saké).
(540)

SUNTORY
 サントリー

- (550) obrazová

- (732) Suntory Holdings Limited, 1-40, Dojimahama 2-chome, Kita-ku, Osaka-shi, Osaka, JP;
 (740) FAJNOR IP s. r. o., Bratislava-Petržalka, SK;

- (111) 161686**
 (151) 27.9.1972
 (156) 27.9.2022
 (180) 27.9.2032
 (210) 46510
 (220) 27.9.1972
(511) 5, 8, 9, 11, 16, 21 NCL (7)
 (511) 5 - Kontaktné šošovky a ich príslušenstvo, najmä brožúrky zaoberajúce sa kontaktnými šošovkami, puzdrá obsahujúce súbory na údržbu a používanie kontaktných šošoviek, puzdrá na kontaktné šošovky, aseptačné jednotky, elastické fľaše na soľný roztok, soľ v tabletkách, pinzety na manipuláciu s kontaktnými šošovkami, pomôcky na úpravu zakrivenia okrajov kontaktných šošoviek.

8 - Kontaktné šošovky a ich príslušenstvo, najmä brožúrky zaoberajúce sa kontaktnými šošovkami, puzdrá obsahujúce súbory na údržbu a používanie kontaktných šošoviek, puzdrá na kontaktné šošovky, aseptačné jednotky, elastické fľaše na soľný roztok, soľ v tabletkách, pinzety na manipuláciu s kontaktnými šošovkami, pomôcky na úpravu zakrivenia okrajov kontaktných šošoviek.

9 - Kontaktné šošovky a ich príslušenstvo, najmä brožúrky zaoberajúce sa kontaktnými šošovkami, puzdrá obsahujúce súbory na údržbu a používanie kontaktných šošoviek, puzdrá na kontaktné šošovky, aseptačné jednotky, elastické fľaše na soľný roztok, soľ v tabletkách, pinzety na manipuláciu s kontaktnými šošovkami, pomôcky na úpravu zakrivenia okrajov kontaktných šošoviek.

11 - Kontaktné šošovky a ich príslušenstvo, najmä brožúrky zaoberajúce sa kontaktnými šošovkami, puzdrá obsahujúce súbory na údržbu a používanie kontaktných šošoviek, puzdrá na kontaktné šošovky, aseptačné jednotky, elastické fľaše na soľný roztok, soľ v tabletkách, pinzety na manipuláciu s kontaktnými šošovkami, pomôcky na úpravu zakrivenia okrajov kontaktných šošoviek.

16 - Kontaktné šošovky a ich príslušenstvo, najmä brožúrky zaoberajúce sa kontaktnými šošovkami, puzdrá obsahujúce súbory na údržbu a používanie kontaktných šošoviek, puzdrá na kontaktné šošovky, aseptačné jednotky, elastické fľaše na soľný roztok, soľ v tabletkách, pinzety na manipuláciu s kontaktnými šošovkami, pomôcky na úpravu zakrivenia okrajov kontaktných šošoviek.

21 - Kontaktné šošovky a ich príslušenstvo, najmä brožúrky zaoberajúce sa kontaktnými šošovkami, puzdrá obsahujúce súbory na údržbu a používanie kontaktných šošoviek, puzdrá na kontaktné šošovky, aseptačné jednotky, elastické fľaše na soľný roztok, soľ v tabletkách, pinzety na manipuláciu s kontaktnými šošovkami, pomôcky na úpravu zakrivenia okrajov kontaktných šošoviek.

- (540) SOFLENS**
 (550) slovná

- (732) BAUSCH & LOMB INCORPORATED, spoločnosť zriadená podľa zákonov štátu New York, One Bausch & Lomb Place, Rochester, New York 14604-2701, US;
 (740) ŽOVICOVÁ & ŽOVIC IP, s. r. o., Bratislava-Ružinov, SK;

(111) 165369

(151) 12.5.1983

(156) 29.9.2022

(180) 29.9.2032

(210) 52844

(220) 29.9.1982

(511) 25 NCL (7)

(511) 25 - Pánske, dámske a detské odevy.

(540)

ESPRIT

- (550) obrazová
 (732) Esprit International, spoločnosť zriadená podľa zákonov štátu California, 1370 Broadway, New York, New York, US;
 (740) ŽOVICOVÁ & ŽOVIC IP, s. r. o., Bratislava-Ružinov, SK;

(111) 172825

(151) 24.10.1994

(156) 9.7.2022

(180) 9.7.2032

(210) 69972

(220) 9.7.1992

(450) 12.1.1995

(511) 9, 37, 41, 42 NCL (7)

(511) Inžinierska činnosť v oblasti stavebníctva, dátové súbory na magnetických a papierových nosičoch, programové vybavenie (softvér), poradenstvo v oblasti stavebníctva, výpočtová technika, lízing hardvéru a softvéru, vydavateľská a nakladateľská činnosť, vzdelávacia a výchovná činnosť vrátane rekvalifikácie.

(540)



- (550) obrazová
 (732) DEK a.s., Tiskařská 10/257, Praha 10, CZ;
 (740) Magdaléna Bachratá, Zálesie, SK;

(111) 173081

(151) 9.12.1994

(156) 16.10.2022

(180) 16.10.2032

(210) 72380

(220) 16.10.1992

(450) 8.3.1995

(511) 35, 36, 39 NCL (7)

(511) 35 - Všetky finančné služby, poradenstvo, poradenstvo vo veciach podnikania, obchodné informácie, prenájom bezpečnostných schránok, reklamné, propagačné účely.
 36 - Všetky finančné služby, poradenstvo, poradenstvo vo veciach podnikania, obchodné informácie, prenájom bezpečnostných schránok, reklamné, propagačné účely.
 39 - Všetky finančné služby, poradenstvo, poradenstvo vo veciach podnikania, obchodné informácie, prenájom bezpečnostných schránok, reklamné, propagačné účely.

(540)



- (550) obrazová

(732) Komerční banka, a. s., Na příkopě 33, Praha 1, CZ;
 (740) Magdaléna Bachratá, Zálesie, SK;

(111) 173795

(151) 10.2.1995
 (156) 12.6.2022
 (180) 12.6.2032
 (210) 69281
 (220) 12.6.1992
 (450) 10.5.1995

(511) 7, 8, 9, 11, 21 NCL (7)

(511) Miešacie stroje, miesiace, drviace, mlecie, mlynčeky na mäso, mixéry a krájače jedál a nápojov, stroje na lúpanie zeleniny; stroje na umývanie nádob; práčky na bielizeň; sušičky na bielizeň; stroje na vetranie odevov; rotujúce žehliace stroje; stroje na odvoz odpadkov; stroje na výrobu, miešanie a rozdeľovanie nápojov; stroje na výrobu zmrzlinového krému alebo ovocných zmrzlín; mixéry; potravinárske stroje a zariadenia; otvárače konzerv; lisy na ovocné šťavy; sušiče vlasov; stroje na filtrovanie vody; filtrovacie stroje; náplne do filtrovacích strojov; súčasti a fitingy uvedených výrobkov; elektronické a elektrické prístroje na použitie v domácnosti, kuchyniach a v iných zariadeniach; elektrické kanvice; kuchynské váhy; elektrické žehličky; elektrické vysávače; prístroje na leštenie, drhnutie a čistenie podláh a kobercov; prístroje a nástroje na nabíjanie a dobíjanie batérií kuchynských prístrojov používaných v domácnosti, čajových sparovačov, elektrických kanvic a kávových perkolátorov; elektrické kulmy na vlasy a natáčacie klieštiky; elektrické prístroje určené na starostlivosť o vlasy; súčasti a fitingy uvedených výrobkov; elektrické zariadenia na osvetľovanie, kúrenie, varenie, chladenie a mrazenie, sušenie a vetranie; prístroje a zariadenia na filtráciu vody a na filtrovanie; prístroje a zariadenia na čistenie a zmäkčovanie vody; filtre; prístroje a zariadenia na filtráciu a čistenie vzduchu; klimatizačné zariadenia; stroje na čistenie vzduchu; ionizačné prístroje na úpravu vzduchu; kuchynské železné police; kávové perkolátory; hriankovače; elektrické panvice; prístroje na palacinky a vafle; hlboké panvice; prístroje na chladenie nealkoholických nápojov; súčasti a fitingy uvedených výrobkov.

(540) KENWOOD

(550) slovná
 (732) De Longhi Benelux S.A., 49, Boulevard du Prince Henri, L-1724 Luxembourg, LU;
 (740) MAJLINGOVÁ & PARTNERS, s. r. o., Bratislava, SK;

(111) 174473

(151) 11.5.1995
 (156) 10.12.2022
 (180) 10.12.2032
 (210) 73726
 (220) 10.12.1992
 (450) 9.8.1995

(511) 7 NCL (7)

(511) 7 - Šijacie stroje a ich súčasti.

(540)


(550) obrazová
 (732) HIROSE MANUFACTURING CO., LTD., 10-32, Sanmeicho 2-chome, Abeno-ku, Osaka, JP;
 (740) PATENTSERVIS Bratislava, akciová spoločnosť, Bratislava, SK;

(111) 174676

(151) 26.5.1995
 (156) 28.9.2022
 (180) 28.9.2032
 (210) 71916
 (220) 28.9.1992
 (450) 9.8.1995

(511) 7, 11, 35, 37, 40, 41, 42 NCL (7)

(511) Zásobovanie vodou vrátane čistenia odpadových vôd, zneškodňovanie kalov a tuhých odpadov a ich využitie, odstraňovanie nežiaducich prímiesí z ovzdušia a ochrana pôdneho fondu, využitie odpadu ako druhotnej suroviny, inžinierska a projektová činnosť, čistiarne odpadových vôd, odlučovače ropných látok a tukov, neutralizačné stanice, poradenské, servisné a expertízne služby, vzdelávacia činnosť, poskytovanie pomoci pri prevádzke obchodu.

(540)


(550) obrazová
 (732) SEPARA, spol. s r. o., Jaselská 25, Brno, CZ;
 (740) Ing. Zuzana Gajdošíková - Patentová a známková kancelária, Bratislava-Petržalka, SK;

(111) 174769

(151) 7.6.1995
 (156) 27.10.2022
 (180) 27.10.2032
 (210) 72587
 (220) 27.10.1992
 (450) 14.9.1995

(511) 5 NCL (7)

(511) 5 - Farmaceutické látky a prípravky.

(540) FOSCAVIR

(550) slovná
 (732) Clinigen Healthcare Limited, Pitcairn House, First Avenue, Burton on Trent DE14 2WW, GB;
 (740) ŽOVICOVÁ & ŽOVIC IP, s. r. o., Bratislava-Ružinov, SK;

(111) 174773

(151) 7.6.1995
 (156) 1.10.2022
 (180) 1.10.2032
 (210) 72042
 (220) 1.10.1992
 (450) 14.9.1995

(511) 8 NCL (7)

(511) 8 - Britvy a holiace čepeľky, nástroje slúžiace na holenie, zásobníky, kazety a puzdrá obsahujúce holiace čepeľky, súčasti a fitingy zahrnuté do tr. 8 všetkých uvedených výrobkov.

(540) MICROFLEX

(550) slovná
 (732) The Gillette Company LLC, One Gillette Park, Boston, Massachusetts 02127, US;
 (740) Štros David, JUDr., AK Štros Kusák, Bratislava, SK;

(111) 174821

(151) 8.6.1995
 (156) 7.10.2022
 (180) 7.10.2032
 (210) 72139
 (220) 7.10.1992
 (450) 14.9.1995

(511) 30, 32 NCL (7)

(511) 30 - Trvanlivé pečivo, čokoládové a nečokoládové cukrovinky, nápojové zmesi a prášky.
 32 - Trvanlivé pečivo, čokoládové a nečokoládové cukrovinky, nápojové zmesi a prášky.

(540) OPAVIA

(550) slovná
 (732) Opavia - LU, s.r.o., Karolinská 661, Praha 8 - Karlín, CZ;

(111) 174872

(151) 13.6.1995
 (156) 7.10.2022
 (180) 7.10.2032
 (210) 72140
 (220) 7.10.1992
 (450) 14.9.1995

(511) 25 NCL (7)

(511) 25 - Pančuchy, ponožky, pančuchové nohavice, spodná bielizeň, gamaše, krátke nohavice, košeľe, spodky, tielka a mikiny, pokrývky hlavy, šály, saká, nočná bielizeň, rukavice, palcové rukavice, termosúpravy, jemná bielizeň, pánske, dámske a detské súpravy spodnej bielizne.

(540)


(550) obrazová

(732) HBI Branded Apparel Enterprises, LLC, 1000 East Hanes Mill Road, Winston-Salem, North Carolina 27105, US;
 (740) HÖRMANN & PARTNERS s.r.o., Bratislava-Nové Mesto, SK;

(111) 174873

(151) 13.6.1995
 (156) 7.10.2022
 (180) 7.10.2032
 (210) 72135
 (220) 7.10.1992
 (450) 14.9.1995

(511) 25 NCL (7)

(511) 25 - Tričká, nočné košeľe, jemná bielizeň, spodná bielizeň, tielka, mikiny, svetre, športové košeľe a polokošeľe.

(540) BEEFY-T

(550) slovná
 (732) HBI Branded Apparel Enterprises, LLC, 1000 East Hanes Mill Road, Winston-Salem, North Carolina 27105, US;
 (740) HÖRMANN & PARTNERS s.r.o., Bratislava-Nové Mesto, SK;

(111) 175007

(151) 22.6.1995
 (156) 17.11.2022
 (180) 17.11.2032
 (210) 73023
 (220) 17.11.1992
 (450) 14.9.1995

(511) 12 NCL (7)

(511) 12 - Motory pre pozemné vozidlá, ich súčasti a príslušenstvá, najmä piesty, piestne čapy, ložiská, ložiskové panvy a puzdrá, oporné krúžky a tlačné podložky.

(540)


(550) obrazová
 (732) MAHLE METAL LEVE S/A, Avenida Ernst Mahle 2000, Mogi-Guacú-SP, BR;
 (740) JUDr. Eva Bušová, advokátka, Bratislava-Staré Mesto, SK;

(111) 175023

(151) 23.6.1995
 (156) 4.12.2022
 (180) 4.12.2032
 (210) 73593
 (220) 4.12.1992
 (450) 14.9.1995

(511) 12, 35, 37 NCL (7)

(511) Pretekárske, cestovné, turistické a horské bicykle, súčiastky, výstroje a doplnky k týmto bicyklom, najmä rámy bicyklov, sedadlá, nosiče sedadiel, riadidlá,

stredy bicyklov, brzdy gumové a z iných materiálov, marketing, servisná činnosť k uvedeným výrobkom.

(540)



(550) obrazová

(732) O L P R A N spol. s r. o., Libušina 526/101, Chválkovice, Olomouc, CZ;

(740) Ing. Miroslav Labudík - Patentový zástupca, Kysucké Nové Mesto, SK;

(111) 175417

(151) 16.8.1995

(156) 14.10.2022

(180) 14.10.2032

(210) 72329

(220) 14.10.1992

(450) 8.11.1995

(511) 9, 28 NCL (7)

(511) Počítače, počítačové programy na magnetických médiách, počítačové obvody, menovite tlačiarne, diskové pohony, pamäťové a stykové moduly, elektronické počítače zahrňujúce poskytnutie elektronickej pomoci, počítače vyrábajúce zvuk v triede 9, hračky a hry v triede 28.

(540) VTECH

(550) slovná

(732) VTech Holdings Limited, 22/F., Tai Ping Industrial Centre, Block 1, 57 Ting Kok Road, Tai Po, HK;

(740) JUDr. Eva Bušová, advokátka, Bratislava-Staré Mesto, SK;

(111) 175843

(151) 2.10.1995

(156) 19.11.2022

(180) 19.11.2032

(210) 73122

(220) 19.11.1992

(450) 6.12.1995

(511) 30 NCL (7)

(511) 30 - Trvanlivé pečivo, čokoládové a nečokoládové cukrovinky, nápojové zmesi a prášky.

(540) BE-BE BISKVIT

(550) slovná

(732) Opavia - LU, s.r.o., Karolinská 661, Praha 8 - Karlín, CZ;

(111) 175845

(151) 2.10.1995

(156) 19.11.2022

(180) 19.11.2032

(210) 73124

(220) 19.11.1992

(450) 6.12.1995

(511) 30 NCL (7)

(511) 30 - Trvanlivé pečivo, čokoládové a nečokoládové cukrovinky, nápojové zmesi a prášky.

(540) DERBY

(550) slovná

(732) Opavia - LU, s.r.o., Karolinská 661, Praha 8 - Karlín, CZ;

(111) 175846

(151) 2.10.1995

(156) 19.11.2022

(180) 19.11.2032

(210) 73125

(220) 19.11.1992

(450) 6.12.1995

(511) 30, 32 NCL (7)

(511) Trvanlivé pečivo, čokoládové a nečokoládové cukrovinky, nápojové zmesi a prášky.

(540) KOKA

(550) slovná

(732) Opavia - LU, s.r.o., Karolinská 661, Praha 8 - Karlín, CZ;

(111) 176710

(151) 25.3.1996

(156) 2.11.2022

(180) 2.11.2032

(210) 72713

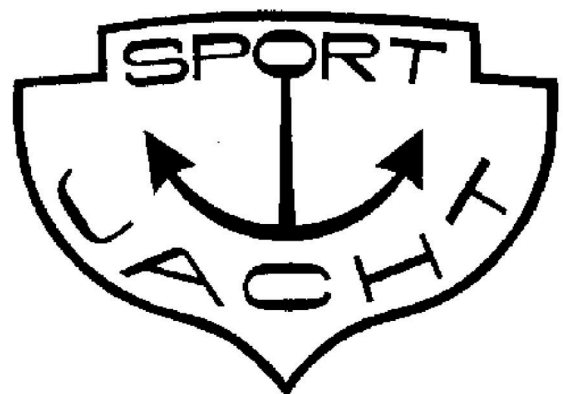
(220) 2.11.1992

(450) 5.6.1996

(511) 12 NCL (7)

(511) 12 - Prívesy za motorové vozidlá, ťažné zariadenia prívesov za motorové vozidlá, súčasti a príslušenstvo prívesov za motorové vozidlá.

(540)



(550) obrazová

- (732) SPORT JACHT Praha, s.r.o., Záběhlická 1641/81, Záběhlice, Praha 10, CZ;
 (740) BELEŠČÁK & PARTNERS, s.r.o., Piešťany 1, SK;

(111) 176714

- (151) 25.3.1996
 (156) 19.11.2022
 (180) 19.11.2032
 (210) 73133
 (220) 19.11.1992
 (450) 5.6.1996

(511) 30, 32 NCL (7)

- (511) Trvanlivé pečivo, čokoládové a nečokoládové cukrovinky, nápojové zmesi a prášky.

(540) HORALKY

- (550) slovná
 (732) Opavia - LU, s.r.o., Karolinská 661, Praha 8 - Karlín, CZ;

(111) 176953

- (151) 8.5.1996
 (156) 18.12.2022
 (180) 18.12.2032
 (210) 74012
 (220) 18.12.1992
 (450) 4.9.1996

(511) 9, 37, 42 NCL (7)

- (511) Prístroje a nástroje na vedecké a laboratórne účely, prístroje a nástroje navigačné, určené na prenášanie rozkazov, na meranie, prístroje všeobecne používané pri riadení lodí a lietadiel, prístroje a nástroje geodetické, ako aj elektrické, nezaraďené do iných tried, prístroje a nástroje na bezdrôtovú telegrafiu, prístroje fotografické, kinematografické, optické vrátane premietáčov obrazov a zväčšovacích prístrojov, prístroje a nástroje na váženie a meranie, prístroje a nástroje signalizačné vrátane signálnych píšťaliiek, prístroje a nástroje určené na kontrolné účely, na účely záchranné a učebné, automaty na mince alebo známky, prístroje na záznam a reprodukciu hovoreného slova, registračné pokladnice a počítaacie stroje vrátane kancelárskych a dierkovacích strojov, hasiace prístroje, špeciálne puzdrá na uvedené prístroje a nástroje; konštrukcie a oprava elektrických a elektronických prístrojov; programovanie počítačov, prenájom počítačov, technické konzultácie, technický dohľad a inšpekcia.

(540)


- (550) obrazová

- (732) NEC CORPORATION, 7-1, Shiba 5-chome, Minato-ku, Tokyo, JP;

- (740) JUDr. Eva Bušová, advokátka, Bratislava-Staré Mesto, SK;

(111) 177032

- (151) 15.8.1996
 (156) 19.11.2022
 (180) 19.11.2032
 (210) 73128
 (220) 19.11.1992
 (450) 6.11.1996

(511) 30, 32 NCL (7)

- (511) Trvanlivé pečivo, čokoládové a nečokoládové cukrovinky, nápojové zmesi a prášky.

(540) MIŇONKY

- (550) slovná
 (732) Opavia - LU, s.r.o., Karolinská 661, Praha 8 - Karlín, CZ;

(111) 177034

- (151) 15.8.1996
 (156) 19.11.2022
 (180) 19.11.2032
 (210) 73130
 (220) 19.11.1992
 (450) 6.11.1996

(511) 30, 32 NCL (7)

- (511) Trvanlivé pečivo, čokoládové a nečokoládové cukrovinky, nápojové zmesi a prášky.

(540) FLORENTA

- (550) slovná
 (732) Opavia - LU, s.r.o., Karolinská 661, Praha 8 - Karlín, CZ;

(111) 177165

- (151) 7.11.1996
 (156) 17.12.2022
 (180) 17.12.2032
 (210) 73947
 (220) 17.12.1992
 (450) 5.2.1997

(511) 32 NCL (7)

- (511) 32 - Pivo.

(540)



- (550) obrazová
 (732) Pivovary CZ Group a.s., Komenského 3622/33a, Přerov, CZ;
 (740) JUDr. Eva Bušová, advokátka, Bratislava-Staré Mesto, SK;

(111) 177464

- (151) 5.2.1997
 (156) 19.11.2022
 (180) 19.11.2032
 (210) 73142
 (220) 19.11.1992
 (450) 7.5.1997

(511) 30, 32 NCL (7)

- (511) Trvanlivé pečivo, čokoládové a nečokoládové cukrovinky, nápojové zmesi a prášky.

(540) FIDORKY

- (550) slovná
 (732) Opavia - LU, s.r.o., Karolinská 661, Praha 8 - Karlín, CZ;

(111) 177940

- (151) 14.2.1997
 (156) 10.9.2022
 (180) 10.9.2032
 (210) 71645
 (220) 10.9.1992
 (450) 4.6.1997

(511) 36, 39 NCL (7)

- (511) 36 - Prenájom a lízing automobilov.
 39 - Prenájom a lízing automobilov.

(540)



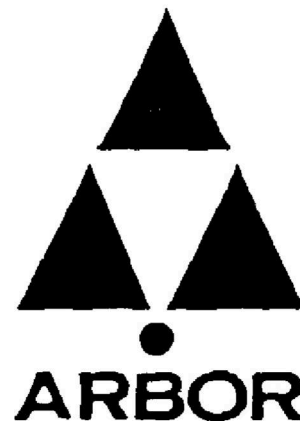
- (550) obrazová
 (591) modrá, žltá, červená
 (732) Dollar Rent A Car, Inc., 8501 Williams Road, Estero, Florida 33928, US;
 (740) FAJNOR IP s. r. o., Bratislava-Petržalka, SK;

(111) 178359

- (151) 19.11.1997
 (156) 28.8.2022
 (180) 28.8.2032
 (210) 71203
 (220) 28.8.1992
 (442) 6.8.1997
 (450) 4.2.1998

(511) 31, 37, 42 NCL (7)

- (511) 31 - Výpestky okrasných rastlín.
 37 - Biotechnické rekultivácie, rekonštrukcie historických biologických objektov.
 42 - Krajinné plánovanie.

(540)

- (550) obrazová
 (732) ARBOR - okrasné a ovocné škôlky, s.r.o., Poľná 6, Senec, SK;
 (740) Porubčan Róbert, Ing., Košeca, SK;

(111) 179172

- (151) 19.12.1997
 (156) 19.11.2022
 (180) 19.11.2032

- (210) 73132
 (220) 19.11.1992
 (442) 10.9.1997
 (450) 4.3.1998
(511) 30 NCL (7)
 (511) 30 - Trvanlivé pečivo, čokoládové a nečokoládové cukrovinky, nápojové zmesi a prášky.

(540) TATRANKY

- (550) slovná
 (732) Mondelez Slovakia Intellectual Property s.r.o., Račianska 44, Bratislava, SK;

(111) 179492

- (151) 22.1.1998
 (156) 17.12.2022
 (180) 17.12.2032
 (210) 73979
 (220) 17.12.1992
 (442) 8.10.1997
 (450) 8.4.1998
(511) 9, 16, 41 NCL (7)

(511) 9 - Audiokazety, počítačové programy nahraté na diskoch, páskach a audiovizuálnych páskach, filmy, všetko na vzdelávacie účely.

16 - Tlačoviny, hlavne skúšobné brožúry, informačné manuály, technické manuály, hárky s odpoveďami na testy a s ich vyhodnotením, informačné bulletiny, poradenské manuály, štatistické správy, tlačené formuláre na záznamy vyhodnotení.

41 - Vzdelávacia činnosť, hlavne vyvíjanie a vykonávanie testov a testovacích programov, vedenie inštruktážnych porád, kurzov, pracovných konferencií a seminárov.

(540) EDUCATIONAL TESTING SERVICE

- (550) slovná
 (732) EDUCATIONAL TESTING SERVICE, Rosedale Road, Princeton, New Jersey 08541, US;
 (740) ROTT, RÚŽIČKA & GUTTMANN, Patentová, známková a právna kancelária, verejná obchodná spoločnosť, Bratislava, SK;

(111) 180562

- (151) 14.5.1998
 (156) 19.11.2022
 (180) 19.11.2032
 (210) 73139
 (220) 19.11.1992
 (442) 4.2.1998
 (450) 5.8.1998
(511) 30, 32 NCL (7)

(511) 30 - Trvanlivé pečivo, čokoládové a nečokoládové cukrovinky, nápojové zmesi na báze kávy a kakaá.
 32 - Nápojové zmesi a prášky.

(540) LÁZEŇSKÉ OPLATKY

- (550) slovná
 (732) Opavia - LU, s.r.o., Karolinská 661, Praha 8 - Karlín, CZ;

(111) 180618

- (151) 14.5.1998
 (156) 19.11.2022
 (180) 19.11.2032
 (210) 73127
 (220) 19.11.1992
 (442) 4.2.1998
 (450) 5.8.1998
(511) 30, 32 NCL (7)

(511) 30 - Trvanlivé pečivo, čokoládové a nečokoládové cukrovinky.
 32 - Nápojové zmesi a prášky.

(540) DUKLA

- (550) slovná
 (732) Opavia - LU, s.r.o., Karolinská 661, Praha 8 - Karlín, CZ;

(111) 204400

- (151) 11.11.2003
 (156) 16.9.2022
 (180) 16.9.2032
 (210) 2658-2002
 (220) 16.9.2002
 (300) 182036, 22.7.2002, CZ
 (442) 5.8.2003
 (450) 3.2.2004
(511) 5, 29, 30, 31, 32 NCL (8)

(511) 5 - Bikarbonát sodný na farmaceutické účely, bielkovinami obohatené mlieko, bielkovinová potrava na lekárske účely, liečivé byliny, bylinné čaje, cukrovinky s liečebnými prísadami, diabetický chlieb, diastáza, dietetické nápoje a potraviny upravené na lekárske účely, digestíva na farmaceutické účely, doplnky potravín na lekárske účely, glukóza na lekárske účely, horčica na lekárske účely, lekárske prípravky na chudnutie, liečivé prípravky do kúpeľa, prísady do krmiva na lekárske účely, minerálne vody a soli na lekárske účely, laktóza, ľanové semená mleté na lekárske účely, mlieko sušené pre dojčatá, nápoje dietetické upravené na lekárske účely, odtučňovacie čaje na lekárske účely, potrava pre dojčatá, prípravky na starostlivosť o ústnu dutinu, živočíšne uhlie na farmaceutické účely, posilujúce prípravky, toniká.

29 - Sardely, arašidy, spracované, bielka, bielkoviny ako potrava, zemiakové lupienky, bujóny, byliny konzervované, cibuľa konzervovaná, šošovica konzervovaná, datle, drobký, hydina (neživá), ovocná dreň, džemy, fazule konzervované, garnáty (neživé), hrach konzervovaný, hranolčeky, hroziienka, huspeniny, pečene, jedlé oleje a tuky, jogurt, kandizované ovocie, kaviár, kefír, klobásy, salámy, párky, kokosová múčka, konzervy mäsové, konzervy rybie, konzervovaná zelenina, kôrovce, krevety, kôry ovocné, kyslá kapusta, langusty, hľuzovky, losos, mandle spracované, margarín, marmeláda, maslo, mäso, mäsové extrakty, mäkkýše, mliečne nápoje, mliečne výrobky, mlieko, mrazené ovocie, mušle neživé, nakladaná zelenina, nasolené potraviny, olivy konzervované, oriešky spracované, konzervované ovocie, ovocné rôsoly, paštáty, raky, paradajkový pretlak, ryby, šaláty, sardinky, slede, slanina, smotana, sušené vajcia, srvátka, šľahačka, šunka, tofu, tuniak, údeniny,

vajcia, zelenina, zverina, huby konzervované, želatína, srvátkové nápoje.

30 - Aníz (semená), aromatické prípravky do potravín, badián, bonbóny, zemiaková múčka, cigorka ako kávová náhrada, cukor, cukrovinky, čaj, čokoláda, čokoládové nápoje, torty, droždie, glukóza na výživu, horčica, žemle, chlieb, chuťové prísady, jačmeň lúpaný a mletý, jemné pečivo, kakao, kakaové nápoje, kandis, kapary, kari (korenie), kaša, káva, kávoviny, kávové nápoje, keksy, koláče, korenie, krekry, krúpy, krupica, kuchynská soľ, kukurica mletá, kukurica pražená, kukuričné vločky, kypriaci prášok, sladké drievko, lepok, lístkové cesto, majonéza, maltóza, mäsové omáčky, mäsové pirôžky, med, perníky, melasa, múky, mušle, muškátové orechy, nápoje, nové korenie, ocot, omáčka sójová, oplátky, vločky, palacinky, paprika ako korenie, pastilky (cukrovinky), korenie, pizze, potraviny z múky, potraviny škrobovité, pralinky, príchuti (arómy), pudinky, ryža, sága, sendviče, škorica, sucháre, sušienky, šafran, škrob, tapioka, cestá, cestoviny, vanilín, vanilka, zákusky, zálievky, zázvor, zmrzlina, želé ovocné, žemle, žuvačky.

31 - Arašidy, bielkoviny pre zvieratá, jalovčinky, zemiaky, byliny čerstvé ako korenie, cibule, citrusové ovocie, čakanka šalátová, čerstvé ovocie, drevo surové, fazule, hlávkový šalát, hospodárske zvieratá, huby, hrach, hrozno, chlieb svätójánsky, chmeľ, chovateľské a pestovateľské produkty, jačmeň, ikry, plody, gaštany, kríky, kolové orechy, kôrovce, koreň čakanky, krmivá, krmné zmesi, kukurica, kvety živé, kvetiny sušené, langusty, múčka pre zvieratá, obilie, uhorky, olivy, orechy, otruby, ovos, ovocie, krm, podstielky, podhubie, pokrutiny, pór, psie sucháre, pšenica, rašelina, rebarbora, réva vínná, rastliny, ruže, ryby živé, repa, sadby, semená rastlín, seno, sépie, sezam, slad, slama, stelivo, šrot, tekvica, ustrice, vianočné stromčeky, zelenina, zrno, zvieratá domáce a hospodárske, žito, huby čerstvé.

32 - Nealkoholické nápoje, ovocné a zeleninové šťavy, výťažky z ovocia, iónové nápoje, pivo, prášky na prípravu šumivých nápojov, príchuti a prípravky na nápoje, prípravky na výrobu likérov, sódová voda, minerálky, sirupy, sladové nápoje, stolová voda.

(540) TURISTKY

(550) slovná

(732) Albert Česká republika, s.r.o., Radlická 520/117, Jinonice, Praha 5, CZ;

(740) HAVEL & PARTNERS s.r.o., advokátska kancelária, Bratislava-Staré Mesto, SK;

(111) 204507

(151) 11.11.2003

(156) 1.10.2022

(180) 1.10.2032

(210) 2777-2002

(220) 1.10.2002

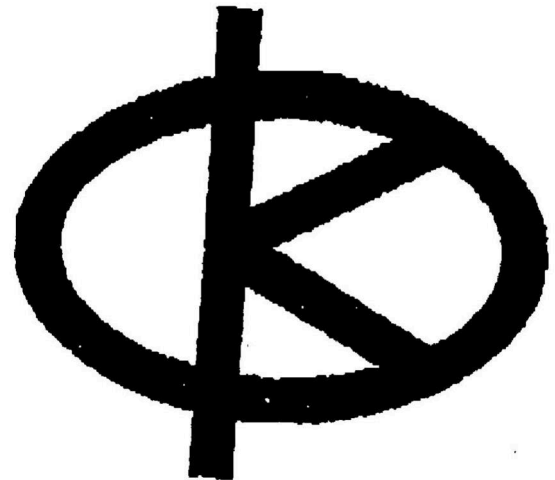
(442) 5.8.2003

(450) 3.2.2004

(511) 25 NCL (8)

(511) 25 - Oblečenie uvedené v triede 25.

(540)



(550) obrazová

(732) Perry Ellis International Europe Limited, Olympic House, Pleasants Street, Dublin, IE;

(740) JUDr. Jiří Čermák, Bratislava, SK;

(111) 204508

(151) 11.11.2003

(156) 1.10.2022

(180) 1.10.2032

(210) 2778-2002

(220) 1.10.2002

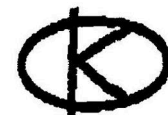
(442) 5.8.2003

(450) 3.2.2004

(511) 25 NCL (8)

(511) 25 - Oblečenie uvedené v triede 25.

(540)



Original Khaki Co.

(550) obrazová

(732) Perry Ellis International Europe Limited, Olympic House, Pleasants Street, Dublin, IE;

(740) JUDr. Jiří Čermák, Bratislava, SK;

(111) 204521

(151) 11.11.2003

(156) 3.10.2022

(180) 3.10.2032

(210) 2800-2002

(220) 3.10.2002

(442) 5.8.2003

(450) 3.2.2004

(511) 33, 35, 41 NCL (8)

(511) 33 - Vína všetkých druhov.

35 - Organizovanie akcií na komerčné a reklamné účely, ako sú napr. spoločenské akcie; ochutnávky vín; súťaže; vydávanie reklamných tlačovín.

41 - Organizovanie spoločenských akcií, súťaží, ochutnávky vín na zábavné a kultúrne účely.

(540)



(550) obrazová

(732) BOHEMIA SEKT, s.r.o., Smetanova 220, Starý Plzenec, CZ;

(740) LITVÁKOVÁ A SPOL., s. r. o., Bratislava-Nové Mesto, SK;

(111) 204776

(151) 15.12.2003

(156) 21.10.2022

(180) 21.10.2032

(210) 2989-2002

(220) 21.10.2002

(442) 11.9.2003

(450) 2.3.2004

(511) 16, 24, 25, 26, 35, 39, 40 NCL (8)

(511) 16 - Firemné listiny, papierové propagačné materiály, letáky, prospekty, tlačivá a kancelárske potreby s výnimkou nábytku, kancelárska technika, náhradné diely a príslušenstvo kancelárskej techniky.

24 - Bavlnené textilie, čalúnnické látky, filtračný textilný materiál, konopné plátno, hrubé plátno, gáza, flauš, flanel, ľanové tkaniny, vlnené látky, lôžkoviny, netkané textilie, plachty, sieťkovina, taft, textilné utierky, zamat, zástavovina.

25 - Odevy, džínsové odevy, bielizeň, baretky, bundy, cyklistické oblečenie, členky, plášte, opasky, oblečenie s imitáciou kože, obleky, kostýmy, košele, kabáty, kravaty, nohavice, obuv, pančuchy, pánske spodky, plavky, svetre, sukne, šály, pulóvre, tielka, tričká, vesty, ponožky, podväzky, podprsenky, rukavice.

26 - Značky na bielizeň, galantérny tovar s výnimkou priadzí, krajky, lemovky, náramenné pásky.

35 - Reklama, činnosti reklamnej agentúry, rozširovanie vydávanie a aktualizovanie reklamných materiálov, prenájom reklamných plôch, zásielkové

reklamné služby, uverejňovanie reklamných textov, prenájom kancelárskych strojov a zariadení, aranžovanie výkladov, inzertné činnosti, obchodné prieskumy, poradenstvo v obchodnej činnosti, analýzy nákladov, revízie účtov, vedenie účtovných kníh, zbieranie údajov do počítačových databáz, sprostredkovanie obchodu s textíliami, látkami, odevmi, potravinárskym tovarom, obuvou, hračkami, galantériou, kozmetikou, alko-nealko nápojmi a výpočtovou technikou.

39 - Balenie tovarov, nákladná a kamiónová doprava (špedícia), automobilová preprava, vlaková doprava, letecká doprava, kuriérske služby, služby spojené s cestovaním, skladovanie, osobná doprava, balenie tovaru, sťahovanie nábytku, preprava nábytku, úprava tovaru, doručovanie tovaru, kuriérske služby, sprostredkovanie prepravy, prenájom automobilov, prenájom vozidiel, prenájom garáží, prenájom nákladných vozňov, prenájom skladísk.

40 - Šitie oblečenia, prešívanie, šitie, dámske krajčírstvo, pánske krajčírstvo, úprava a spracovanie textilu.

(540)



(550) obrazová

(732) Čurnek Peter, Čordákova 29, Košice, SK; Takáč Július, Ždaňa 257, Ždaňa, SK;

(740) Gruber Dalibor, Ing., Košice, SK;

(111) 204975

(151) 12.1.2004

(156) 15.10.2022

(180) 15.10.2032

(210) 2945-2002

(220) 15.10.2002

(442) 7.10.2003

(450) 6.4.2004

(511) 6, 8, 13, 40 NCL (8)

(511) 6 - Umelecké diela z bronzu, klopadlá na dvere, stavebné kovania, kovania na dvere, kovania na okná, kovové kovanie na kľučky, mreže kovové, klince pre podkovy, kovové podkovy, pracky z obyčajných kovov, kovové reťaze, skoby kovové, kovové veterníky, drobný železiarsky tovar.

8 - Bodáky, boxery ako zbrane, čepele (nožov), čepele, nože (zbrane), dlabacie sekery, hroty, špice, ostrie (časti ručných nástrojov a náradia), kliešte, kovové prípravky na razenie, meče, puzdrá na meče, nože lovecké, nože ako zbrane, nože zatváracie, nožiarsky

tovar, príbor, ocielky, razidlá (ručné nástroje), sekerky, sekery, šable, kovové tvárniace nástroje, zbrane sečné a bodné.

13 - Lovecké zbrane, pištole, podstavce pod strelné zbrane, prachovnice.

40 - Kalenie kovov, leštenie trením, obrusovanie, pokovovanie kovových materiálov, popúšťanie kovov, rytie, gravírovanie, sprostredkovanie uvedených služieb, úprava a spracovanie kovov, zdobenie nožov a iných zbraní, zváranie.

(540) LASKY

(550) slovná

(732) Šanta Ladislav, Hrochoť 264, Hrochoť, SK;

(740) Belička Ivan, Ing., Banská Bystrica, SK;

(111) 205037

(151) 12.1.2004

(156) 4.10.2022

(180) 4.10.2032

(210) 2823-2002

(220) 4.10.2002

(442) 7.10.2003

(450) 6.4.2004

(511) 25, 28 NCL (8)

(511) 25 - Odevy, obuv, pokrývky hlavy.

28 - Gymnastické a športové náradia.

(540)



(550) obrazová

(732) Jako AG, Amtstrasse 82, 74673 Muldingen-Hollenbac, DE;

(740) Nešpůrek Robert, Mgr., LL.M., Praha 1, CZ;

(111) 205038

(151) 12.1.2004

(156) 7.10.2022

(180) 7.10.2032

(210) 2860-2002

(220) 7.10.2002

(442) 7.10.2003

(450) 6.4.2004

(511) 9, 18, 25, 39 NCL (8)

(511) 9 - Príslušenstvo k mobilným telefónom, najmä antény, batérie, kryty, puzdrá, hands-free súpravy.

18 - Koža, imitácia kože, výrobky z nej, najmä kufre, tašky, kabelky, plecníky, obaly, peňaženky, kľúčenky, puzdrá, opasky, remene, remienky, pásy, postroje a všetky sedlárske výrobky.

25 - Oblečenie a odevy všetkých druhov, najmä pánska, dámska a detská bielizeň, spoločenské, športové,

sezónne a pracovné oblečenie a odevy, čapice, šály, šatky, kravaty.

39 - Distribúcia GSM a jej príslušenstva.

(540)

**WINNER
GROUP**

(550) obrazová

(732) Walica Jan, Žihla 997, Jablunkov, CZ;

(740) Kubínyi Peter, Bc., Trenčín, SK;

(111) 205097

(151) 12.1.2004

(156) 19.11.2022

(180) 19.11.2032

(210) 3309-2002

(220) 19.11.2002

(442) 7.10.2003

(450) 6.4.2004

(511) 36, 42 NCL (8)

(511) 36 - Poistenie ručenia práv k nehnuteľnostiam alebo uzatváranie poisťiek; escrow služby na nehnuteľnosti; služby spojené s prevodom nehnuteľností, ako sú príprava dokumentov na prevod/transfer nehnuteľností a služby týkajúce sa vysporiadania a urovnania.

42 - Počítačové služby, ako sú prenájom času na prístup do automatizovaných databáz práv k nehnuteľnosti; prieskumové a mapovacie služby; vyhľadávanie a zisťovanie práv k nehnuteľnostiam.

(540) STEWART TITLE

(550) slovná

(732) Stewart Title Guaranty Company, 1980 Post Oak Boulevard, Suite 800, Houston, Texas 77056, US;

(740) inventa, patentová a známková kancelária, Bratislava, SK;

(111) 205284

(151) 10.2.2004

(156) 18.11.2022

(180) 18.11.2032

(210) 3293-2002

(220) 18.11.2002

(300) 184963, 24.10.2002, CZ

(442) 4.11.2003

(450) 4.5.2004

(511) 16, 35, 41 NCL (8)

(511) 16 - Hárky papiera, albumy, atlasy, baliaci papier, farby vodové, blahoprajné pohľadnice, bloky, brožúry, časopisy, časopisy - komiksy, celofán, periodiká, tuš, číselníky, dierovačky, obaly na dokumenty, plienky z papiera, listový papier, etikety s výnimkou textilných, filtračný papier, fotografie, glóbusy,

grafické reprodukcie, grafiky, gummy na gumovanie, modelovacia hmota, hubky, atramenty, kalendáre, kancelárske potreby, kancelárske sponky, krieda na písanie, vreckovky papierové, kartóny, knihy, konfety, ceruzky, krividlá, lepiace pásky a lepidlá pre kancelárske účely a pre domácnosť, lístky, maliarske potreby, mapy, pripínačky, noviny, nože a nožičky (kancelárske potreby), obálky, obaly, obtlačky, obrazy, orezávacie strojčeky na ceruzky, papier, toaletný papier, výrobky z papiera, papierové servítky, papierové obrusy, pastelky, pečatný vosk, plagáty, plány, pohľadnice, poštové známky, písacie potreby, papierové vlajky, pravítka, papierové prestieranie, písacie stroje, vrecká z papiera, pečiatky, papierové utierky, rysovacie potreby, zošity, zošívачky, skicáre, školské potreby, štetce, ťažidlá, tlačivá, ceruzky, učebné pomôcky s výnimkou prístrojov, umelohmotné fólie na balenie, maliarske valčeky, zápisníky, spevníky, záložky do kníh.

35 - Rozširovanie reklamných materiálov zákazníkom, vydávanie a publikovanie reklamných textov, distribúcia vzoriek tovaru.

41 - Vydávanie periodických a neperiodických publikácií a textov, najmä kníh a časopisov.

(540)



(550) obrazová

(732) Albert Česká republika, s.r.o., Radlická 520/117, Jinonice, Praha 5, CZ;

(740) HAVEL & PARTNERS s.r.o., advokátska kancelária, Bratislava-Staré Mesto, SK;

(111) 205285

(151) 10.2.2004

(156) 18.11.2022

(180) 18.11.2032

(210) 3294-2002

(220) 18.11.2002

(300) 184962, 24.10.2002, CZ

(442) 4.11.2003

(450) 4.5.2004

(511) 16, 35, 41 NCL (8)

(511) 16 - Hárky papiera, albumy, atlasy, baliaci papier, farby vodové, blahoprajné pohľadnice, bloky, brožúry, časopisy, časopisy - komiksy, celofán, periodiká, tuš, číselvačky, dierovačky, obaly na dokumenty, plienky z papiera, listový papier, etikety s výnimkou textilných, filtračný papier, fotografie, glóbusy, grafické reprodukcie, grafiky, gummy na gumovanie, modelovacia hmota, hubky, hracie karty, atramenty, kalendáre, kancelárske potreby, kancelárske sponky, krieda na písanie, vreckovky papierové, kartóny, knihy, konfety, ceruzky, krividlá, lepiace pásky a lepidlá pre kancelárske účely a pre domácnosť, lístky, maliarske potreby, mapy, pripínačky, noviny, nože a nožičky (kancelárske potreby), obálky, obaly, obtlačky, obrazy, orezávacie strojčeky na ceruzky, papier, toaletný papier, výrobky z papiera, papierové servítky, papierové obrusy, pastelky, pečatný vosk, plagáty, plány, pohľadnice, poštové známky, písacie potreby, papierové vlajky, pravítka, papierové prestieranie, písacie stroje, vrecká z papiera, pečiatky, papierové utierky, rysovacie potreby, zošity, zošívачky, skicáre, školské potreby, štetce, ťažidlá, tlačivá, ceruzky, učebné pomôcky s výnimkou prístrojov, umelohmotné fólie na balenie, maliarske valčeky, zápisníky, spevníky, záložky do kníh.

35 - Rozširovanie reklamných materiálov zákazníkom, vydávanie a publikovanie reklamných textov, distribúcia vzoriek tovaru.

41 - Vydávanie periodických a neperiodických publikácií a textov, najmä kníh a časopisov.

(540) **BERTÍK**

(550) slovná

(732) Albert Česká republika, s.r.o., Radlická 520/117, Jinonice, Praha 5, CZ;

(740) HAVEL & PARTNERS s.r.o., advokátska kancelária, Bratislava-Staré Mesto, SK;

(111) 205551

(151) 5.3.2004

(156) 5.12.2022

(180) 5.12.2032

(210) 3591-2002

(220) 5.12.2002

(442) 2.12.2003

(450) 8.6.2004

(511) 25 NCL (8)

(511) 25 - Oblečenie dámske, pánske, spodná bielizeň.

(540)



(550) obrazová
(732) Chobotová Iveta, Ing., Vřbová 10, Bratislava, SK;

(111) 205862

(151) 15.4.2004
(156) 4.10.2022
(180) 4.10.2032
(210) 2816-2002
(220) 4.10.2002
(442) 8.1.2004
(450) 7.7.2004

(511) 25, 26, 42 NCL (8)

(511) 25 - Bielizeň osobná; bielizeň pohlcujúca pot.
26 - Značky na bielizeň.
42 - Módny dizajn.

(540)



(550) obrazová
(732) FAVAB, s. r. o., Jaskový rad 217, Bratislava, SK;

(111) 205989

(151) 6.5.2004
(156) 22.10.2022
(180) 22.10.2032
(210) 3007-2002
(220) 22.10.2002
(442) 3.2.2004
(450) 3.8.2004

(511) 30 NCL (8)

(511) 30 - Čokoládové cukrovinky; pralinky a bonbóny.

(540)



(550) obrazová
(591) čierna, biela, hnedá
(732) Mondelez Slovakia Intellectual Property s.r.o., Račianska 44, Bratislava, SK;

(111) 206277

(151) 8.6.2004
(156) 5.11.2022
(180) 5.11.2032
(210) 3166-2002
(220) 5.11.2002
(300) 76/449,722, 10.9.2002, US
(442) 2.3.2004

(450) 8.9.2004

(511) 6, 19 NCL (8)

(511) 6 - Kovové dvere, kovové dverové rámy, napred zavesené kovové dvere, kovové oplášťovanie dvier, kovové rolety na dvere a dverové výplne a kovové dvere s predbežnou úpravou.

19 - Výplne dilatačných škár zo stavebného materiálu, nekovové dvere, nekovové stavebné prvky na oplášťovanie dverí, napred zavesené nekovové dvere, dverové obklady vnútorných stien, ozdobné lišty s výnimkou kovových, nelisované drevovláknité dosky, lisované drevovláknité dosky, stavebné ozdobné prvky pre interiér, stavebné ozdobné prvky pre exteriér, nekovové obklady, nekovové rámy dvier, nekovové dvere s predbežnou úpravou, drevovláknité dosky, príchytne dosky, dosky so samozhášacími prísadami, izolačné podložky pod strešné krytiny, výrobky stavebného stolárstva pripravené na osadenie, panelové obloženie, jadrá dvier, stropné obkladové dosky, nekovové výplne dvier, výplne svetlíkov nad dverami a oknami, výplne bočných priestorov medzi dverami a stenou, sklenené okenné tabule, sklenené dosky, nekovové rolety na dvere a výplne dvier a sklenené tvárnice.

(540)



(550) obrazová

(732) Masonite International Corporation, 2771 Rutherford Road, Concord, Ontario L4K 2N6, CA;

(740) JUDr. Eva Bušová, advokátka, Bratislava-Staré Mesto, SK;

(111) 206367

(151) 8.6.2004
(156) 25.10.2022
(180) 25.10.2032
(210) 3066-2002
(220) 25.10.2002
(442) 2.3.2004
(450) 8.9.2004

(511) 6, 19 NCL (8)

(511) 6 - Kovové dvere, kovové dverové rámy, napred zavesené kovové dvere, kovové oplášťovanie dvier, kovové rolety na dvere a dverové výplne a kovové dvere s predbežnou úpravou.

19 - Výplne dilatačných škár (stavebný materiál), nekovové dvere, nekovové stavebné prvky na oplášťovanie dverí, napred zavesené nekovové dvere, dverové obklady vnútorných stien, ozdobné lišty s výnimkou kovových, nelisované drevovláknité dosky, lisované drevovláknité dosky, stavebné ozdobné prvky pre interiér, stavebné ozdobné prvky pre exteriér, nekovové obklady, nekovové rámy dvier, nekovové dvere s predbežnou úpravou, drevovláknité dosky, príchytne dosky, dosky so samozhášacími prísadami, izolačné podložky pod strešné krytiny, výrobky

stavebného stolárstva pripravené na osadenie, panelové obloženie, jadrá dvier, stropné obkladové dosky, nekovové výplne dvier, výplne svetlíkov nad dverami a oknami, výplne bočných priestorov medzi dverami a stenou, sklenené okenné tabule, sklenené dosky, nekovové rolety na dvere a výplne dvier a sklenené tvárnice.

(540)



(550) obrazová

(732) Masonite International Corporation, 2771 Rutherford Road, Concord, Ontario L4K 2N6, CA;

(740) JUDr. Eva Bušová, advokátka, Bratislava-Staré Mesto, SK;

(111) 207044

(151) 13.9.2004

(156) 2.10.2022

(180) 2.10.2032

(210) 2787-2002

(220) 2.10.2002

(300) 2 307 707, 9.8.2002, GB

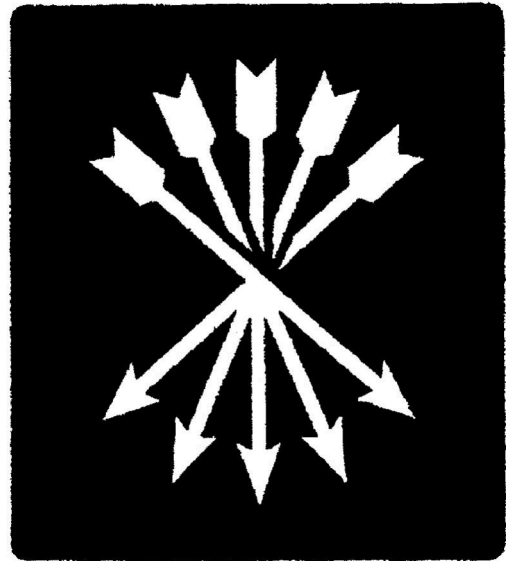
(442) 8.6.2004

(450) 1.12.2004

(511) 36 NCL (8)

(511) 36 - Finančné záležitosti; peňažné záležitosti; finančné služby; bankovníctvo; investičné bankovníctvo; uzatváranie poisťenia; požičiavanie; investičný manažment a poradenstvo; úschova cenných papierov; poskytovanie financií; faktorovanie; eskontovanie faktúr; finančné poradenstvo, plánovanie, prieskum a hodnotenie; finančné oceňovanie a ďalšie služby manažmentu osobných financií; plánovanie v oblasti nehnuteľností; služby správy majetku; správa dôchodkov; služby rizikového manažmentu; obchod s komoditami, cudzími menami, zlatom alebo striebrom v prútoch alebo tehľách, drahými kovmi a ďalšími finančnými produktmi a poskytovanie služieb vzťahujúcich sa na uvedené; poskytovanie finančných správ a informácií prostredníctvom globálnej komunikačnej siete; poskytovanie finančných služieb prostredníctvom globálnej komunikačnej siete.

(540)



(550) obrazová

(732) Rothschilds & Co Continuation Holdings AG, Baarerstrasse 95, Zug, 6300, CH;

(740) JUDr. Eva Bušová, advokátka, Bratislava-Staré Mesto, SK;

(111) 207183

(151) 13.9.2004

(156) 11.11.2022

(180) 11.11.2032

(210) 3225-2002

(220) 11.11.2002

(442) 8.6.2004

(450) 1.12.2004

(511) 15, 18, 20, 22, 26, 29, 35, 39, 41, 43 NCL (8)

(511) 15 - Hudobné nástroje - rôzne druhy.

18 - Koža, kožušina, postroje pre zvieratá, kovanie na postroje, remene, torby, sedlárske výrobky.

20 - Dosky na krájanie, drevený nábytok, prútené koše, mobiliár, nekovové nádoby, pletená slama, rohy zvierat, ručné krosná, stolárske umelecké výrobky, dekoratívne nástenné ozdoby s výnimkou textilných, dekoratívne predmety vydávajúce zvuk, umelecké diela z dreva, vosku, sadry alebo plastov.

22 - Textil zo surových vlákien, textilné vlákna, vlna surová alebo spracovaná, surový ľan, konope, konopné povrazy, surová bavlna, česaná bavlna, ovčia vlna, strihaná vlna.

26 - Brošne, ozdobné ihlice, ozdoby na šaty, na obuv, na klobúky, pracky.

29 - Mliečne výrobky, syry, syridlo.

35 - Agentúry reklamné, informačná komerčná kancelária, rozširovanie reklamných materiálov, kancelárie zaoberajúce sa dovozom a vývozom, obchodné alebo podnikateľské poradenstvo, obchodný manažment v oblasti umenia, organizovanie komerčných alebo reklamných výstav a veľtrhov, podpora predaja pre tretie osoby, vydávanie

a aktualizovanie reklamných materiálov, televízna reklama.

39 - Organizovanie ciest a okružných výletov, osobná doprava, preprava turistov, turistické prehliadky.

41 - Prevádzkovanie múzea, informácie o možnostiach zábavy a rekreácie, organizovanie a vedenie dielní na výučbu, organizovanie a vedenie seminárov a konferencií, organizovanie kultúrnych alebo vzdelávacích výstav, organizovanie predstavení - manažérske služby, poskytovanie elektronických informačných publikácií on-line, vydávanie kníh, výroba videofilmov, vzdelávanie, zábavné parky.

43 - Bufety, hotelierske služby, prevádzkovanie kempingov, penzióny, poskytovanie prechodného ubytovania, prenájom prenosných stavieb, prevádzkovanie hotelového ubytovania, ubytovacie kancelárie.

(540)



(550) obrazová

(732) Zuskin Oliver, Ing., ul. ČSA 383/39, Liptovský Hrádok, SK;

(740) Zuskinová Iveta, PhDr., Liptovský Hrádok, SK;

(111) 207749

(151) 9.11.2004

(156) 18.7.2023

(180) 18.7.2033

(210) 2043-2003

(220) 18.7.2003

(442) 3.8.2004

(450) 4.2.2005

(511) 35 NCL (8)

(511) 35 - Reklamná činnosť, sprostredkovateľská činnosť v oblasti obchodu s tovarmi, podnikateľské poradenstvo, činnosť účtovných poradcov, automatizované spracovanie dát.

(540)



(550) obrazová

(591) žltá, oranžová, modrá

(732) PRIMA ZDROJ Považská Bystrica, spol. s r.o., Tatranská 295, Považská Bystrica, SK;

(111) 207750

(151) 9.11.2004

(156) 18.7.2023

(180) 18.7.2033

(210) 2044-2003

(220) 18.7.2003

(442) 3.8.2004

(450) 4.2.2005

(511) 35 NCL (8)

(511) 35 - Reklamná činnosť, sprostredkovateľská činnosť v oblasti obchodu s tovarmi, podnikateľské poradenstvo, činnosť účtovných poradcov, automatizované spracovanie dát.

(540)



(550) obrazová

(591) žltá, oranžová, modrá
 (732) PRIMA ZDROJ Považská Bystrica, spol. s r.o., Tatranská 295, Považská Bystrica, SK;

(111) 207858

(151) 9.11.2004

(156) 21.3.2023

(180) 21.3.2033

(210) 723-2003

(220) 21.3.2003

(442) 3.8.2004

(450) 4.2.2005

(511) 35 NCL (8)

(511) 35 - Reklamná činnosť, sprostredkovateľská činnosť v oblasti obchodu s tovarmi, podnikateľské poradenstvo, činnosť účtovných poradcov, automatizované spracovanie dát.

(540)

(550) obrazová

(591) červená

(732) PRIMA ZDROJ Považská Bystrica, spol. s r.o., Tatranská 295, Považská Bystrica, SK;

(111) 225490

(151) 14.7.2009

(156) 4.10.2022

(180) 4.10.2032

(210) 1312-2008

(220) 4.10.2002

(442) 6.4.2009

(450) 7.9.2009

(511) 41, 43 NCL (9)

(511) 41 - Služby zábavy; kasína; poskytovanie služieb a zariadení kasín.

43 - Poskytovanie prechodného ubytovania; poskytovanie hotelového ubytovania; hotelové služby; služby hotelového strediska; zabezpečenie ubytovania v strediskách; služby cestovnej kancelárie, predovšetkým rezervácie ubytovania.

(540) ATLANTIS

(550) slovná

(732) Kerzner International Limited (a corporation of the Bahamas), P.O. Box N4777, Atlantis Paradise Island, Coral Towers, Nassau, BS;

(740) inventa Patentová a známková kancelária s. r. o., Bratislava, SK;

(111) 233456

(151) 12.10.2012

(156) 28.3.2022

(180) 28.3.2032

(210) 526-2012

(220) 28.3.2012

(442) 3.7.2012

(450) 3.12.2012

(511) 16, 24, 25, 26, 28, 35, 36, 38, 39, 41, 43, 44 NCL (10)

(511) 16 - Papier, kartón, lepenky, tovary vyrobené z týchto materiálov, neobsiahnuté v iných triedach, tlačene materiály, fotografie (najmä úspešných športovcov, hráčskych družstiev, trénerov, ocenení), obrázky, rámčeky na obrazy, knihy, časopisy, periodiká, tlačene publikácie, hráčske kartičky, plagáty, brožúry, papierové čiapky, papierové zástavy a zástavky, iné propagačné a spomienkové predmety z papiera, kartónu alebo lepenky spojené s činnosťou Slovenského zväzu ľadového hokeja a slovenskej hokejovej reprezentácie, obalové materiály z papiera a plastických hmôt patriace do tejto triedy.

24 - Zástavy a zástavky s výnimkou papierových, najmä slovenskej reprezentácie v ľadovom hokeji a reprezentantov Slovenskej republiky v ľadovom hokeji a inline hokeji.

25 - Čiapky, trička, zápasové dresy, fandresy, šály, športové a spoločenské oblečenie a obuv.

26 - Odznaky s výnimkou z drahých kovov, miniatúry ocenení slovenských reprezentačných družstiev v ľadovom hokeji a v inline hokeji vo forme suvenírov s výnimkou miniatúr z drahých kovov.

28 - Hokejky, fanhokejky, športové potreby a pomôcky patriace do tejto triedy.

35 - Reklamná a propagačná činnosť, marketing, vydávanie reklamných materiálov a textov, spracovanie textov, sprostredkovanie služieb uvedených v triedach 35 a 41, sprostredkovanie obchodu s tovarmi, prenájom plôch na mantineloch, na ľadovej ploche a iných priestorov na účely reklamy a propagácie, reklama a propagácia, zbieranie údajov a vedenie evidencie hráčov, trénerov, rozhodcov, lekárov v oblasti ľadového hokeja do počítačových databáz.

36 - Financovanie - poskytovanie pôžičiek, finančné záruky; sprostredkovanie v oblasti nehnuteľností.

38 - Komunikačné služby prostredníctvom mobilných telefónov a internetu.

39 - Prenájom skladových priestorov, prenájom vozidiel s vodičom alebo bez vodiča.

41 - Prenájom štadiónov, prenájom ľadovej plochy, prenájom plochy na inline hokej, prenájom priestorov na organizovanie športových podujatí, výchova a vzdelávanie reprezentantov, organizovanie športových, kultúrnych a spoločenských akcií, organizovanie podujatí na podporu športu, najmä

hokeja, mediálne poradenstvo, vydavateľská činnosť s výnimkou vydávania reklamných textov, výchova a vzdelávanie športovo talentovanej mládeže v oblasti ľadového hokeja a inline hokeja, teoretická a metodická príprava a výchova trénerských a rozhodcovských kádrov, metodická príprava hokejových klubov a regionálnych zväzov, výchovná a vzdelávacia činnosť na propagáciu zdravotného životného štýlu a boja proti dopingov v športe.

43 - Prenájom priestorov - prednáškové sály, prenájom priestorov na organizovanie kultúrnych a spoločenských podujatí, zabezpečovanie ubytovania a stravovania pre reprezentantov a realizačné tímy, rozvíjanie medzinárodných športových stykov v mene hokeja Slovenskej republiky (zabezpečenie ubytovania a stravovania pre zahraničné tímy).

44 - Lekárska a zdravotnícka starostlivosť o reprezentantov a realizačné tímy.

(540)



(550) obrazová

(591) biela, čierna, modrá, červená

(732) Slovenský zväz ľadového hokeja, Junácka 6, Bratislava, SK;

(740) Zajíčková Zuzana, Mgr., Bratislava, SK;

(111) 233533

(151) 15.11.2012

(156) 19.3.2022

(180) 19.3.2032

(210) 446-2012

(220) 19.3.2012

(442) 6.8.2012

(450) 2.1.2013

(511) 16, 24, 25, 26, 28, 35, 36, 38, 39, 41, 43, 44 NCL (10)

(511) 16 - Papier, kartón, lepenky, tovary vyrobené z týchto materiálov, neobsiahnuté v iných triedach, tlačené materiály, fotografie (najmä úspešných športovcov, hráčskych družstiev, trénerov, ocenení), obrázky, rámčeky na obrazy, knihy, časopisy, periodiká, tlačené publikácie, hráčske kartičky, plagáty, brožúry, papierové čiapky, papierové zástavy a zástavky, iné

propagačné a spomienkové predmety z papiera, kartónu alebo lepenky spojené s činnosťou Slovenského zväzu ľadového hokeja a slovenskej hokejovej reprezentácie, obalové materiály z papiera a plastických hmôt patriace do tejto triedy.

24 - Zástavy a zástavky s výnimkou papierových, najmä slovenskej reprezentácie v ľadovom hokeji a reprezentantov Slovenskej republiky v ľadovom hokeji a inline hokeji.

25 - Čiapky, tričká, zápasové dresy, fandresy, šály, športové a spoločenské oblečenie a obuv.

26 - Odznaky s výnimkou z drahých kovov, miniatúry ocenení slovenských reprezentačných družstiev v ľadovom hokeji a v inline hokeji vo forme suvenírov s výnimkou miniatúr z drahých kovov.

28 - Hokejky, fanhokejky, športové potreby a pomôcky patriace do tejto triedy.

35 - Reklamná a propagačná činnosť, marketing, vydávanie reklamných materiálov a textov, spracovanie textov, sprostredkovanie služieb uvedených v triedach 35 a 41, sprostredkovanie obchodu s tovarmi, prenájom plôch na mantineloch, na ľadovej ploche a iných priestorov na účely reklamy a propagácie, reklama a propagácia, zbieranie údajov a vedenie evidencie hráčov, trénerov, rozhodcov, lekárov v oblasti ľadového hokeja do počítačových databáz.

36 - Financovanie - poskytovanie pôžičiek, finančné záruky; sprostredkovanie v oblasti nehnuteľností.

38 - Komunikačné služby prostredníctvom mobilných telefónov a internetu.

39 - Prenájom skladových priestorov, prenájom vozidiel s vodičom alebo bez vodiča.

41 - Prenájom štadiónov, prenájom ľadovej plochy, prenájom plochy na inline hokej, prenájom priestorov na organizovanie športových podujatí, výchova a vzdelávanie reprezentantov, organizovanie športových, kultúrnych a spoločenských akcií, organizovanie podujatí na podporu športu, najmä hokeja, mediálne poradenstvo, vydavateľská činnosť s výnimkou vydávania reklamných textov, výchova a vzdelávanie športovo talentovanej mládeže v oblasti ľadového hokeja a inline hokeja, teoretická a metodická príprava a výchova trénerských a rozhodcovských kádrov, metodická príprava hokejových klubov a regionálnych zväzov, výchovná a vzdelávacia činnosť na propagáciu zdravotného životného štýlu a boja proti dopingov v športe.

43 - Prenájom priestorov - prednáškové sály, prenájom priestorov na organizovanie kultúrnych a spoločenských podujatí, zabezpečovanie ubytovania a stravovania pre reprezentantov a realizačné tímy, rozvíjanie medzinárodných športových stykov v mene hokeja Slovenskej republiky (zabezpečenie ubytovania a stravovania pre zahraničné tímy).

44 - Lekárska a zdravotnícka starostlivosť o reprezentantov a realizačné tímy.

(540)



- (550) obrazová
 (591) biela, čierna, modrá, červená
 (732) Slovenský zväz ľadového hokeja, Junácka 6, Bratislava, SK;
 (740) Zajíčková Zuzana, Mgr., Bratislava, SK;

(111) 233823

- (151) 12.12.2012
 (156) 19.3.2022
 (180) 19.3.2032
 (210) 448-2012
 (220) 19.3.2012
 (442) 3.9.2012
 (450) 4.2.2013
(511) 16, 24, 25, 26, 28, 35, 36, 38, 39, 41, 43, 44 NCL (10)
 (511) 16 - Papier, kartón, lepenky, tovary vyrobené z týchto materiálov, neobsiahnuté v iných triedach, tlačene materiály, fotografie (najmä úspešných športovcov, hráčskych družstiev, trénerov, ocenení), obrázky, rámčeky na obrazy, knihy, časopisy, periodiká, tlačene publikácie, hráčske kartičky, plagáty, brožúry, papierové čiapky, papierové zástavy a zástavky, iné propagačné a spomienkové predmety z papiera, kartónu alebo lepenky spojené s činnosťou Slovenského zväzu ľadového hokeja a slovenskej hokejovej reprezentácie, obalové materiály z papiera a plastických hmôt patriace do tejto triedy.
 24 - Zástavy a zástavky s výnimkou papierových, najmä slovenskej reprezentácie v ľadovom hokeji a reprezentantov Slovenskej republiky v ľadovom hokeji a inline hokeji.
 25 - Čiapky, tričká, zápasové dresy, fandresy, šály, športové a spoločenské oblečenie a obuv.
 26 - Odznaky s výnimkou z drahých kovov, miniatúry ocenení slovenských reprezentačných družstiev v ľadovom hokeji a v inline hokeji vo forme suvenírov s výnimkou miniatúr z drahých kovov.
 28 - Hokejky, fanhokejky, športové potreby a pomôcky patriace do tejto triedy.
 35 - Reklamná a propagačná činnosť, marketing, vydávanie reklamných materiálov a textov, spracovanie textov, sprostredkovanie služieb uvedených v triedach 35 a 41, sprostredkovanie obchodu s tovarmi, prenájom plôch na mantineloch, na ľadovej ploche a iných priestorov na účely reklamy a propagácie, reklama a propagácia, zbieranie údajov a vedenie evidencie hráčov, trénerov, rozhodcov, lekárov v oblasti ľadového hokeja do počítačových databáz.
 36 - Financovanie - poskytovanie pôžičiek, finančné záruky; sprostredkovanie v oblasti nehnuteľností.
 38 - Komunikačné služby prostredníctvom mobilných telefónov a internetu.

39 - Prenájom skladových priestorov, prenájom vozidiel s vodičom alebo bez vodiča.

41 - Prenájom štadiónov, prenájom ľadovej plochy, prenájom plochy na inline hokej, prenájom priestorov na organizovanie športových podujatí, výchova a vzdelávanie reprezentantov, organizovanie športových, kultúrnych a spoločenských akcií, organizovanie podujatí na podporu športu, najmä hokeja, mediálne poradenstvo, vydateľská činnosť s výnimkou vydávania reklamných textov, výchova a vzdelávanie športovo talentovanej mládeže v oblasti ľadového hokeja a inline hokeja, teoretická a metodická príprava a výchova trénerských a rozhodcovských kádrov, metodická príprava hokejových klubov a regionálnych zväzov, výchovná a vzdelávacia činnosť na propagáciu zdravotného životného štýlu a boja proti doping v športe.

43 - Prenájom priestorov - prednáškové sály, prenájom priestorov na organizovanie kultúrnych a spoločenských podujatí, zabezpečovanie ubytovania a stravovania pre reprezentantov a realizačné tímy, rozvíjanie medzinárodných športových stykov v mene hokeja Slovenskej republiky (zabezpečenie ubytovania a stravovania pre zahraničné tímy).

44 - Lekárska a zdravotnícka starostlivosť o reprezentantov a realizačné tímy.

(540)



- (550) obrazová
 (591) biela, čierna, modrá, červená
 (732) Slovenský zväz ľadového hokeja, Junácka 6, Bratislava, SK;
 (740) Zajíčková Zuzana, Mgr., Bratislava, SK;

(111) 233828

- (151) 12.12.2012
 (156) 22.3.2022
 (180) 22.3.2032
 (210) 497-2012
 (220) 22.3.2012
 (442) 3.9.2012
 (450) 4.2.2013
(511) 35, 36, 41 NCL (10)
 (511) 35 - Reklamné služby; reklama a propagácia nehnuteľností; inzertná činnosť; prenájom reklamných

plôch; rozširovanie, vydávanie a aktualizovanie reklamných alebo náborových materiálov; zber a poskytovanie informácií v oblasti reklamy a propagácie; obchodný manažment, obchodná správa; obchodná administratíva; kancelárske práce; administratívne služby; činnosť podnikateľských, organizačných a ekonomických poradcov; prieskum trhu; prieskum verejnej mienky; sprostredkovateľská a konzultačná činnosť v oblasti obchodu s realitami; obchodné sprostredkovanie služieb uvedených v triedach 35, 36 a 41; sprostredkovanie obchodu s tovarom; sprostredkovanie reklamy a inzercie.

36 - Realitná činnosť; odborná, poradenská a konzultačná činnosť v oblasti realít; služby v oblasti nehnuteľností patriace do tejto triedy; správa bytového alebo nebytového fondu; sprostredkovanie (maklérstvo); prenájom nehnuteľností; sprostredkovateľská činnosť s nehnuteľnosťami; oceňovanie nehnuteľností; poisťovníctvo; finančné služby; finančné konzultačné služby; finančné poradenstvo; peňažníctvo; oceňovanie a odhady nehnuteľností; finančné analýzy; finančné informácie; finančné odhady a oceňovanie (poisťovníctvo, bankovníctvo, nehnuteľnosti), zhromažďovanie rozličných nehnuteľností pre tretie osoby s cieľom umožniť zákazníkovi, aby si mohli tieto nehnuteľnosti pohodlne prehliadať a nakupovať prostredníctvom katalógového predaja alebo elektronickými prostriedkami, ako napr. prostredníctvom webových stránok alebo prostredníctvom telenákupu.

41 - Vzdelávanie; zabezpečovanie výcvikov, kurzov, seminárov a školení; zábava; športová a kultúrna činnosť.

(540) MAXA REALITY

(550) slovná

(732) Darmo Peter, Svätoplukova 99/37, Prievidza - Prievidza II Píly, SK;
Kalusová Miriama, Rad L.N. Tolstého 711/5, Prievidza - Prievidza II Píly, SK;

(740) MAJLINGOVÁ & PARTNERS, s. r. o., Bratislava, SK;

(111) 233829

(151) 12.12.2012

(156) 22.3.2022

(180) 22.3.2032

(210) 498-2012

(220) 22.3.2012

(442) 3.9.2012

(450) 4.2.2013

(511) 35, 36, 41 NCL (10)

(511) 35 - Reklamné služby; reklama a propagácia nehnuteľností; inzertná činnosť; prenájom reklamných plôch; rozširovanie, vydávanie a aktualizovanie reklamných alebo náborových materiálov; zber a poskytovanie informácií v oblasti reklamy a propagácie; obchodný manažment, obchodná správa; obchodná administratíva; kancelárske práce; administratívne služby; činnosť podnikateľských, organizačných a ekonomických poradcov; prieskum trhu; prieskum verejnej mienky; sprostredkovateľská

a konzultačná činnosť v oblasti obchodu s realitami; obchodné sprostredkovanie služieb uvedených v triedach 35, 36 a 41; sprostredkovanie obchodu s tovarom; sprostredkovanie reklamy a inzercie.

36 - Realitná činnosť; odborná, poradenská a konzultačná činnosť v oblasti realít; služby v oblasti nehnuteľností patriace do tejto triedy; správa bytového alebo nebytového fondu; sprostredkovanie (maklérstvo); prenájom nehnuteľností; sprostredkovateľská činnosť s nehnuteľnosťami; oceňovanie nehnuteľností; poisťovníctvo; finančné služby; finančné konzultačné služby; finančné poradenstvo; peňažníctvo; oceňovanie a odhady nehnuteľností; finančné analýzy; finančné informácie; finančné odhady a oceňovanie (poisťovníctvo, bankovníctvo, nehnuteľnosti), zhromažďovanie rozličných nehnuteľností pre tretie osoby s cieľom umožniť zákazníkovi, aby si mohli tieto nehnuteľnosti pohodlne prehliadať a nakupovať prostredníctvom katalógového predaja alebo elektronickými prostriedkami, ako napr. prostredníctvom webových stránok alebo prostredníctvom telenákupu.

41 - Vzdelávanie; zabezpečovanie výcvikov, kurzov, seminárov a školení; zábava; športová a kultúrna činnosť.

(540)



(550) obrazová

(591) čierna, oranžová

(732) Darmo Peter, Svätoplukova 99/37, Prievidza - Prievidza II Píly, SK;
Kalusová Miriama, Rad L.N. Tolstého 711/5, Prievidza - Prievidza II Píly, SK;

(740) MAJLINGOVÁ & PARTNERS, s. r. o., Bratislava, SK;

(111) 234286

(151) 12.3.2013

(156) 12.9.2022

(180) 12.9.2032

(210) 1404-2012

(220) 12.9.2012

(442) 3.12.2012

(450) 3.5.2013

(511) 35, 36, 41, 43 NCL (10)

(511) 35 - Odborné obchodné alebo podnikateľské poradenstvo; obchodné alebo podnikateľské informácie; pomoc pri riadení obchodnej činnosti; poradenstvo v obchodnej činnosti; ekonomické predpovede; obchodný alebo podnikateľský prieskum; obchodný manažment a podnikové poradenstvo.

36 - Finančné analýzy; finančné informácie; finančné odhady a oceňovanie nehnuteľností; finančné poradenstvo; daňové oceňovanie a odhady.

41 - Organizovanie kultúrnych alebo vzdelávacích výstav; organizovanie a vedenie konferencií, kongresov a sympózií; organizovanie športových súťaží; vyučovanie, vzdelávanie.

43 - Bufety, rýchle občerstvenie; poskytovanie hotelového ubytovania; prenájom prechodného ubytovania; samoobslužné reštaurácie; reštaurácie (jedálne), poskytovanie prechodného ubytovania; turistické ubytovne.

(540)



(550) obrazová

(732) ZNALEKON, s. r. o., Internátna 18, Banská Bystrica, SK;

(740) Gruber Dalibor, Ing., Košice, SK;

(111) 234379

(151) 12.3.2013

(156) 17.9.2022

(180) 17.9.2032

(210) 1425-2012

(220) 17.9.2012

(442) 3.12.2012

(450) 3.5.2013

(511) 16, 35, 36 NCL (10)

(511) 16 - Baliaci papier, blahoprajné pohľadnice, brožované knihy, brožúry, brožúrky, bublinkové obaly z plastických materiálov (na balenie), časopisy, etikety s výnimkou textilných, fotografie (tlačoviny), galvanotypy (polygrafia), grafické zobrazenie, grafiky, chromolitografy (polygrafia), kalendáre, kartón, lepenka, papierové kávové filtre, papierové knihy, lepenkové alebo papierové škatule, lepenkové alebo papierové obaly na fľaše, lepenkové platne (papiernický tovar), lepiace pásky na kancelárske účely a použitie v domácnosti, leporelá, mapy, obálky (papiernický tovar), obaly (papierenský tovar), obrazy, papiernický tovar, tlačené periodické a neperiodické publikácie, plagáty, polygrafické písmo, predmety z kartónu, prospekty, pútače z papiera alebo z lepenky, reklamné tabule z papiera, kartónu alebo lepenky, grafické reprodukcie, tlačené reklamné materiály, umelohmotné fólie na balenie, vrecia z papiera alebo z plastických materiálov na balenie.

35 - Poradenské služby v podnikovom manažmente pri predaji tovarov a služieb, poradenstvo a manažment pre podniky, dekorácia a aranžovanie výkladov, obchodný manažment, sprostredkovanie nákupu a predaja tovarov, reklama, organizovanie výstav na reklamné a obchodné účely, rozširovanie reklamných oznamov, predvádzanie tovaru, rozširovanie reklamných materiálov zákazníkom (letáky, prospekty, tlačivá, vzorky), zasielanie reklamných materiálov zákazníkom, vydávanie a aktualizovanie reklamných materiálov, distribúcia vzoriek, obchodný alebo podnikateľský prieskum,

prenájom reklamných materiálov, uverejňovanie reklamných textov, vydávanie reklamných alebo náborových textov, televízna reklama, reklamné agentúry, organizovanie reklamných hier na propagáciu predaja, prieskum trhu, prieskum verejnej mienky, prenájom reklamných priestorov, prenájom reklamných plôch, podpora predaja (pre tretie osoby), spracovanie textov, ponuka, sprostredkovanie a výber tovaru prostredníctvom katalógu, marketing, pomoc pri podnikaní, podnikateľské informácie, overovanie obchodných transakcií, zabezpečovanie obchodných transakcií (pre tretie osoby), reklamná a inzertná činnosť prostredníctvom telefónnej dátovej alebo informačnej siete, poskytovanie informácií a iných informačných produktov reklamného charakteru, prenájom reklamných informačných a komunikačných miest, sprostredkovanie v obchodných vzťahoch, služby riadenia ľudských zdrojov, vzťahy s verejnosťou (prieskum vzťahov medzi podnikmi, inštitúciami a spoločenským prostredím), zásielkové reklamné služby, zbieranie údajov do počítačových databáz, zoraďovanie údajov v počítačových databázach, obchodné sprostredkovanie služieb uvedených v triedach 35 a 36.

36 - Prenájom nehnuteľností, sprostredkovanie kúpy, predaja a prenájmu nehnuteľností, realitné kancelárie, správa nehnuteľností, vedenie nájomných domov, obstarávanie služieb spojených so správou nehnuteľností, finančné analýzy, bankovníctvo, burzové maklérsstvo, klíring (zúčtovávanie vzájomných pohľadávok a záväzkov - bezhotovostné platenie), služby na využívanie dôchodkových fondov, faktoring, spravovanie financií, finančné informácie, finančné odhady a oceňovanie (poisťovníctvo, bankovníctvo, nehnuteľnosti), finančné poradenstvo, finančné služby, finančný lízing, garancie, záruky, kaucie, hypotéky (poskytovanie pôžičiek), informácie o poistení, investovanie kapitálu, kapitálové investície, klíring (bezhotovostné zúčtovávanie vzájomných pohľadávok a záväzkov), konzultačné služby v oblasti poisťovníctva, finančný lízing, oceňovanie a odhady nehnuteľností, poistenie proti nehodám, finančné oceňovanie (poistenie, bankovníctvo, nehnuteľnosti), oceňovanie a odhady (daňové), platenie splátok, zdravotné poistenie, uzatváranie poisťiek, poisťky životné, poradenstvo v oblasti poistenia, pôžičky (finančné), sporiteľne, spravovanie financií, sprostredkovanie poistenia, sprostredkovanie (maklérsstvo), úverové banky, uzatváranie poisťiek proti požiaru, vydávanie cenných papierov, vydávanie cestovných šekov, vydávanie kreditných kariet.

(540)

(550) obrazová

(591) biela, modrá, červená

- (732) DOBRÉ REALITY s. r. o., Dlhá ulica 426/3, Prievidza, SK;
 (740) Ing. Ivan Belička - Markoffice - známková, patentová a súdnoznalecká kancelária, Banská Bystrica, SK;

(111) 234656

(151) 15.5.2013

(156) 19.3.2022

(180) 19.3.2032

(210) 461-2012

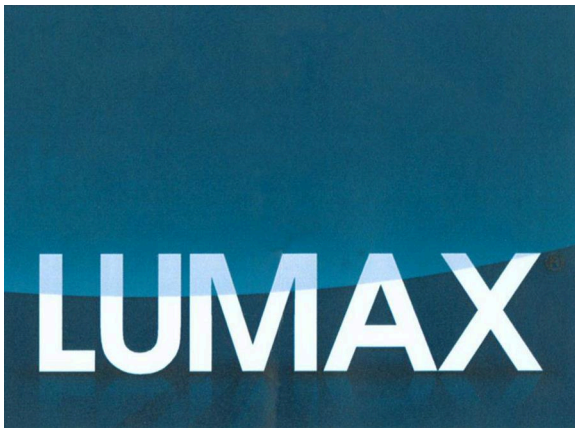
(220) 19.3.2012

(442) 4.2.2013

(450) 2.7.2013

(511) 35 NCL (10)

(511) 35 - Veľkoobchodné a maloobchodné služby s obalovým materiálom a hygienickým sortimentom.

(540)

(550) obrazová

(591) modrá, tmavomodrá, biela

(732) Lumax, s. r. o., Železničná 4745, Senec, SK;

(111) 234658

(151) 15.5.2013

(156) 28.5.2022

(180) 28.5.2032

(210) 881-2012

(220) 28.5.2012

(442) 4.2.2013

(450) 2.7.2013

(511) 16, 24, 25, 26, 28, 35, 36, 38, 39, 41, 43, 44 NCL (10)

(511) 16 - Papier, kartón, lepenky, tovary vyrobené z týchto materiálov, neobsiahnuté v iných triedach, tlačené materiály, fotografie (najmä úspešných športovcov, hráčskych družstiev, trénerov, ocenení), obrázky, rámčeky na obrazy, knihy, časopisy, periodiká, tlačené publikácie, hráčske kartičky, plagáty, brožúry, papierové čiapky, papierové zástavy a zástavky, iné propagačné a spomienkové predmety z papiera, kartónu alebo lepenky spojené s činnosťou Slovenského zväzu ľadového hokeja a slovenskej hokejovej reprezentácie, obalové materiály z papiera a plastických hmôt patriace do tejto triedy.

24 - Zástavy a zástavky s výnimkou papierových, najmä slovenskej reprezentácie v ľadovom hokeji a reprezentantov Slovenskej republiky v ľadovom hokeji a in-line hokeji.

25 - Čiapky, tričká, zápasové dresy, fandresy, šály, športové a spoločenské oblečenie a obuv.

26 - Odstavky s výnimkou z drahých kovov, miniatúry ocenení slovenských reprezentačných družstiev v ľadovom hokeji a v in-line hokeji vo forme suvenírov s výnimkou miniatúr z drahých kovov.

28 - Hokejky, fanhokejky, športové potreby a pomôcky patriace do tejto triedy.

35 - Reklamná a propagačná činnosť, marketing, vydávanie reklamných materiálov a textov, spracovanie textov, sprostredkovanie uvedených služieb, sprostredkovanie obchodu s tovarmi, prenájom plôch na mantineloch, na ľadovej ploche a iných priestorov na účely reklamy a propagácie, reklama a propagácia, zbieranie údajov a vedenie evidencie hráčov, trénerov, rozhodcov, lekárov v oblasti ľadového hokeja do počítačových databáz.

36 - Financovanie - poskytovanie pôžičiek, finančné záruky sprostredkovanie v oblasti nehnuteľností.

38 - Komunikačné služby prostredníctvom mobilných telefónov a internetu.

39 - Prenájom skladových priestorov, prenájom vozidiel s vodičom alebo bez vodiča.

41 - Prenájom štadiónov, prenájom ľadovej plochy, prenájom plochy na in-line hokej, prenájom priestorov na organizovanie športových podujatí, výchova a vzdelávanie reprezentantov, organizovanie športových, kultúrnych a spoločenských akcií, organizovanie podujatí na podporu športu, najmä hokeja, mediálne poradenstvo, vydavateľská činnosť s výnimkou vydávania reklamných textov, výchova a vzdelávanie športovo talentovanej mládeže v oblasti ľadového hokeja a in-line hokeja, teoretická a metodická príprava a výchova trénerských a rozhodcovských kádrov, metodická príprava hokejových klubov a regionálnych zväzov, výchovná a vzdelávacia činnosť na propagáciu zdravotného životného štýlu a boja proti dopingov v športe, sprostredkovanie uvedených služieb.

43 - Prenájom priestorov - prednáškové sály, prenájom priestorov na organizovanie kultúrnych a spoločenských podujatí, zabezpečovanie ubytovania a stravovania pre reprezentantov a realizačné tímy, rozvíjanie medzinárodných športových stykov v mene hokeja Slovenskej republiky (zabezpečenie ubytovania a stravovania pre zahraničné tímy).

44 - Lekárska a zdravotnícka starostlivosť o reprezentantov a realizačné tímy.

(540) Krišťálový puk 20XX

(550) slovná

(732) Slovenský zväz ľadového hokeja, Junácka 6, Bratislava, SK;

(740) Zajíčková Zuzana, Mgr., Bratislava, SK;

(111) 234675

(151) 15.5.2013

(156) 11.10.2022

(180) 11.10.2032

(210) 1513-2012

(220) 11.10.2012

(442) 4.2.2013

(450) 2.7.2013

(511) 9, 35, 41 NCL (10)

(511) 9 - Adjustačné prístroje na diapozitívy; prístroje na zaznamenávanie času; prístroje na čistenie gramofónových platní; prístroje na čistenie zvukových diskov; čítacie zariadenia (informatika); čítacie zariadenia (na napovedanie pre účinkujúcich); optické čítače; diapozitívy; premietacie prístroje na diapozitívy; rámčeky na diapozitívy; rámovacie zariadenia na diapozitívy; diaproyektory; diktovacie stroje; disková jednotka (do počítačov); kompaktné disky; magnetické disky; optické disky; optické kompaktné disky; DVD prehrávač; rezacie prístroje na film; exponované filmy; strihacie zariadenia na filmy; fotoaparáty; fotokomory; fotokopírovacie stroje (fotografické, elektrostatické lebo termické); zariadenia na výmenu gramofónových ihiel; gramofónové platne; gramofóny; hracie hudobné automaty uvádzané do činnosti vhadením mince; chronometre ako prístroje; gramofónové ihly; kamery; kinematografické kamery; kazetový prehrávač; prístroje na strihanie kinofilmov; kinofilmy (exponované); lasery s výnimkou laserov na lekárske účely; leštiace zariadenia na leštenie fotografií; magnetofóny; megafóny; metronómy; mikrofóny; neónové reklamy; nosiče tmavých platní (fotografia); magnetické nosiče údajov; optické nosiče údajov; astrofotografické objektívy; objektívy (optika); optické prístroje a nástroje; demagnetizačné zariadenia na magnetické pásky; pásky na čistenie nahrávacích hláv; pásky na zvukové nahrávanie; elektronické perá (na vizuálne zobrazovacie jednotky); premietacie plátna; prehrávač kompaktných diskov; premietacie prístroje; premietačky na diapozitívy; gramofónové prenosky; prenosný prehrávač; audio- a videoprijímače; regulátory osvetlenia divadelnej scény; regulátory otáčok gramofónov; elektrické regulátory svetla; reproduktory, amplióny; skenery; sušičky (zariadenia na použitie v kinematografii); sušičky na fotografie; elektronické svetelné ukazovadlo (pomôcka pri vyučovaní a prednáškach); reklamné svetelné tabule; telefotografické zariadenia; videokamery; videokazety; videopásky; videorekordéry; videotelefony; vyučovacie prístroje; zosilňovacie elektrónky; zosilňovače; zväčšovacie prístroje (fotografia); zväčšovacie sklá; zariadenia na prenášanie zvuku; zvukové nahrávacie zariadenia; disky zvukových nahrávok; nosiče zvukových nahrávok; pásky so zvukovými nahrávkami; zvukové prehrávacie zariadenia, prehrávače; zvukové signálne zariadenia; akustické linky.

35 - Aktualizovanie reklamných materiálov; grafická úprava tlačovín na reklamné účely; obchodné alebo podnikateľské informácie; komerčné informačné kancelárie; prezentácia výrobkov v komunikačných médiách pre maloobchod; kopírovanie alebo rozmnožovanie dokumentov; lepenie plagátov; marketingové štúdie; odborné obchodné alebo podnikateľské poradenstvo; obchodný manažment v oblasti umenia; organizovanie komerčných alebo reklamných výstav; personálne poradenstvo; písanie

na stroji; zbieranie údajov do počítačových databáz; zoraďovanie údajov v počítačových databázach; prenájom reklamného času v komunikačných médiách; prenájom reklamných materiálov; prenájom reklamných plôch; prieskum trhu; prieskum verejnej mienky; príprava inzertných stĺpcov; public relations; reklama; on-line reklama na počítačovej komunikačnej sieti; reklamné agentúry; rozširovanie reklamných materiálov zákazníkom (letáky, prospekty, tlačoviny, vzorky); rozširovanie reklamných oznamov; uverejňovanie reklamných textov; reprografia dokumentov; rozhlasová reklama; rozširovanie reklamných alebo inzertných oznamov; spracovanie textov; vydávanie reklamných alebo náborových textov.

41 - Akadémie (vzdelávanie); praktické cvičenie (ukážky); divadelné predstavenia; elektronická edičná činnosť v malom (DTP služby); služby v oblasti estrád; formátovanie textov nie na reklamné účely; fotografická reportáž; fotografovanie; fotografovanie na mikrofilm; hudobné skladateľské služby; informácie o možnostiach zábavy; informácie o výchove a vzdelávaní; koncertné siene, sály; organizovanie a vedenie konferencií; organizovanie a vedenie kongresov; služby nahrávacích štúdií; nahrávanie videopások; organizovanie a vedenie kolokvií; organizovanie a vedenie koncertov; organizovanie a vedenie seminárov; organizovanie a vedenie sympózií; organizovanie kultúrnych alebo vzdelávacích výstav; organizovanie plesov; organizovanie predstavení (manažérske služby); organizovanie súťaží (vedomostných alebo zábavných); organizovanie živých vystúpení; služby orchestrov; zábavné parky; písanie textov (okrem reklamných); plánovanie a organizovanie večierkov; postsynchronizácia, dabing; požičiavanie videopások; praktický výcvik (ukážky); služby poskytované prázdňinovými tábormi (zábava); výroba divadelných alebo iných predstavení; prenájom audionahrávok; prenájom audiopriístrojov; prenájom dekorácií; prenájom osvetľovacích prístrojov do divadelných sál a televíznych štúdií; prenájom videokamier; prenájom videorekordérov; prevádzkovanie karaoke; redigovanie scenárov; reportérske služby; rezervácia vstupeniek; rozhlasová zábava; výroba rozhlasových a televíznych programov; skúšanie, preskúšavanie (pedagogická činnosť); strihanie videopások; školenie; televízna zábava; zverejňovanie textov (okrem reklamných); titulkovanie; tvorba divadelných alebo iných predstavení; tvorba rozhlasových a televíznych programov; tvorba videofilmov; prenájom videopások; predaj vstupeniek na zábavné predstavenia; vydávanie textov s výnimkou reklamných alebo náborových; vyučovanie, vzdelávanie; vzdelávacie služby; zábava; prenájom zvukových nahrávacích zariadení; živé predstavenia.

(540)



- (550) obrazová
 (591) modrá, oranžová, čierna
 (732) Mesto Trebišov, M. R. Štefánika 862/204, Trebišov, SK;
 (740) Patentová a známková kancelária, Lobodová Dagmar, Ing., Košice, SK;

- (111) 234799**
 (151) 16.5.2013
 (156) 15.10.2022
 (180) 15.10.2032
 (210) 5720-2012
 (220) 15.10.2012
 (442) 4.2.2013
 (450) 2.7.2013
(511) 30, 35 NCL (10)

- (511) 30 - Chlieb a produkty z chleba; cesto a cukrovinky; zákusky, koláče, tortičky; biskvity; sušienky; cereálne chuťovky; múka a prípravky z obilnín; droždie; prášok na pečenie.
 35 - Reklama; príprava inzertných stĺpcov; služby podpory predaja; služby maloobchodného predaja v súvislosti s chlebom a produktmi z chleba, cestom a cukrovinkami, zákuskami, koláčmi, tortičkami, biskvitmi, sušienkami, cereálnymi chuťovkami, múkou a prípravkami z obilnín, droždím, práškom na pečenie.

(540)



- (550) obrazová
 (591) hnedá, biela
 (732) Lidl Stiftung & Co. KG, Stiftsbergstrasse 1, Neckarsulm, DE;
 (740) inventa Patentová a známková kancelária s. r. o., Bratislava, SK;

- (111) 234885**
 (151) 12.6.2013
 (156) 3.10.2022
 (180) 3.10.2032
 (210) 1473-2012
 (220) 3.10.2012
 (442) 1.3.2013
 (450) 2.8.2013
(511) 6, 7, 8, 9, 11, 12, 22 NCL (10)

- (511) 6 - Oceľové laná.
 7 - Navijaky, navijaky (časti strojov), kompresory; mechanické navijaky na navíjanie hadíc; nosné konzoly na stroje; zariadenia na obrábanie.
 8 - Ručné zdviháky; ručné závitové zdviháky.
 9 - Ručná krátkovlnná vysielacia.
 11 - Svetlá na automobily, svetlá na dopravné prostriedky; filtre (časti zariadení pre priemysel alebo domácnosť).
 12 - Automobilové pneumatiky, automobilové reťaze, automobilové strechy, karosérie automobilov, plátenné strechy na automobily, autopoťahy, autosedadlá, batožinové nosiče na vozidlá, bezpečnostné pásy na sedadlá automobilov, bezpečnostné sedačky pre deti do automobilov, blatníky, bočné prívesné vozíky, brzdové čeluste na vozidlá, brzdové diely do vozidiel, brzdové obloženia do vozidiel, čapy na pneumatiky, čalúnenie automobilov, čapy náprav, čelné sklá, adhézne záplaty na opravy duší, náradie na opravu duší, duše na kolesá automobilov, duše pneumatík, obruče hláv kolies, hnacie motory do pozemných vozidiel, hnacie reťaze do pozemných vozidiel, prevodové hriadele do pozemných vozidiel, hroty na pneumatiky, hydraulické obvody do vozidiel, kapoty na automobilové motory, kapoty na vozidlá, karosérie dopravných prostriedkov, kľukové skrine ako časti pozemných vozidiel (s výnimkou motorov), kolesá automobilov, meniče

točivých momentov v pozemných vozidlách, lúče automobilových kolies, nápravy vozidiel, nárazníky automobilov, nárazníky vozidiel, nosiče batožiny na vozidlá, nosiče lyží na autá, brzdové obloženie do dopravných prostriedkov, obruče hláv kolies, obruče kolies, obruče na kolesá vozidiel, opierky hlavy na sedadlá automobilov, opravárske náradie na opravu pneumatík, zariadenia do automobilov proti oslneniu, ozubené kolesá a ozubené prevody do pozemných vozidiel, uzávery na palivové nádrže automobilov, pásy na pásové vozidlá, pneumatikové plášte, automobilové pneumatiky, pneumatiky na vozidlá, podvozky automobilov, poťahy na sedadlá vozidiel, poťahy na volanty vozidiel, prevodové hriadele do pozemných vozidiel, prevodovky do pozemných vozidiel, prevody do pozemných vozidiel, protišmykové reťaze, snehové reťaze, pružiny tlmiace do dopravných prostriedkov, pružiny závesov do automobilov, ráfy kolies automobilov, odkladacie siete na batožinu pre dopravné prostriedky, signalizačné zariadenia pri spätnom chode automobilov, smerovky na dopravné prostriedky, smerovky na vozidlá, spätné zrkadlá, spojky pozemných vozidiel, stierače, stúpadlá (na vozidlá), tlmiče pérovania do vozidiel, tlmiče automobilov, torzné tyče vozidiel, voľnobežky do pozemných vozidiel, závažie na vyváženie kolies vozidiel, pumpy vzduchové (výbava automobilov).

22 - Popruhy na manipulovanie s nákladom s výnimkou kovových, laná.

(540)



(550) obrazová

(591) zelená, čierna

(732) C.B. ONE, s. r. o., 29. augusta 44/6, Handlová, SK;

(111) 234886

(151) 12.6.2013

(156) 3.10.2022

(180) 3.10.2032

(210) 1474-2012

(220) 3.10.2012

(442) 1.3.2013

(450) 2.8.2013

(511) 6, 7, 8, 9, 11, 12, 22 NCL (10)

(511) 6 - Oceľové laná.

7 - Navijaky, navijaky (časti strojov), kompresory; mechanické navijaky na navíjanie hadíc; nosné konzoly na stroje; zariadenia na obrábanie.

8 - Ručné zdvíhaky; ručné závitové zdvíhaky.

9 - Ručná krátkovlnná vysielaciačka.

11 - Svetlá na automobily, svetlá na dopravné prostriedky; filtre (časti zariadení pre priemysel alebo domácnosť).

12 - Automobilové pneumatiky, automobilové reťaze, automobilové strechy, karosérie automobilov, plátenné strechy na automobily, autopotáhy, autosedadlá, batožinové nosiče na vozidlá, bezpečnostné pásy na sedadlá automobilov, bezpečnostné sedačky pre deti do automobilov, blatníky, bočné prívesné vozíky, brzdové čeluste na vozidlá, brzdové diely do vozidiel, brzdové obloženia do vozidiel, čapy na pneumatiky, čalúnenie automobilov, čapy náprav, čelné sklá, adhézne záplaty na opravy duší, náradie na opravu duší, duše na kolesá automobilov, duše pneumatík, obruče hláv kolies, hnacie motory do pozemných vozidiel, hnacie reťaze do pozemných vozidiel, prevodové hriadele do pozemných vozidiel, hroty na pneumatiky, hydraulické obvody do vozidiel, kapoty na automobilové motory, kapoty na vozidlá, karosérie dopravných prostriedkov, kľukové skrine ako časti pozemných vozidiel (s výnimkou motorov), kolesá automobilov, meniče točivých momentov v pozemných vozidlách, lúče automobilových kolies, nápravy vozidiel, nárazníky automobilov, nárazníky vozidiel, nosiče batožiny na vozidlá, nosiče lyží na autá, brzdové obloženie do dopravných prostriedkov, obruče hláv kolies, obruče kolies, obruče na kolesá vozidiel, opierky hlavy na sedadlá automobilov, opravárske náradie na opravu pneumatík, zariadenia do automobilov proti oslneniu, ozubené kolesá a ozubené prevody do pozemných vozidiel, uzávery na palivové nádrže automobilov, pásy na pásové vozidlá, pneumatikové plášte, automobilové pneumatiky, pneumatiky na vozidlá, podvozky automobilov, poťahy na sedadlá vozidiel, poťahy na volanty vozidiel, prevodové hriadele do pozemných vozidiel, prevodovky do pozemných vozidiel, protišmykové reťaze, snehové reťaze, pružiny tlmiace do dopravných prostriedkov, pružiny závesov do automobilov, ráfy kolies automobilov, odkladacie siete na batožinu pre dopravné prostriedky, signalizačné zariadenia pri spätnom chode automobilov, smerovky na dopravné prostriedky, smerovky na vozidlá, spätné zrkadlá, spojky pozemných vozidiel, stierače, stúpadlá (na vozidlá), tlmiče pérovania do vozidiel, tlmiče automobilov, torzné tyče vozidiel, voľnobežky do pozemných vozidiel, závažie na vyváženie kolies vozidiel, pumpy vzduchové (výbava automobilov).

22 - Popruhy na manipulovanie s nákladom s výnimkou kovových, laná.

(540)



- (550) obrazová
 (591) modrá, žltá
 (732) C.B. ONE, s. r. o., 29. augusta 44/6, Handlová, SK;

(111) 234898

- (151) 12.6.2013
 (156) 5.11.2022
 (180) 5.11.2032
 (210) 1643-2012
 (220) 5.11.2012
 (442) 1.3.2013
 (450) 2.8.2013
(511) 5, 10, 35 NCL (10)

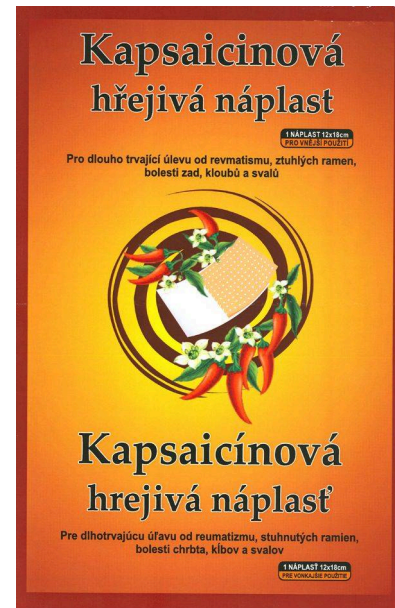
(511) 5 - Absorpčné tampóny, absorpčná vata, antiseptiká, biologické prípravky na lekárske účely, dezinfekčné prípravky, gáza na obväzovanie, chirurgické obvazy, chladivé spreje na lekárske účely, leukoplast, obrúsky napustené farmaceutickými lotionmi, náplasti, náplasti na lekárske účely, obvazy hygienické, obklady, obväzový materiál, chirurgické a zdravotnícke obvazy, odvary na farmaceutické účely, lepiace pásky na lekárske účely, pásky priľnavé na lekárske účely, ramenné obvazy pre chirurgické účely, sedatíva, obrúsky napustené farmaceutickými vodičkami, prípravky pre upokojenie, utišujúce prostriedky, vata na lekárske účely.

10 - Ortopedické bandáže, anatomické bandáže na kĺby, brušné korzety, korzety pre zdravotnícke účely, nákolenníky ortopedické, obvazy (elastické), pásy na lekárske účely, ohrievacie zábaly na prvú pomoc.

35 - Reklamná, inzertná a propagačná činnosť, pomoc pri riadení obchodnej činnosti, obchodná administratíva, kancelárske práce, spotrebiteľské súťaže reklamného charakteru, poskytovanie pomoci pri prevádzke obchodu vrátane sprostredkovania obchodných a súvisiacich obchodne personálnych záležitostí, organizovanie výstav, veľtrhov, sprievodných programov a spoločenských akcií komerčného alebo reklamného charakteru, správa obchodných záujmov tretích osôb, vypracovanie štatistických prehľadov, poradenstvo v oblasti organizácie a ekonomiky podnikania, marketing, prieskum a analýzy trhu, aranžérstvo, prenájom kancelárskych strojov a zariadení, distribúcia tovaru na reklamné účely, rozmnožovanie dokumentov, obstarávateľská a sprostredkovateľská

činnosť v tejto oblasti, direct mailing, informačný servis a poradenské služby v oblasti obchodu vrátane distribúcie tovaru na reklamné účely.

(540)



- (550) obrazová
 (591) červená, čierna, biela, oranžová, zelená
 (732) TÝM PRO FARMACII s.r.o., Veselá 199/5, Brno, CZ;
 (740) Perkov Martina, JUDr., advokátka, Trenčín, SK;

(111) 234999

- (151) 13.6.2013
 (156) 11.9.2022
 (180) 11.9.2032
 (210) 5627-2012
 (220) 11.9.2012
 (300) 495224, 16.5.2012, CZ
 (442) 1.3.2013
 (450) 2.8.2013
(511) 5, 9, 35 NCL (10)

(511) 5 - Farmaceutické a veterinárne výrobky; hygienické výrobky na liečebné účely; diétne potraviny a dietetické prípravky na liečebné alebo veterinárne účely, potravinové doplnky na ľudskú potrebu a pre zvieratá; náplasti, obväzový materiál; lekárske materiály patriaci do triedy 5; materiály na plombovanie zubov a na zubné odtlačky; dezinfekčné prípravky.

9 - Softvér, patriaci do triedy 9; internetová a elektronická aplikácia podporujúca marketing obchodných sietí, najmä lekární.

35 - Propagačná činnosť, reklama; pomoc pri riadení obchodnej činnosti, marketing, prieskum a analýzy trhu; poradenstvo v oblasti administratívnej správy zdravotníckych zariadení; internetový obchod s výrobkami uvedenými v triedach 5 a 9.

(540) BONUSMANIE

- (550) slovná
 (732) BONUS PHARM a.s., Příkop 838/6, Zábřovice, Brno, CZ;

(111) 235078

(151) 11.7.2013

(156) 14.9.2022

(180) 14.9.2032

(210) 1420-2012

(220) 14.9.2012

(442) 3.4.2013

(450) 3.9.2013

(511) 9, 16, 35, 39, 41, 42 NCL (10)

(511) 9 - Elektronické publikácie, najmä obsahujúce reportáže, správy, informácie o rozvoji detí a mládeže, stiahnuté z telekomunikačnej siete; detský vzdelávací softvér; vedecké súpravy pre deti v podobe vzdelávacích prístrojov; počítačový softvér; všetky druhy počítačového softvéru, osobitne softvér na tvorbu testov, súťaží a kvízov, na zadávanie testov, súťaží a kvízov, na vyhodnocovanie testov, súťaží a kvízov a na štatistické analýzy výsledkov testov, súťaží a kvízov, predovšetkým všeobecných vedomostných testov, vedomostných súťaží a vedomostných kvízov; všetky druhy školských didaktických testov, písomiek a dotazníkov v elektronickej forme; nahrané programy na sprístupňovanie a zdieľanie manuálov, príručiek a videí; počítačové databázy v elektronickej podobe uložené na samostatných nosičoch a/alebo v rámci internetových, intranetových, dátových, informačných či telekomunikačných sietí; informácie, testy a záznamy v elektronickej podobe uložené na samostatných nosičoch a/alebo v rámci internetových, intranetových, dátových, informačných či telekomunikačných sietí; CD disky; DVD disky; textové procesory; zariadenia na úpravu a spracovanie textu; zariadenia na prenos, reprodukciu, spracovanie alebo záznam zvuku, obrazu alebo dát; MP3 prehrávače; premietacie prístroje, projektory; kompaktné disky; optické alebo magnetické nosiče údajov; záznamové diskety do počítačov; pevné disky (harddisky) do počítačov; počítače; notebooky; počítačový hardvér; periférne zariadenia k počítačom; zariadenia a prístroje na čítanie alebo zapisovanie CD alebo DVD diskov; magnetické identifikačné karty, elektronický prekladový slovník.

16 - Všetky druhy školských didaktických testov, písomiek, formulárov a dotazníkov (pre základné, stredné a vysoké školy) v papierovej forme; tlačené publikácie (najmä odborné a metodické) pre pedagogických pracovníkov, žiakov aj širšiu verejnosť; databázy na papierových nosičoch; periodická a neperiodická tlač; knihy; brožúry; časopisy (periodiká); noviny; tlačivá; plagáty; katalógy; kalendáre; príručky; prospekty; ročenky; fotografie (tlačoviny); papierové propagačné materiály; letáky; grafické reprodukcie; informačné produkty na papierových nosičoch; letáky; tlačené reklamné a úžitkové manuály; pútače z papiera alebo lepenky; pečiatky; písacie potreby; vzdelávacie a učebné potreby okrem prístrojov; nálepky; kancelárske potreby s výnimkou nábytku, predovšetkým kancelárske potreby použité ako reklamné alebo darčkové predmety; darčkové predmety z papiera, kartónu a lepenky patriace do tejto triedy; papiernický

tovar; albumy; atlasy; formuláre; predmety z kartónu; školské potreby (papiernický tovar); lepiace štítky; vrecia a vrecká z papiera alebo plastických materiálov na balenie; papierové vlajky; pútače z papiera alebo z lepenky.

35 - Propagácia darcovstva; propagácia nadačných aktivít; vyhľadávanie sponzorov; maloobchodné a veľkoobchodné služby so všetkými druhmi publikácií pre žiakov, učiteľov, metodikov a iných pracovníkov rezortu školstva, osobitne učebníc, cvičebníc, pracovných zošitov, metodických príručiek a zbierok úloh či testov v tlačenej alebo elektronickej podobe; maloobchodné a veľkoobchodné služby so školskými a psychologickými testami a písomkami, previerkami, písomnými prácami, dotazníkmi a skúškami bez ohľadu na ich administrácie (písomne, ústne, elektronicke), vrátane elektronických bánk úloh a zbierok úloh na elektronických nosičoch; automatizované spracovanie údajov, osobitne údajov získaných z testovania žiakov; zhromažďovanie (okrem dopravy) rôzneho tovaru, najmä už uvedeného tovaru pre tretie osoby umožňujúce spotrebiteľom, aby si prezreli a zakúpili tovar a to prostredníctvom maloobchodných predajní, veľkoobchodných predajní, prostredníctvom katalógového predaja alebo elektronickými prostriedkami, prostredníctvom webových stránok alebo prostredníctvom telenákupu alebo prostredníctvom iných komunikačných médií; reklama; rozhlasová a televízna reklama; reklamné a inzertné služby; reklamné agentúry; on-line reklama na počítačovej komunikačnej sieti; návrh a úprava reklamných materiálov; návrh reklamných manuálov; vydávanie a aktualizovanie reklamných alebo náborových materiálov; rozširovanie reklamných materiálov a inzertných materiálov; šírenie informácií reklamného, propagačného a komerčného charakteru; zasielanie reklamných materiálov zákazníkovi; príprava inzertných stĺpcov; marketingové štúdie; prieskum trhu; prieskum vzťahov s verejnosťou; sekretárske služby; zbieranie a zoraďovanie údajov do počítačových databáz; vedenie kartoték v počítači; vyhľadávanie informácií v počítačových súboroch; služby spracovania informácií; kopírovanie alebo rozmnožovanie dokumentov; organizovanie výstav na obchodné a reklamné účely; podpora predaja pre tretie osoby; pomoc priemyselným alebo obchodným podnikom pri vedení obchodnej činnosti, rozvoji spoločností; poradenstvo a pomoc pri riadení obchodných aktivít; odborné obchodné poradenstvo; obchodné alebo podnikateľské informácie; fakturačné služby; lobistické služby na obchodné účely; služby porovnávania cien; administratívne spracovanie nákupov na objednávku; sprostredkovanie obchodu s tovarom; obchodné sprostredkovanie služieb v triede 35, 39, 41 a 42; poskytovanie informácií o uvedených službách prostredníctvom komunikačných médií, elektronickej pošty, SMS správ, počítačových sietí alebo internetu.

39 - Distribúcia všetkých druhov publikácií pre žiakov, učiteľov, metodikov a iných pracovníkov rezortu školstva, osobitne učebníc, cvičebníc, pracovných

zošitov, metodických príručiek a zbierok úloh či testov v tlačenej alebo elektronickej podobe; distribúcia školských a psychologických testov a písomiek, previerok, písomných prác, dotazníkov a skúšok bez ohľadu na ich administrácie (písomne, ústne, elektronicke), vrátane elektronických bánk úloh a zbierok úloh na elektronických nosičoch; doprava; preprava; informácie o doprave a preprave; služby spojené s prenájomom prepravných vozidiel; prenájom dopravných prostriedkov; služby týkajúce sa poskytovania informácií o cestovaní alebo o preprave tovaru poskytovaných sprostredkovateľmi alebo turistickými kancelármi a informácií o tarifách, cestovných poriadkoch a možnostiach prepravy; organizovanie ciest; služby cestovnej kancelárie v oblasti dopravy predovšetkým dopravy pre školské zariadenia; organizovanie ciest a exkurzií; sprevádzanie a preprava cestujúcich; autobusová doprava; rezervácia (v doprave); rezervácia zájazdov; organizovanie výletov; balenie a skladovanie tovaru, predovšetkým učebníc, cvičebníc, pracovných zošitov, metodických príručiek a zbierok úloh a/alebo testov v tlačenej forme; služby spojené s balením tovaru pred jeho expedovaním; distribúcia tovaru na dobierku; prenájom skladísk a skladovacích kontajnerov; poskytovanie informácií o uvedených službách prostredníctvom komunikačných médií, elektronickej pošty, SMS správ, počítačových sietí alebo internetu.

41 - Konkurzy pre televízne súťaže talentov; tvorba talentových šou; nemateriálna a nefinančná charitatívna činnosť v oblasti výchovy, vzdelávania, športu a kultúry pre deti, mládež a sociálne znevýhodnených ľudí a pre zariadenia, ktoré sa starajú o tieto skupiny ľudí; pedagogická činnosť; vyučovanie; vzdelávanie; skúšanie; preskúšavanie; výcvik; tvorba, vydávanie, publikovanie a prenájom všetkých druhov publikácií pre žiakov, učiteľov, metodikov a iných pracovníkov rezortu školstva, osobitne učebníc, cvičebníc, pracovných zošitov, metodických príručiek a zbierok úloh či testov v tlačenej alebo elektronickej podobe; tvorba, publikovanie, vydávanie, zadávanie a vyhodnocovanie školských a psychologických testov a písomiek, previerok, písomných prác, dotazníkov a skúšok bez ohľadu na ich administrácie (písomne, ústne, elektronicke), vrátane elektronických bánk úloh a zbierok úloh na elektronických nosičoch; všetky formy (písomné, ústne, elektronicke a kombinované) testovania, skúšania, hodnotenia a klasifikácie žiakov alebo študentov základných, stredných a vysokých škôl; edičná činnosť s výnimkou reklamnej; prednášky; kurzy; semináre; workshopy; školenia (najmä pre pracovníkov rezortu školstva); všetky druhy kurzov, seminárov a vzdelávacích podujatí pre žiakov základných, stredných a vysokých škôl; všetky druhy kurzov, seminárov a vzdelávacích podujatí pre rodičov, učiteľov, metodikov, školských inšpektorov a iných pracovníkov rezortu školstva; všetky korešpondenčné formy vzdelávania určené žiakom základných, stredných a vysokých škôl a pracovníkom rezortu školstva; všetky druhy kvízov a súťaží pre

žiakov všetkých druhov škôl; všetky druhy a formy vzdelávacích podujatí pre učiteľov, rodičov, metodikov, školských inšpektorov a riadiacich pracovníkov rezortu školstva; prieskumy úrovne vedomostí, zručností; zisťovanie názorov a postojov žiakov, učiteľov, rodičov, metodikov, školských inšpektorov a ďalších pracovníkov rezortu školstva; vydávanie príručiek, kníh, časopisov, periodík; vydávanie textov s výnimkou reklamných alebo náborových; on-line vydávanie kníh a časopisov v elektronickej forme; odborné, obsahové a organizačné zabezpečenie prijímacích a talentových skúšok na základných, stredných a vysokých školách; odborné poradenstvo a konzultačné služby ku službám uvedeným v tejto triede; informácie o vzdelávaní a možnostiach zábavy; organizovanie a vedenie kongresov, konferencií, seminárov; služby organizovania slávností a výnimočných podujatí; akademické vzdelávacie služby; audiovizuálne prezentačné služby na vzdelávacie účely; poskytovanie informácií o uvedených službách prostredníctvom komunikačných médií, elektronickej pošty, SMS správ, počítačových sietí alebo internetu.

42 - Tvorba softvéru, osobitne softvéru na tvorbu testov, súťaží a kvízov, na zadávanie testov, súťaží a kvízov, na vyhodnocovanie testov, súťaží a kvízov a na štatistické analýzy výsledkov testov, súťaží a kvízov; počítačové programovanie; návrh softvéru; návrh počítačových systémov; výskum a vývoj v oblasti softvéru a počítačov; servis a aktualizovanie počítačových programov; zhotovovanie kópií počítačových programov; inštalácia počítačových programov; analýza softvéru; diagnostikovanie a testovanie softvéru; prenájom počítačov a počítačového softvéru; prenájom počítačových periférnych zariadení; grafický dizajn a priemyselný dizajn; prevod a konverzia údajov a dokumentov z fyzických médií na elektronicke média; vedecké štatistické prieskumy úrovne vedomostí, zručností, názorov, postojov žiakov a učiteľov základných, stredných a vysokých škôl; vedecké automatizované štatistické spracovanie údajov (najmä výsledkov rôznych výskumov a prieskumov v oblasti školstva a vzdelávania); vytváranie a udržiavanie počítačových webových stránok pre zákazníkov; hostovanie na počítačových webových stránkach; poradenstvo v oblasti počítačového hardvéru a softvéru; odborné poradenstvo a konzultačné služby ku už uvedeným službám uvedeným v tejto triede; poskytovanie informácií o uvedených službách prostredníctvom komunikačných médií, elektronickej pošty, SMS správ, počítačových sietí alebo internetu.

(540)



(550) obrazová

(591) tehlová (terakota) a jej odtiene

(732) Talentída, n.o., Vranovská 6, Bratislava - Petržalka, SK;
 (740) Porubčan Róbert, Ing., Ivanka pri Dunaji, SK;

(540)**(111) 235170**

(151) 11.7.2013
 (156) 5.12.2022
 (180) 5.12.2032
 (210) 1844-2012
 (220) 5.12.2012
 (442) 3.4.2013
 (450) 3.9.2013

(511) 41 NCL (10)

(511) 41 - Hudobná tvorba; organizovanie a vedenie koncertov.

(540) Setback

(550) slovná
 (732) Beňo Oliver, Mgr., Radvanská 7, Bratislava, SK;

(111) 235481

(151) 10.9.2013
 (156) 6.12.2022
 (180) 6.12.2032
 (210) 5869-2012
 (220) 6.12.2012
 (442) 3.6.2013
 (450) 4.11.2013

(511) 4, 35, 37, 39, 40, 42 NCL (10)

(511) 4 - Elektrická energia.

35 - Dojednávacie a uzatváranie zmlúv na predplatné za dodávky elektrickej energie (obchodno-administratívna služba); poskytovanie obchodných a podnikateľských informácií; obchodné rady spotrebiteľom; obchodný a podnikateľský prieskum; prieskum trhu a verejnej mienky; public relations; reklamná, inzertná a propagačná činnosť; organizovanie výstav, veľtrhov, koncertov, večierok, prezentácií, súťaží na obchodné a reklamné účely; zbieranie údajov do počítačových databáz; zoraďovanie údajov v počítačových databázach; sprostredkovanie obchodu s elektrickou energiou; obchodné sprostredkovanie služieb uvedených v triedach 35, 37, 39, 40 a 42.

37 - Montáž, údržba, opravy a správa prenosovej sústavy, elektrických zariadení a prístrojov; výstavba energetických a teplárenských diel a zariadení potrebných na ich prevádzku; inštalácia a údržba elektrických rozvodov; murárske a natieračské práce súvisiace s energetickými zariadeniami.

39 - Rozvod a distribúcia elektrickej energie.

40 - Výroba elektrickej energie.

42 - Výskumná, expertízna, poradenská a konzultačná činnosť v oblasti energetiky.



(550) obrazová

(591) sivá, červená, oranžová

(732) Západoslovenská distribučná, a.s., Čulenova 6, Bratislava, SK;

(740) Litváková Edita, Ing., Bratislava, SK;

(111) 235564

(151) 10.9.2013
 (156) 27.2.2023
 (180) 27.2.2033
 (210) 5151-2013
 (220) 27.2.2013
 (442) 3.6.2013
 (450) 4.11.2013

(511) 35, 36, 37 NCL (10)

(511) 35 - Reklamná činnosť, obchodný manažment a podnikové poradenstvo, prieskum trhu.

36 - Služby v oblasti nehnuteľností, sprostredkovanie nehnuteľností, prenájom nehnuteľností, realitné kancelárie.

37 - Stavebníctvo, stavebný dozor, stavebné informácie.

(540) Villa VISTA

(550) slovná

(732) VILLA RUSTICA, s. r. o., Zámocká 36, Bratislava, SK;

(111) 235577

(151) 10.9.2013
 (156) 5.11.2022
 (180) 5.11.2032
 (210) 1637-2012
 (220) 5.11.2012
 (442) 3.6.2013
 (450) 4.11.2013

(511) 5, 29, 30 NCL (10)

(511) 5 - Farmaceutické, zverolekárske výrobky; lieky pre ľudskú medicínu; lieky pre veterinárnu medicínu; hygienické výrobky na lekárske použitie; diétne potraviny lekárske účely; diétne látky upravené na lekárske účely; výživové doplnky na lekárske použitie; výživové doplnky; výživové doplnky pre zvieratá; potravinové doplnky na lekárske účely; potravinové doplnky na iné ako lekárske účely obsahujúce aspoň jeden z nasledujúcich prvkov, a to na báze proteínov a/alebo tukov, a/alebo mastných kyselín, čiastočne obsahujúcich vitamíny a/alebo minerály, a/alebo stopové prvky, a/alebo vône a príchuť a/alebo sladidlá; potravinové doplnky na iné ako lekárske účely obsahujúce aspoň jeden z nasledujúcich prvkov, a to na báze uhľohydrátov a/alebo vlákien, čiastočne obsahujúcich vitamíny a/alebo minerály, a/alebo

stopové prvky, a/alebo vône a príchute a/alebo sladidlá; proteínové výživové doplnky; proteínové výživové doplnky pre zvieratá; masné kyseliny na farmaceutické účely; vitamínové prípravky; minerálne výživové doplnky; minerálne doplnky do potravín; prípravky zo stopových prvkov pre ľudí a zvieratá; výživové vlákniny; dietetické potravinové doplnky; dietetické doplnky.

29 - Jedlé tuky; tukové substancie na výrobu jedlých tukov.

30 - Aromatické prípravky do potravín; prírodné sladidlá; príchute s výnimkou esencií a éterických olejov.

(540) VITAMIN C-Injektapas

(550) slovná

(732) Pascoe pharmazeutische Präparate Gesellschaft mit beschränkter Haftung, Schiffenberger Weg 55, Gießen, DE;

(740) bnt attorneys-at-law, s.r.o., Bratislava, SK;

(111) 235741

(151) 10.10.2013

(156) 15.4.2023

(180) 15.4.2033

(210) 681-2013

(220) 15.4.2013

(442) 2.7.2013

(450) 2.12.2013

(511) 35 NCL (10)

(511) 35 - Reklamná činnosť, sprostredkovateľská činnosť v oblasti obchodu s tovarmi, podnikateľské poradenstvo, činnosť účtovných poradcov, automatizované spracovanie dát.

(540)



(550) obrazová

(591) červená, oranžová, čierna

(732) PRIMA ZDROJ Považská Bystrica, spol. s r.o., Tatranská 295, Považská Bystrica, SK;

(111) 235890

(151) 10.10.2013

(156) 15.4.2023

(180) 15.4.2033

(210) 678-2013

(220) 15.4.2013

(442) 2.7.2013

(450) 2.12.2013

(511) 36 NCL (10)

(511) 36 - Finančné analýzy; bankové hypotéky; bankové služby priamo k zákazníkom (homebanking); bankovníctvo; burzové maklérsstvo; finančné informácie; finančné odhady a oceňovanie (poisťovníctvo, bankovníctvo, nehnuteľnosti); finančné poradenstvo; finančné služby; finančný lízing; finančný manažment; finančné informácie; informácie o poistení; kapitálové investície; investovanie kapitálu; finančné konzultačné služby; konzultačné služby v oblasti poisťovníctva; finančné oceňovanie (poistenie, bankovníctvo, nehnuteľnosti); zdravotné poistenie; uzatváranie poisťiek; životné poisťky; poisťno-technické služby (štatistika); poradenstvo v oblasti poistenia; poradenstvo v oblasti splácania dlhov; záručné pôžičky; pôžičky (finančné úvery); sprostredkovanie na burze cenných papierov; sprostredkovanie poistenia; sprostredkovanie (maklérsstvo); úverové banky; služby úverových debetných kariet; služby úverových kreditných kariet; uzatváranie poisťiek proti požiaru.

(540)



(550) obrazová

(591) modrá (PANTONE 286 C), červená (PANTONE 187 C)

(732) SOPHISTIC Pro finance, a. s., Matičné námestie 1141, Čadca 1, SK;

(111) 235928

(151) 29.10.2013

(156) 13.11.2022

(180) 13.11.2032

(210) 1695-2012

(220) 13.11.2012

(442) 1.3.2013

(450) 2.12.2013

(511) 6, 7, 19, 37, 39, 42 NCL (10)

(511) 6 - Neprenosné oceľové konštrukcie a oceľové stavebné dielce.

7 - Strojnotechnické zariadenia, najmä čistiarne odpadových vôd.

19 - Asfalt (na stavebné účely); asfaltové tmely na vozovky; betón; dielce, výrobky a prefabrikáty z betónu; stavebné prefabrikované železobetónové

dielce; betónová zmes pripravená na liatie na stavbe; betónová vyvažovacia malta; betónové bloky, nosníky a pilóty; betónové stavebné materiály; betónové prvky oporných múrov; betónové povrchové vrstvy; betónové podpery, stĺpy; betónové platne určené na výstavbu vozovky; betónové steny; betónové prvky pre stavebný priemysel; betónové rúry, potrubia a odvodňovacie žľaby; betónové stĺpiky.

37 - Stavebníctvo; uskutočňovanie občianskych, bytových a priemyselných stavieb, ekologických stavieb; vodohospodárskych stavieb; budovanie základov stavieb a priehrad; stavba a oprava priehrad; budovanie základov mostov; stavba a oprava mostov; stavba tunelov vrátane vrtania tunelov, nanášania náterov na tunely, omietania tunelov; montáže strojnotechnických zariadení stavieb, rekonštrukcie stavieb, betonárni; služby so stavebnými konštrukciami vrátane výstavby oceľových konštrukcií, stavebného a konštrukčného inžinierstva, služieb zhotoviteľa sadrokartónových konštrukcií, montáží nosných stavebných konštrukcií, stavby podzemných konštrukcií; demontáží konštrukcií a mostov, výstavby mostov, stavby konštrukcií na reklamné tabule, stavby konštrukcií tribún, stavby vystužených betónových konštrukcií s využitím posuvných debnení; výstavba inžinierskych stavieb, najmä teplovodov, vodovodov, dopravných stavieb, vrátane stavby a opravy ciest a diaľnic; inžiniering; opravy stavebných mechanizmov, nákladných vozidiel, autožeriavov, rýpadiel, hydraulických búracích kladív, drvičov betónu; prenájom stavebného náradia a stavebných mechanizmov; asfaltovanie; demolácia budov a stavieb; murovanie, murárske práce; výstavba a údržba ropovodov; stavebné informácie a poradenstvo; banské dobývanie; pokrývačské práce; inštalácia okien a dverí; stavba a opravy skladov; budovanie prístavných hrádzí a prístavov; stavba ochranných hrádzí a násypov; maliarske a natieračské práce; budovanie stavieb pod hladinou vody a podzemných stavieb vrátane podzemných stavebných prác v oblasti plynových potrubí, vodovodných systémov a kanalizácie, podzemných dopravných sietí; podzemné stavebné inžinierske práce; rozvoj stavebných pozemkov; stavebné inžinierstvo pre poľnohospodárstvo a v oblasti vidieckych stavieb; dohľad nad stavebnými prácami; spevňovanie stavieb vrátane spevňujúcich injektáží základov; spevňujúcich injektáží priehrad a mostov; izolovanie budov proti vlhkosti počas výstavby; utesňovanie budov a ochrana proti vlhkosti počas výstavby; izolovanie stavieb; izolovanie striech; opravy a údržba budov v prípade demolácií; textúrovanie (tvarovanie) stropov alebo stien; renovácia potrubí a rozvodov; tesárske a stolárske práce (opravy); poskytovanie informácií v oblasti stavebníctva vrátane on line; kladenie cestných povrchov; montáž strechy; výstavba obchodných stavieb; renovácia a reštaurovanie budov; stavba údržba a oprava budov; stavba letísk; stavba zdravotníckych zariadení; stavba, oprava alebo údržba jadrových elektrární; oprava alebo údržba zariadení na čistenie vody;

čistenie malých domových čistiarní; čistenie nádrží; utesňovanie podlažia; stavba plavebných komôr; čistenie fasád; betónovanie; oprava a obnovenie betónu; zhotovovanie podláh; stavba veránd a krytých vchodov; stavba zasklených veránd a stavieb; montáž strešných krovov; výstavba telekomunikačných veží; výstavba domov na zákazku; služby zhotoviteľa elektrickej inštalácie; výkopové práce; kladenie dlažieb a obkladov; stavba hydroelektrární; stavba plotov; stavenie septických jám; údržba žump; stavba mól; zarážanie pilót; zdrsňovanie povrchu vozovky; montáž, údržba a renovácia striech; bagrovanie pod vodou; vrtanie studní na vodu a ropné vrty; montáž lešenia, zemné práce a konzultačné služby v oblasti opráv budov; nanášanie ochranných náterov na budovy a nádrže; stavba škôl; výstavba a obnova železníc; stavba nemocníc; inštalácia ústredného kúrenia; protipovodňové inžinierske stavby; stavebné práce pri budovaní protipovodňových zábran; budovanie inžinierskych stavieb v oblasti zavlažovania; výstavba komínov; výstavba vozoviek; výstavba rekreačných a športových komplexov a areálov; stavba odtokových systémov; výstavba chodníkov; výstavba verejných zariadení; stavba bazénových komplexov; stavba štôlní a šácht; stavba a prestavba priestorov predajní; zákazková výstavba budov; demontážne práce, odvodňovanie a odkanalizovanie; bagrovanie riečnych korýt; montáž posuvných debnení; zdvíhanie a osadenie prefabrikovaných stavieb; montáž prefabrikovaných stavebných prvkov; montáž ťahaných debnení; stabilizovanie zemín a pôdy; ťažba štrku; hydraulické stavebné práce; montáž zemných kotiev; kotvenie podlažia; inštalácia vybavenia ulíc; inštalácia pouličných informačných panelov; predchádzanie a náprava klesania budov; prachotesné stavebné úpravy na budovách; navážka zeminy; zemné základové práce; bagrovanie zeminy; odpaľovanie hornín; príprava stavenísk; zrovnávanie povrchu staveniska; zarovnávanie stavenísk; predpínanie betónu; štruktúrovanie omietok stien; stavebná príprava inžinierskych stavieb; zabránenie a oprava sadania stavieb.

39 - Doprava stavebných materiálov, stavebných dielcov a stavebných mechanizmov; špeciálna preprava veľkorozmerných a ťažkých nákladov.

42 - Projektová a poradenská činnosť v stavebníctve.

(540) VÁHOSTAV

(550) slovná

(732) VÁHOSTAV - SK, a.s., Priemyselná 6, Bratislava, SK;

(740) Ing. Miroslav Labudík - Patentový zástupca, Kysucké Nové Mesto, SK;

(111) 236133

(151) 15.11.2013

(156) 5.4.2023

(180) 5.4.2033

(210) 626-2013

(220) 5.4.2013

(442) 2.8.2013

(450) 8.1.2014

(511) 4, 16, 18, 21, 24, 25, 35, 40 NCL (10)

- (511) 4 - Voňavé sviečky, sviečky.
 16 - Fotografie; grafické zobrazenia; grafiky; hárky papiera; kalendáre; predmety z kartónu; lepenkové alebo papierové obaly na fľaše; lepenkové alebo papierové škatule; nálepky, lepiace štítky; obálky; obaly; papierové obrúsky; papierové obrusy; papiernický tovar; papierové pásky; plagáty; tlačoviny; papierové utierky; papierové vlajky; papierové vreckovky; papierové zástavy.
 18 - Aktovky; batohy; cestovné tašky; dáždnyky; chlebníky; kabelky; kufre; kufríky; nákupné tašky; náprsné tašky; obaly na dáždnyky; obaly na hudobné nástroje; cestovné obaly na odevy; cestovné obaly na šaty; peňaženky; plážové tašky; plecniaky; poľovnícke tašky; poľovnícke torby; tašky na kolieskach; torby; vaky pre horolezcov; vaky pre turistov.
 21 - Demižóny; džbány; fľaše; chladiace fľaše; kanvice (neelektrické); kanvičky; kanvy; karafy; krčahy; misky; misy; otvárače na fľaše; poháre, šálky, hrnčeky na pitie; pívové poháre; pohárik; pohárik papierové alebo z plastických hmôt; poľné fľaše; sklenené banky; sklenené nádoby; sklenené poháre; šálky; taniere; termosky; vázy.
 24 - Bavlnené textilie; kúpeľňové textilie s výnimkou oblečenia; textilné obrúsky; podložky na stôl s výnimkou papierových; podložky pod poháre alebo taniere; prikrývky; textilné uteráky; textilné uteráky a utierky na tvár; utierky na riad; vlajky; textilné vreckovky; zástavy s výnimkou papierových; závesy textilné alebo umelohmotné.
 25 - Baretky; bundy; čelenky; čiapky; kabáty; kapucne; klobúky; kombinézy; košeľe; kravaty; kúpacie plášte; opasky; papuče; plavky; plážové oblečenie; plážová obuv; pokrývky hlavy; ponožky; pulóvre; pyžamá; rukavice; sukne; svetre; šály; šatky, šály; šaty; šerpy; čiapkové šilty; šilty na pokrývky hlavy; športové tričká, dresy; tielka, tričká; tielka, vesty; tričká; vesty; vrecká na odevy; zástery; župany.
 35 - Reklamná a propagačná činnosť, sprostredkovanie obchodu s tovarom.
 40 - Potlač textilu, najmä tričiek so vzormi s originálnymi motívmi.

(540)



- (550) obrazová
 (591) červená, biela, modrá
 (732) Chránené dielne, s. r. o., Náb. J. Kráľa 4344/13a, Liptovský Mikuláš, SK;
 (740) Janči Peter, JUDr., Liptovský Mikuláš, SK;

- (111) 236309
 (151) 16.12.2013
 (156) 4.10.2022
 (180) 4.10.2032
 (210) 5670-2012
 (220) 4.10.2012
 (442) 3.9.2013
 (450) 4.2.2014
 (511) 9, 35, 42, 45 NCL (10)
 (511) 9 - Počítačový softvér; lokalizačné zariadenia; elektronické monitorovacie prístroje; senzory; signalizačné prístroje; vysielacie zariadenia (telekomunikácie); vysielacie elektronických signálov; zariadenia na spracovanie údajov a počítače; zariadenia na vnútorné spojenie; satelitné navigačné prístroje; zariadenia na kódovanie dát, zvuku alebo obrazu; zariadenia na dekódovanie dát, zvuku alebo obrazu; magnetické nosiče údajov, záznamové disky; modemy; detektory; prístroje na nahrávanie, prenos a reprodukciu dát, zvuku alebo obrazu.
 35 - Maloobchod a veľkoobchod s uvedenými tovarmi: počítačový softvér, lokalizačné zariadenia, elektronické monitorovacie prístroje, senzory, signalizačné prístroje, vysielacie zariadenia (telekomunikácie), vysielacie elektronických signálov, zariadenia na spracovanie údajov a počítače, zariadenia na vnútorné spojenie, satelitné navigačné prístroje, zariadenia na kódovanie dát, zvuku alebo obrazu, magnetické nosiče údajov, záznamové disky, modemy, detektory, prístroje na nahrávanie, prenos a reprodukciu dát, zvuku alebo obrazu; zbieranie údajov do počítačových databáz; zoraďovanie údajov v počítačových databázach.
 42 - Služby vedecké a technologické vrátane výskumu v oblasti vedy a priemyslu; návrh a vývoj počítačového hardvéru a softvéru; návrh lokalizačných systémov; návrh komunikačných systémov; návrh počítačových systémov; inštalácia, aktualizovanie a údržba počítačových programov; obnovovanie počítačových databáz; prenájom webových serverov; prenájom počítačového hardvéru a softvéru; analýzy počítačových systémov; štúdie technických projektov; technický prieskum; výskum a vývoj nových výrobkov (pre zákazníkov); poradenstvo v oblasti služieb uvedených v tejto triede.
 45 - Osobné a sociálne služby poskytované tretími osobami na uspokojovanie potrieb jednotlivcov; bezpečnostné služby na ochranu osôb; monitorovanie pohybu osôb; monitorovanie lokalizačných, poplašných a bezpečnostných zariadení; poradenstvo v oblasti služieb uvedených v tejto triede.

(540) Elektronický strážca

- (550) slovná
 (732) YMS, a.s., Hornopotočná 1, Trnava, SK;
 (740) LITVÁKOVÁ a SPOL., s. r. o., Patentová a známková kancelária, Bratislava-Nové Mesto, SK;

GB3M**Prevody a prechody práv na prihlášky ochranných známok****(210) 1108-2022**

- (731) BONUS TRIP s. r. o., Panónská cesta 17, Bratislava-Petržalka, SK;
(770) FLY BETTER s.r.o., Landererova 8, Bratislava-Staré Mesto, SK;
(580) 5.10.2022
-

PC3M**Prevody a prechody práv na ochranné známky****(111) 172825**

- (210) 69972
(732) DEK a.s., Tiskařská 10/257, Praha 10, CZ;
(770) ÚRS Praha a. s., Pražská 18, Praha 10, CZ;
(580) 4.10.2022
-

(111) 173795

- (210) 69281
(732) De Longhi Benelux S.A., 49, Boulevard du Prince Henri, L-1724 Luxembourg, LU;
(770) De'Longhi Benelux SA, 11 Rue Beaumont, L-1219, Luxembourg, LU;
(580) 28.9.2022
-

(111) 176710

- (210) 72713
(732) SPORT JACHT Praha, s.r.o., Záběhlická 1641/81, Záběhllice, Praha 10, CZ;
(770) SJP Praha, spol. s r. o., Jaromírova 40, Praha 2, CZ;
(580) 5.10.2022
-

(111) 187761

- (210) 1-97
(732) Qingdao Haishang Zhicai Management Consulting Co., Ltd., Haier Industrial Park, No. 1 Haier Road, Laoshan District, Qingdao City, Shandong Province, CN;
(770) Haier Group Corporation, Haier Road, Hi-Tech Industrial Zone, Qingdao, Shandong, Province 266101, P.R.China, CN;
(580) 6.10.2022
-

(111) 187762

- (210) 2-97
(732) Qingdao Haishang Zhicai Management Consulting Co., Ltd., Haier Industrial Park, No. 1 Haier Road, Laoshan District, Qingdao City, Shandong Province, CN;
(770) Haier Group Corporation, Haier Road, Hi-Tech Industrial Zone, Qingdao, Shandong, Province 266101, P.R.China, CN;
(580) 6.10.2022
-

(111) 215515

- (210) 6152-2005
(732) AUTOCONT a.s., Hornopolní 3322/34, Moravská Ostrava, Ostrava, CZ;
(770) AutoCont CZ a.s., Hornopolní 3322/34, Ostrava-Moravská Ostrava, CZ;
(580) 4.10.2022
-

(111) 225205

- (210) 6163-2008
(732) ALBRECHT, a.s., Mlynské nivy 5, Bratislava-Ružinov, SK;
(770) SLAVIA CAPITAL Group, a.s., Mostová 2, Bratislava, SK;
(580) 11.10.2022
-

(111) 229349

- (210) 5188-2010
(732) ALBRECHT, a.s., Mlynské nivy 5, Bratislava-Ružinov, SK;
(770) SLAVIA CAPITAL Group, a.s., Mlynské nivy 18890/5, Bratislava-Ružinov, SK;
(580) 11.10.2022
-

(111) 229350

- (210) 5189-2010
(732) ALBRECHT, a.s., Mlynské nivy 5, Bratislava-Ružinov, SK;
(770) SLAVIA CAPITAL Group, a.s., Mlynské nivy 18890/5, Bratislava-Ružinov, SK;
(580) 11.10.2022
-

(111) 229864

- (210) 5665-2010
(732) ALBRECHT, a.s., Mlynské nivy 5, Bratislava-Ružinov, SK;
(770) SLAVIA CAPITAL Group, a.s., Mlynské nivy 18890/5, Bratislava-Ružinov, SK;
(580) 11.10.2022
-

(111) 229865

- (210) 5666-2010
(732) ALBRECHT, a.s., Mlynské nivy 5, Bratislava-Ružinov, SK;
(770) SLAVIA CAPITAL Group, a.s., Mlynské nivy 18890/5, Bratislava-Ružinov, SK;
(580) 11.10.2022
-

(111) 234520
 (210) 1586-2012
 (732) PETROLTRANS, a.s., Dlhé hony 5268/9, Poprad, SK;
 (770) OKTAN, a.s., Slavkovská 718/9, Kežmarok, SK;
 (580) 6.10.2022

(111) 234521
 (210) 1587-2012
 (732) PETROLTRANS, a.s., Dlhé hony 5268/9, Poprad, SK;

(770) OKTAN, a.s., Slavkovská 718/9, Kežmarok, SK;
 (580) 6.10.2022

(111) 254917
 (210) 1978-2020
 (732) Jany Production, s.r.o., Pri Vápenickom potoku 8837/80, Bratislava-Záhorská Bystrica, SK;
 (770) Ján Landl - J & F, Červeňova 1332/28, Bratislava-Staré Mesto, SK;
 (580) 28.9.2022

TC3M**Zmeny v údajoch o majiteľoch**

(111) 163411
 (210) 49933
 (732) Madison Industries Holding B.V., Laan van Diepenvoorde 3, Waalre, NL;
 (771) Madison Industries Holding B.V., de Werf 16, Heerenveen, NL;
 (580) 5.10.2022

(111) 175023
 (210) 73593
 (732) O L P R A N spol. s r. o., Libušina 526/101, Chválkovice, Olomouc, CZ;
 (771) OLPRAN, spol. s r. o., Libušina 526/101, Olomouc, Chválkovice, CZ;
 (580) 3.10.2022

(111) 180714
 (210) 2539-94
 (732) LYNX - spoločnosť s ručením obmedzeným Košice, Jelačičova 8A, Bratislava - mestská časť Ružinov, SK;
 (771) LYNX - spoločnosť s ručením obmedzeným Košice, Gavlovičova 9, Košice, SK;
 (580) 4.10.2022

(111) 180714
 (210) 2539-94
 (732) LYNX s.r.o., Jelačičova 5414/8A, Bratislava-Ružinov, SK;
 (771) LYNX - spoločnosť s ručením obmedzeným Košice, Jelačičova 8A, Bratislava - mestská časť Ružinov, SK;
 (580) 4.10.2022

(111) 185524
 (210) 1947-96
 (732) Yahoo Inc., 22000 AOL Way, Dulles, VA 20166, US;
 (771) Oath Inc., 22000 AOL Way, Dulles, VA 20166, US;
 (580) 6.10.2022

(111) 204356
 (210) 2113-2002
 (732) RP Style s.r.o., Tupého 11629/27A, Bratislava-Nové Mesto, SK;
 (771) RP Style s. r. o., Mikovíniho 13, Bratislava 3, SK;
 (580) 28.9.2022

(111) 204521
 (210) 2800-2002
 (732) BOHEMIA SEKT, s.r.o., Smetanova 220, Starý Plzenec, CZ;
 (771) BOHEMIA SEKT, a. s., Smetanova 220, Starý Plzenec, CZ;
 (580) 3.10.2022

(111) 205400
 (210) 2744-2002
 (732) RP Style s.r.o., Tupého 11629/27A, Bratislava-Nové Mesto, SK;
 (771) RP Style s. r. o., Mikovíniho 13, Bratislava 3, SK;
 (580) 3.10.2022

(111) 206277
 (210) 3166-2002
 (732) Masonite International Corporation, 2771 Rutherford Road, Concord, Ontario L4K 2N6, CA;
 (771) Masonite International Corporation, 1820 Matheson Boulevard, Unit B4, Mississauga, Ontario L4W OB3, CA;
 (580) 3.10.2022

(111) 206367
 (210) 3066-2002
 (732) Masonite International Corporation, 2771 Rutherford Road, Concord, Ontario L4K 2N6, CA;
 (771) Masonite International Corporation, 1820 Matheson Boulevard, Unit B4, Mississauga, Ontario L4W OB3, CA;
 (580) 3.10.2022

(111) 221754

(210) 1745-2006
(732) Základná škola, Ružová 14, Banská Bystrica, Ružová 4041/14, Banská Bystrica, SK;
(771) Súkromná základná škola, Ružová 14, Banská Bystrica, SK;
(580) 30.9.2022

(111) 234799

(210) 5720-2012
(732) Lidl Stiftung & Co. KG, Stiftsbergstrasse 1, Neckarsulm, DE;
(771) Lidl Stiftung & Co. KG, Stiftsbergstrasse 1, Neckarsulm, DE;
(580) 4.10.2022

(111) 235064

(210) 930-2012
(732) SPORTISIMO s.r.o., Řevnická 170/4, Třebonice, Praha 5, CZ;
(771) SPORTISIMO s.r.o., Řevnická 121/1, Praha 5, CZ;
(580) 28.9.2022

(111) 235065

(210) 931-2012
(732) SPORTISIMO s.r.o., Řevnická 170/4, Třebonice, Praha 5, CZ;
(771) SPORTISIMO s.r.o., Řevnická 121/1, Praha 5, CZ;
(580) 28.9.2022

(111) 235066

(210) 932-2012
(732) SPORTISIMO s.r.o., Řevnická 170/4, Třebonice, Praha 5, CZ;
(771) SPORTISIMO s.r.o., Řevnická 121/1, Praha 5, CZ;
(580) 28.9.2022

(111) 257702

(210) 3169-2021
(732) FNC SERVICES s. r. o., Ulica Halenárska 408/3, Trnava, SK;
(771) Fight Night Challenge s. r. o., Zadunajská cesta 1190/1, Bratislava-Petržalka, SK;
(580) 30.9.2022

FC3M**Zamietnuté prihlášky ochranných známok**

(210)

1632-2020
1637-2020
1568-2021

MA3M**Zaniknuté ochranné známky**

(111)	(141)	(111)	(141)	(111)	(141)	(111)	(141)
172654	12.03.2022	203802	13.03.2022	233225	08.03.2022	233593	07.03.2022
173256	10.02.2022	203805	14.03.2022	233271	13.03.2022	233594	07.03.2022
173892	16.03.2022	204861	11.03.2022	233272	13.03.2022	233628	14.03.2022
176283	10.03.2022	207836	14.03.2022	233273	15.03.2022	233629	14.03.2022
177449	10.03.2022	226322	12.03.2022	233274	16.03.2022	233637	22.03.2022
202081	15.03.2022	232905	15.02.2022	233275	16.03.2022	233818	07.03.2022
203011	11.03.2022	232922	16.03.2022	233285	07.03.2022	233819	07.03.2022
203019	11.03.2022	233163	07.03.2022	233319	14.03.2022	233820	07.03.2022
203020	11.03.2022	233164	07.03.2022	233320	14.03.2022	233849	13.03.2022
203021	11.03.2022	233165	07.03.2022	233368	12.03.2022	234052	16.03.2022
203132	08.03.2022	233166	08.03.2022	233370	12.03.2022	234053	16.03.2022
203268	07.03.2022	233167	08.03.2022	233371	13.03.2022	234054	16.03.2022
203270	07.03.2022	233168	08.03.2022	233375	15.03.2022	234117	08.03.2022
203279	08.03.2022	233170	08.03.2022	233376	15.03.2022	234227	07.03.2022
203386	08.03.2022	233171	09.03.2022	233443	09.03.2022	234228	07.03.2022
203387	08.03.2022	233172	08.03.2022	233448	09.03.2022	234302	13.03.2022
203390	14.03.2022	233173	09.03.2022	233450	12.03.2022	234311	08.03.2022
203569	11.03.2022	233175	12.03.2022	233451	13.03.2022	235179	16.03.2022
203576	15.03.2022	233176	13.03.2022	233530	12.03.2022	235248	07.03.2022
203584	15.03.2022						

MC3M Ochranné známky vyhlásené za neplatné pre určité tovary a služby**(111) 254721**

(210) 2336-2020

(220) 19.10.2020

(511) 16, 35, 36, 41 NCL (11)

(511) 16 - Papier a lepenka; tlačoviny; knihárske potreby; fotografie; papiernický tovar, písacie a kancelárske potreby (okrem nábytku); lepidlá na kancelárske použitie alebo pre domácnosť; kresliarske potreby a potreby pre výtvarných umelcov; štetce; učebné a vyučovacie pomôcky; plastové fólie a vrecká na balenie; typy (tlačové písmo), štočky.

35 - Maloobchodné služby a veľkoobchodné služby s tovarmi uvedenými v triede 16 tohto zoznamu; zásobovacie služby pre tretie osoby (nákup tovarov a služieb pre iné podniky); reklama; obchodný manažment; obchodná administratíva; kancelárske práce; obchodná správa; pomoc pri riadení obchodných alebo priemyselných podnikov; poradenstvo pri riadení podnikov; poradenstvo pri organizovaní a riadení obchodnej činnosti; pomoc pri riadení obchodnej činnosti; poradenské služby pri riadení obchodnej činnosti; online poskytovanie obchodného priestoru pre nákupcov a predajcov tovarov a služieb; poskytovanie obchodných alebo podnikateľských informácií.

36 - Poistovníctvo; finančníctvo; peňažníctvo; nehnuteľnosti (služby); prenájom nehnuteľností; sprostredkovanie nehnuteľností; oceňovanie nehnuteľností; správa nehnuteľností.

41 - Výchova; vzdelávanie; školenia; koučovanie (školenie); vyučovanie; organizovanie a vedenie tvorivých dielní (výučba); individuálne vyučovanie; vyučovanie pomocou simulátorov; organizovanie vedomostných alebo zábavných súťaží; korešpondenčné vzdelávacie služby; vydávanie textov (okrem reklamných); organizovanie kultúrnych alebo vzdelávacích výstav; organizovanie a vedenie konferencií; organizovanie a vedenie kongresov; informácie o výchove a vzdelávaní; skúšanie, preskúšavanie (pedagogická činnosť); organizovanie športových súťaží; praktický výcvik (ukážky); organizovanie a vedenie seminárov; organizovanie a vedenie sympózií; organizovanie predstavení (manažérske služby); online vydávanie elektronických kníh a časopisov; elektronická edičná činnosť v malom (DTP služby); online poskytovanie elektronických publikácií (bez možnosti kopírovania); poradenstvo pri voľbe povolania (v oblasti výchovy a vzdelávania); odborné preškoľovanie; školské služby (vzdelávanie); organizovanie a vedenie vzdelávacích fór s osobnou účasťou; odborné školenia zamerané na odovzdávanie know-how; vzdelávacie služby poskytované špeciálnymi výchovnými asistentami; organizovanie živých vystúpení; plánovanie a organizovanie večierkov; organizovanie predstavení; športová a kultúrna činnosť; organizovanie športových podujatí; poskytovanie poradenstva, konzultácií a informácií v oblasti uvedených služieb.

XD3M**Zmeny v zozname tovarov a služieb****(210) 1575-2021****(511) 9, 16, 35, 38, 41, 42, 45** NCL (11)

(511) 9 - Audiovizuálne prijímače; audiovizuálne kompaktné disky; diapozitívy (fotografia); diaprojektory; magnetické disky; optické kompaktné disky; exponované filmy; exponované kinematografické filmy; kreslené filmy; gramofóny; magnetofóny; magnetické nosiče údajov; magnetické pásky; optické disky; optické nosiče údajov; pásky na záznam zvuku; počítače; nahraté počítačové programy; počítačový hardvér; sťahovateľné hudobné súbory; sťahovateľné obrazové súbory; premietacie prístroje; pružné disky; elektronické publikácie (sťahovateľné); videokazety; videopásky; videokamery; vysielacie (telekomunikácie); vysielacie elektronických signálov; televízne prijímače; nosiče zvukových nahrávok; zvukové nahrávacie zariadenia; zvukové prehrávacie zariadenia, prehrávače.

16 - Albumy; blahoprajné pohľadnice; pohľadnice; časopisy (periodiká); fotografie (tlačoviny); grafické zobrazenia; kalendáre; katalógy; knihy; komiksy; noviny; obežníky; periodiká; plagáty; tlačené publikácie; grafické reprodukcie; ročenky; tlačivá (formuláre); tlačoviny.

35 - Zbieranie údajov do počítačových databáz; zoraďovanie údajov v počítačových databázach; aktualizácia a údržba údajov v počítačových databázach.

38 - Prenos signálu prostredníctvom satelitu; vysielanie káblovej televízie; televízne vysielanie; rozhlasové vysielanie; bezdrôtové vysielanie; poskytovanie prístupu do databáz; poskytovanie priestoru na diskusiu na internete; kontinuálny prenos dát (streaming); prenos digitálnych súborov; poskytovanie diskusných fór online; rádiová komunikácia.

41 - Elektronická edičná činnosť v malom (DTP služby); produkcia filmov (nie reklamných); nahrávanie videopások; organizovanie vedomostných alebo zábavných súťaží; organizovanie súťaží krásy; organizovanie živých vystúpení; prenájom osvetľovacích prístrojov do divadelných sál a televíznych štúdií; tvorba rozhlasových a televíznych programov; televízna zábava; zábava; rozhlasová zábava; požičiavanie kinematografických filmov; požičiavanie zvukových nahrávok; nahrávacie štúdiá (služby); požičiavanie videopások; postsynchronizácia, dabing; titulkovanie; strihanie videopások; reportérske služby; fotografické reportáže; organizovanie a vedenie koncertov; online poskytovanie videozáznamov (bez možnosti kopírovania); vydávanie textov (okrem reklamných); vydávanie kníh; varetné predstavenia; filmové štúdiá; tvorba videozáznamov na podujatiach; organizovanie športových súťaží.

42 - Tvorba a udržiavanie webových stránok (pre tretie osoby); hostovanie na počítačových

stránkach (webových stránkach); poradenstvo pri tvorbe webových stránok.

45 - Online služby sociálnych sietí.

(580) 28.9.2022

(210) 1606-2021**(511) 20** NCL (11)

(511) 20 - Nábytok; zrkadlá; rámy na obrazy; nekovové nádoby na skladovanie alebo prepravu tovarov.

(580) 28.9.2022

(210) 2350-2017**(511) 9, 35, 36, 38, 42** NCL (11)

(511) 9 - Vedecké, námorné, geodetické, fotografické, kinematografické, signalizačné, kontrolné, záchranné a vyučovacie prístroje a nástroje; prístroje a nástroje na meranie a váženie; prístroje a zariadenia na vedenie, distribúciu, transformáciu, akumuláciu, reguláciu alebo ovládanie elektrického prúdu; prístroje na nahrávanie, prenos alebo reprodukovanie zvuku alebo obrazu; magnetické nosiče údajov, gramofónové platne; kompaktné disky, disky DVD a ostatné nosiče digitálnych záznamov; mechanizmy mincových prístrojov; registračné pokladnice, počítačové stroje, zariadenia na spracovanie údajov, počítače; počítačový softvér (nahraté počítačové programy); počítačové programy; nahraté operačné počítačové programy; počítačový softvér (nahraté počítačové programy) na uľahčenie platobných služieb; telekomunikačné a elektrické prístroje a zariadenia; prístroje na nahrávanie, prenos a reprodukciiu údajov, zvuku a obrazu; počítačový hardvér na vývoj, udržiavanie a využitie lokálnych a rozsiahlych počítačových sietí; počítačový softvér (nahraté počítačové programy) na vývoj, udržiavanie a využitie lokálnych a rozsiahlych počítačových sietí; čítacie zariadenia pamäťových kariet; čítacie zariadenia na čítanie údajov v pamätiach, integrovaných obvodomých pamätiach a bankových kartových pamätí; elektronické publikácie (sťahovateľné); kódovacie a dekódovacie zariadenia; modemy; bezpečnostné tokeny (šifrovacie zariadenia); šifrovacie kľúče (šifrovacie zariadenia); digitálne certifikáty (šifrovacie zariadenia); digitálne podpisy (šifrovacie zariadenia); počítačový softvér (nahraté počítačové programy) na uchovanie údajov a získanie a prenos dôverných informácií zákazníka používaných jednotlivcami, bankovými a finančnými inštitúciami; počítačový softvér (nahraté počítačové programy) na identifikáciu a autentifikáciu zariadení komunikácie v blízkom poli a identifikáciu rádio frekvenčných zariadení; počítačový hardvér na identifikáciu a autentifikáciu zariadení komunikácie v blízkom poli a identifikáciu rádio frekvenčných zariadení; elektronické peňaženky (počítačový hardvér) na uchovávanie informácií o zákazníkovo m účte pre vstup ku kupónom, poukazom, kódom poukazov a zľavám u maloobchodníkov a k získaniu vernostných alebo peňažných odmien; sťahovateľné elektronické

peňaženky na uchovávanie informácií o zákazníkovi účte pre vstup ku kupónom, poukazom, kódom poukazov a zľavám u maloobchodníkov a k získaniu vernostných alebo peňažných odmien; počítačové softvérové aplikácie (sťahovateľné) na používanie v spojení s bezkontaktnými platobnými terminálmi za účelom umožniť obchodníkom akceptovať bezkontaktné obchodné transakcie, bezkontaktné overovanie vernostných listín a bezkontaktné vyplatenie kupónov, rabatov, zliav, poukazov a špeciálnych ponúk; počítačové softvérové aplikácie (sťahovateľné) umožňujúce obchodníkom doručiť kupóny, rabaty, zľavy, kupóny a špeciálna ponuky priamo do mobilných telekomunikačných zariadení spotrebiteľov (prostredníctvom bezkontaktnej rádiovfrekvenčnej identifikácie a bezkontaktnej komunikácie v blízkom poli); softvérové počítačové aplikácie (sťahovateľné) umožňujúce obchodníkom rozmiestniť inteligentné plagáty v maloobchodoch a veľkoobchodných miestach predaja, na ktoré sa spotrebiteľia môžu pripojiť so svojimi mobilnými telekomunikačnými zariadeniami pre prístup ku kupónom, rabatom, zľavám, poukazom a špeciálnym ponukám (dodávaným prostredníctvom bezkontaktnej rádiovfrekvenčnej identifikácie a bezkontaktnej komunikácie v blízkom poli); integrované obvody čipy pre použitie v mobilných telefónoch a zariadeniach (rádiovfrekvenčnej identifikácie a komunikácie v blízkom poli); magnetické kódované karty; karty s integrovanými obvody (pamäťové alebo mikroprocesorové); kódované magnetické identifikačné karty; kódované hologramové impregnované karty; kódované kreditné karty; kódované debetné karty; kódované predplatené platobné karty; elektronické karty dátových operátorov (SIM karty); kódované platobné karty; čítačky platobných kariet; čítačky magnetických kódovaných kariet; čítačky elektronických kariet dátových operátorov; počítačový hardvér; počítačové terminály (počítačový hardvér) využívaný vo finančných službách, bankovníctve telekomunikačnom priemysle; počítačový softvér (nahraté počítačové programy) využívaný vo finančných službách, bankovníctve telekomunikačnom priemysle; počítačový softvér (nahraté počítačové programy) umožňujúci inteligentným kartám spolupracovať s terminálmi a čítačkami; počítačové čipy vsadené do telefónov a iných komunikačných zariadení; telekomunikačné zariadenia; zariadenia rádiovfrekvenčnej identifikácie (transpondéry); bankomaty; periférne zariadenia počítačov; počítačové prístroje; elektronické diáre; mobilné telefóny; slúchadlá mobilného telefónu; digitálne čítačky; vreckové počítače (PDA); elektronické budíky; podložky pod myš; hasiace prístroje; časti a súčasti tovarov uvedených v triede 9 tohto zoznamu.

35 - Reklama; obchodný manažment; obchodná správa; kancelárske práce; poradenské služby pre obchodnú činnosť; komerčné informačné kancelárie; prezentácia výrobkov v komunikačných médiách pre maloobchod; služby porovnávania cien; marketingové

poradenské služby; poskytovanie obchodných štatistických informácií v oblasti nákupného správania držiteľov platobných kariet; podpora predaja (pre tretie osoby) prostredníctvom odmien a stimulov vytvorených v súvislosti s využívaním úveru; administratívna správa vernostných a odmeňovacích programov; odborné obchodné poradenstvo v oblasti manažmentu platobných kariet; obchodné odhady; poradenské služby pre obchodný manažment; zostavovanie obchodných štatistik; zostavovanie účtovných výkazov; účtovníctvo; obchodný prieskum; vzťahy s verejnosťou; vydávanie reklamných textov; vydávanie reklamných letákov; maloobchodné služby s kreditnými a debetnými kartami poskytované prostredníctvom mobilných telekomunikačných sietí; maloobchodné služby s kreditnými a debetnými kartami poskytované prostredníctvom internetu; obchodný manažment v oblasti počítačových databáz; reklama koncertov a organizovania iných kultúrnych podujatí; organizovanie obchodných alebo reklamných výstav; reklama v oblasti dopravy, cestovania, hotelového ubytovania, stravovacích služieb, športu, zábavy a prehliadok pamiatok; poskytovanie obchodných informácií týkajúcich sa on-line nákupu tovarov a služieb prostredníctvom internetu a iných počítačových sietí; správa finančných záznamov; informačné, poradenské a konzultačné služby v oblasti služieb uvedených v triede 35 tohto zoznamu.

36 - Poistenie; finančné záležitosti; monetárne záležitosti; finančné poradenstvo; poskytovanie finančných informácií; finančné sponzorstvo; finančné služby; bankovníctvo; spracovanie platieb kreditnými kartami; spracovanie platieb debetnými kartami; spracovanie platieb dobíjacími kartami; spracovanie platieb predplatenými kartami; elektronický prevod kapitálu; vyplácanie hotovosti (finančné služby); overovanie šekov; preplácanie šekov; zmenárenské služby; finančné oceňovanie a manažment rizík pre tretie osoby v oblasti spotrebiteľského úveru; poskytovanie finančných informácií prostredníctvom globálnej počítačovej siete; platobné služby cez bezdrôtové zariadenia; finančné analýzy a konzultácie; pôžičky (finančné úvery); spracovanie finančných transakcií on-line prostredníctvom počítačovej databázy alebo prostredníctvom telekomunikácií, v mieste predaja; finančné služby poskytované prostredníctvom bankomatov; cestovné poistenie; vydávanie a vyplácanie cestovných šekov a poukazov; služby diaľkového platobného styku; elektronické peňaženky (platobné služby); elektronické platobné služby; poskytovanie finančných služieb pomocou kreditných a debetných kariet prostredníctvom rádiovfrekvenčných identifikačných zariadení (transpondérov), komunikačných a telekomunikačných zariadení; služby platenia z účtu poskytované pomocou webovej stránky (home banking); elektronické bankovníctvo prostredníctvom globálnej počítačovej siete; elektronické mobilné bankovníctvo; elektronické prijímanie a prenos údajov o platbách (elektronické platobné služby);

finančné zúčtovacie služby; priamy elektronický medzibankový prevod peňazí; poskytovanie informácií o bankovom účte cez telefón; on-line bankovníctvo; finančné služby poskytované cez telefón a pomocou prostriedkov globálnej počítačovej siete alebo internetu; finančné služby formou poskytovania bezkontaktných mobilných platieb u obchodníka v maloobchode, on-line a na veľkoobchodných miestach; finančné služby formou poskytovania digitálnej peňaženky založenej na cloud computingu, ktorý ukladá informácie o účte zákazníkov k prístupovým kupónom, poukážkam, poukážkovým kódom a zľavám u obchodníkov a na získavanie vernostných alebo peňažných odmien, ktoré môžu byť pripísané na ich účty cez cash-back systém; nehnuteľnosti (služby); oceňovanie nehnuteľností; správa finančných investícií do nehnuteľností; služby poistenia nehnuteľností; poisťné služby týkajúce sa majetku; sprostredkovanie nehnuteľností; finančné odhady nehnuteľností; služby realitných kancelárií; finančné odhady a oceňovanie nehnuteľností; správa nehnuteľností; správa finančných záležitostí týkajúcich sa nehnuteľností; poskytovanie úverov na nehnuteľnosti; finančné služby týkajúce sa výstavby nehnuteľností; služby finančného sprostredkovania pre nehnuteľnosti; uzatváranie úverových zmlúv zaistených na nehnuteľnosti; uzatváranie finančných transakcií na nákup nehnuteľností; kapitálové investície do nehnuteľností; služby komerčných investícií do majetku; finančné služby týkajúce sa nadobudania majetku; finančné služby týkajúce sa predaja majetku; finančné oceňovanie vlastného majetku; finančné oceňovanie nájomného majetku; sprostredkovanie prenájmu nehnuteľností; sprostredkovanie prenájmu majetku; prenájom majetku; prenájom nehnuteľného majetku; prenájom vlastného majetku; služby správy majetku týkajúce sa transakcií s nehnuteľnosťami; správcovstvo majetku (pre tretie osoby); poradenské služby týkajúce sa vlastníctva nehnuteľností; poradenské služby týkajúce sa oceňovania nehnuteľností; poradenské služby týkajúce sa korporátnych nehnuteľností; konzultačné služby týkajúce sa nehnuteľností; poskytovanie informácií týkajúcich sa nehnuteľného majetku; poskytovanie informácií týkajúcich sa trhu s majetkom; financovanie hypotékami a zaistenie majetkom; konzultačné služby vo vzťahu k platobným riešeniam, bankovníctvu, službám kreditných kariet, debetných kariet a platobných kariet; informačné, poradenské a konzultačné služby v oblasti služieb uvedených v triede 36 tohto zoznamu.

38 - Telekomunikačné služby; mobilné telekomunikačné služby; prenos elektronických údajov prostredníctvom internetu; prenos elektronickej pošty; televízne vysielanie; rozhlasové vysielanie; poskytovanie užívateľského prístupu na zabezpečenie počítačovej informačnej siete na prenos a rozšírenie rozsahu informácií vo finančných službách; telefonické telekomunikačné služby poskytované prostredníctvom predplatených telefónnych kariet; informačné,

poradenské a konzultačné služby v oblasti služieb uvedených v triede 38 tohto zoznamu.

42 - Vedecké a technologické služby a s nimi súvisiaci výskum a projektovanie; priemyselné analýzy a priemyselný výskum; navrhovanie a vývoj počítačového hardvéru a softvéru; prevod údajov alebo dokumentov z fyzických médií na elektronické médiá; poradenské služby v oblasti návrhu a vývoja počítačového hardvéru; poradenské služby v oblasti tvorby počítačového softvéru; počítačové programovanie; konzultačné služby pre spravovanie počítačových systémov, databáz a aplikácií; poskytovanie dočasného užívania nestiahnuteľného softvéru a aplikácií na spravovanie, lokalizáciu, aktiváciu a zrušenie overovania a digitálnych poverení NFC zariadení; návrh a vývoj počítačových programov a aplikácií softvéru; poskytovanie informácií o počítačovom hardvéri alebo softvéri prostredníctvom on-line z globálnej počítačovej siete alebo internetu; tvorba a udržiavanie webových stránok (pre tretie osoby); hostovanie na počítačových stránkach (webových stránkach); kódovanie údajov s finančnými informáciami; služby overenia digitálneho podpisu pre identifikáciu iných (kódovanie údajov a integrity); poskytovanie šifrovaných, digitálne podpísaných a overených dát pre vydanie a overenie digitálnych certifikátov v rámci dokumentového overenia; technické konzultačné služby v rámci počítačového programovania, finančných počítačových sietí, spracovania dát, ochrany komunikácie, šifrovania a odšifrovania dát a ochrany miestnej siete; uchovávanie elektronických údajov; uchovávanie elektronických údajov o profile klienta; informačné, poradenské a konzultačné služby v oblasti služieb uvedených v triede 42 tohto zoznamu.

(580) 6.10.2022

(210) 1090-2021

(511) 9, 16, 28, 35, 38, 41 NCL (11)

(511) 9 - Elektronické, optické a meracie prístroje a zariadenia; prístroje na záznam, prenos, spracovanie a reprodukciu zvuku, obrazu alebo údajov; telekomunikačné prístroje a zariadenia; vysielacie zariadenia; prepájacie alebo smerovacie zariadenia; prístroje na prenos údajov; počítače; periférne zariadenia počítačov; elektronické obvody na prenos programových údajov; počítačový softvér (nahraté počítačové programy); počítačový softvér (sťahovateľný); digitálna hudba (sťahovateľná); MP3 prehrávače; videofilm; mikroprocesory; počítačové klávesnice; modemy; čipové telefónne karty; exponované filmy; kreslené filmy; fotoaparáty; gramofónové platne; gramofóny; hudobné mincové automaty; kamery; magnetofóny; mobilné telefóny.

16 - Kancelárske potreby okrem nábytku.

28 - Dáma (hra); domino (hra); stavebnicové kocky (hračky); kolky (hra); stolové hry; šachové hry; šípky (hra).

35 - Poradenské a konzultačné služby v oblasti obchodnej administratívy; analýzy nákladov; hospodárske (ekonomické) predpovede;

správa počítačových súborov; zbieranie údajov do počítačových databáz; zoraďovanie údajov v počítačových databázach; personálne poradenstvo; obchodná správa licencií výrobkov a služieb (pre tretie osoby); vyhľadávanie informácií v počítačových súboroch (pre tretie osoby); obchodné sprostredkovateľské služby; komerčné informačné kancelárie.

38 - Elektronická pošta; vysielanie káblovej televízie; vysielacie služby; telekomunikačné služby; televízne vysielanie; rozhlasové vysielanie; telefonické služby; spravodajské kancelárie; prenájom prístrojov na prenos správ; poskytovanie audiotextových telekomunikačných služieb.

41 - Vzdelávanie; poskytovanie športovísk; tvorba publicistických, spravodajských a vzdelávacích programov; nahrávanie videofilmov; divadelné predstavenia; tvorba divadelných alebo iných predstavení; požičiavanie kinematografických filmov; požičiavanie videopások; produkcia filmov (nie reklamných); filmové štúdiá; poskytovanie informácií v oblasti kultúry, športu a vzdelávania; výchovno-zábavné klubové služby; organizovanie a vedenie koncertov; organizovanie plesov; organizovanie súťaží krásy; organizovanie vedomostných súťaží; organizovanie kultúrnych alebo vzdelávacích výstav; organizovanie a vedenie konferencií; organizovanie a vedenie školení; plánovanie a organizovanie večierkov; nahrávacie štúdiá (služby); reportárske služby; elektronická edičná činnosť v malom (DTP služby); on-line poskytovanie elektronických publikácií (bez možnosti kopírovania); on-line vydávanie elektronických kníh, novín a časopisov; organizovanie a vedenie konferencií poskytované on-line prostredníctvom telekomunikačného spojenia alebo počítačovej siete; organizovanie a vedenie seminárov poskytované on-line prostredníctvom telekomunikačného spojenia alebo počítačovej siete; organizovanie a vedenie tvorivých dielní (výučba) poskytované on-line prostredníctvom telekomunikačného spojenia alebo počítačovej siete; on-line poskytovanie digitálnej hudby (bez možnosti kopírovania); informácie o možnostiach rekreácie, výchove a vzdelávaní poskytované on-line z počítačových databáz alebo internetu; tvorba rozhlasových programov; nahrávanie videopások; vydávanie kníh; organizovanie kultúrno-spoločenských podujatí a hier (nie na reklamné účely); organizovanie vedomostných súťaží prostredníctvom internetu alebo telefónov a mobilných telefónov; rozhlasová zábava; prekladateľské služby.

(580) 11.10.2022

(210) 767-2022

(511) 29, 30, 35 NCL (11)

(511) 29 - Želatína; pokrmové tuky; sardely (neživé); arašidové maslo; maslo; konzumné kakaové maslo; kokosové maslo; maslové krémy; vaječný bielok; krvavé jaternice; vývary (bujóny); prípravky na vývary (bujóny); kaviár; konzervované ovocie; údeniny; zemiakové lupienky; zemiakové hranolčeky; kyslá

kapusta; sušený kokos; potravinársky repkový olej; koncentrované vývary; džemy; mrazené ovocie; polievky; hrozienka sušené; nakladané uhorky; konzervovaná zelenina; varená zelenina; sušená zelenina; potravinárske oleje; kandizované ovocie; krokety; kôrovce (neživé); datle; raky (neživé); rybie plátky (filé); syridlá; dusené ovocie; ovocná dreň; ovocné rôsoly; mäso; ryby (neživé); potravinárska želatína; huspenina; divina; dumbierový džem (závorový); konzervované sójové bôby (potraviny); tukové nátierky na chlieb; slede (neživé); homáre (neživé); potravinársky kukuričný olej; potravinársky olej z palmových orechov; potravinársky sezamový olej; ustrice (neživé); potravinárska želatína z rýb; šunka; žltok; prípravky na zeleninové polievky; zeleninové šťavy na prípravu jedál; mäsové výťažky; langusty (neživé); slanina; konzervovaná šošovica; margarín; marmelády; špik (potraviny); mušle (neživé); mäkkýše (neživé); potravinársky palmový olej; spracované škrupinové ovocie; vajcia; sušené vajcia; pečťňová paštéta; konzervovaná cibuľa; konzervované olivy; potravinársky olivový olej; potravinársky kostný olej; pektín na prípravu jedál; nakladaná zelenina; konzervovaný hrach; klobásky, salámy, párky; solené potraviny; prípravky na výrobu polievok; paradajkový pretlak; zeleninové šaláty; bravčová masť; ovocné šaláty; sardinky (neživé); lososy (neživé); konzumný loj; tuniaky (neživé); paradajková šťava na prípravu jedál; potravinársky slnečnicový olej; držky; konzervované hľuzovky; hydina (mäso); ovocné šupky; mleté mandle; spracované arašidy; konzervované šampiňóny; kokosový tuk; potravinársky kokosový olej; konzervovaná fazuľa; pečťň; potraviny z rýb; plátky sušeného ovocia; mušle jedlé (neživé); ovocie naložené v alkohole; konzervované ryby; konzervované mäso; morské raky (neživé); slimačie vajcia (konzumné); tofu; bravčové mäso; konzervy s rybami; rybia múčka (potraviny); konzervy s ovocím; mäsové konzervy; zemiakové placky; ryby v slanom náleve; holotúrie (morské živočíchy) (neživé); konzervy so zeleninou; párky v cestíčku; zemiakové vločky; jablkový kompót; brusnicový kompót; tahini (nátierka zo sezamových jadier); hummus (cícerová kaša); opekané morské riasy; ovocné chuťovky; papriková nátierka; lúpané slnečnicové semená; rybacia pena; vtáčie mlieko (nealkoholické); zeleninová pena; rybie ikry (potraviny); lúpané semená; aloa pravá (potraviny); konzervovaný cesnak; potravinársky ľanový olej; nízkotučné zemiakové lupienky; mliečne fermenty na prípravu jedál; kompóty; paradajková pasta; pasta z tekvicovej dužiny; baklažánová pasta; arašidové mlieko na prípravu jedál; mandľové mlieko na prípravu jedál; ryžové mlieko (náhradka mlieka); konzervované artičoky; ovocné aranžmány na priamu konzumáciu; sušené mlieko; kandizované orechy; ochutené orechy; spracované lieskové orechy; konzervované bobuľové ovocie; guakamola (avokádová nátierka); vyprážené cibuľové krúžky; citrónová šťava na prípravu jedál; ovsené mlieko; rastlinná smotana; mrazom sušená zelenina; potravinársky extra panenský olivový olej;

spracovaná sladká kukurica; orechové nátierky; zemiakové knedle; párky na prípravu hotdogov; párky v kukuričnom cestíčku (corn dogs); potravinársky sójový olej; náhradky mlieka; mandľové mlieko; arašidové mlieko; kokosové mlieko; kokosové mlieko na prípravu jedál; nápoje z kokosového mlieka; ryžové mlieko na prípravu jedál; nápoje z mandľového mlieka; nápoje z arašidového mlieka.

30 - Cestoviny; mandľové cesto; aníz (semená); badián; cukrovinky na zdobenie vianočných stromčekov; bylinkové čaje (nie na lekárske použitie); aromatické prípravky do potravín; koreniny; nekysnutý chlieb; soľ na konzervovanie potravín; sucháre; sušienky, keksy; sušienky; mäťové cukríky; cukríky; oblátky; sladké žemle; kakao; káva; nepražená káva; rastlinné prípravky (kávové náhradky); zákusky, koláče; škoric (korenina); kapary; karamelky (cukríky); karí (koreníe); prípravky z obilnín; žuvačky; cigória (kávová náhradka); čaj; čokoláda; marcipán; klinčeky (koreníe); chuťové prísady; cukrovinky; cukrárske výrobky; kukuričné vločky; kukuričné pukance; stužovače šľahačky; smotanové zmrzliny; palacinky; príchute do potravín (okrem éterických esencií a esenciálnych olejov); kuchynská soľ; zahusťovacie prípravky na varenie; kurkuma (potravina); prírodné sladidlá; koreníe; perníky, medovníky; nové koreníe; múka; fazuľová múka; kukuričná múka; horčicová múčka; jačmenná múka; sójová múka; pšeničná múka (výrazková); škrob (potraviny); droždie do cesta; keksy; cukor; cukrárske aromatické prísady (okrem esenciálnych olejov); prášok do pečiva; cestá na koláče; mletý d'umbier (koreníe); ľad (prírodný alebo umelý); ľad do nápojov; glukóza na prípravu jedál; krúpy (potraviny); ocot; kečup; mliečne kakaové nápoje; mliečne kávové nápoje; mliečne čokoládové nápoje; kvások; droždie; mandľové pusinky (jemné pečivo); makaróny; mletá kukurica; melasový sirup; pražená kukurica; chlieb; med; horčica; muškátové orechy; rezance; plnené koláče; sendviče; pastilky (cukrovinky); jemné pečivárske výrobky; pečivo (rožky); paprika (koreniny); pizza; čierne koreníe; zemiaková múčka (potraviny); pudíngy; pralinky; ravioly; sladké drierko (cukrovinky); ryža; šafran (koreníe); omáčky (chuťové prísady); pšeničná krupica; špagety; torty; vanilkové príchute; vanilín (vanilková náhradka); zvitky (cestoviny); pečivo s mäsovou náplňou; zmrzliny; mandľové cukrovinky; arašidové cukrovinky; ovsené potraviny; ovsené vločky; pívny ocot; kávové nápoje; kakaové nápoje; čokoládové nápoje; kávové náhradky; obilninové vločky; marináda (chuťové prísady); kuskus (krupica); pikantné zeleninové omáčky (chuťové prísady); paradajková omáčka; majonézy; slané pečivo (kretery); anglický krém; ovocné želé (cukrovinky); müsli; ryžové koláče; sójová omáčka; jogurty mrazené (mrazené potraviny); tacos (mexické jedlo); kukuričné placky (tortilly); ľadový čaj; čajové nápoje; strúhanka; quiches (slaný koláč); ryžové chuťovky; Instantná kukuričná kaša (s vodou alebo s mliekom); kukuričná krupica; práškové droždie; sóda bikarbóna na prípravu jedál; konzervované záhradné bylinky (chuťové prísady); polevy na koláče; čokoládové

peny; penové zákusky (cukrovinky); ovocné omáčky; marinády; syrové sendviče (cheeseburgers); pesto (bazalková omáčka); ľanové semená na prípravu jedál (koreniny); obilné klíčky (potraviny); cereálne tyčinky s vysokým obsahom proteínov; gluténové prísady na kuchárske použitie; omáčky na cestoviny; cereálne tyčinky; cestá na jedlá; cestá na zákusky; čokoládové cukrárske ozdoby; cukrovinkové cukrárske ozdoby; orechy v čokoláde; mliečna ryžová kaša; mleté orechy; posekaný cesnak (chuťové prísady); burritos (mexické plnené placky); čokoládové nátierky; čokoládovoorieškové nátierky; knedle; agávový sirup (prírodné sladidlo); harmančekové nápoje; mliečny karamel (dulce de leche); instantná ryža; hotdogy (teplé párky v rožku); ľadové kocky (konzumné); spracované semená používané ako koreniny; sezamové semená (koreniny); zelenina v štipľavom náleve.

35 - Reklama; obchodný manažment; obchodná administratíva; veľkoobchodné služby s kozmetickými potrebami pre ľudí; veľkoobchodné služby s hygienickými potrebami pre ľudí; veľkoobchodné služby s alkoholickými nápojmi (okrem piva); veľkoobchodné služby s toaletnými potrebami; veľkoobchodné služby so športovým tovarom; veľkoobchodné služby s potravinami; veľkoobchodné služby s tlačovinami; veľkoobchodné služby s odevmi; veľkoobchodné služby s papiernickým tovarom; veľkoobchodné služby s učebnými pomôckami; veľkoobchodné služby s pivom; veľkoobchodné služby s hračkami; veľkoobchodné služby s obuvou; veľkoobchodné služby s tkaninami; maloobchodné služby s pivom; maloobchodné služby s potravinami; maloobchodné služby s hračkami; maloobchodné služby s obuvou; maloobchodné služby s odevmi; maloobchodné služby so športovými potrebami; maloobchodné služby s papiernickým tovarom; maloobchodné služby s učebnými pomôckami; maloobchodné služby s nealkoholickými nápojmi; maloobchodné služby s čistiacimi potrebami; maloobchodné služby s toaletnými potrebami; maloobchodné služby s alkoholickými nápojmi (okrem piva); maloobchodné služby s hygienickými prostriedkami pre ľudí; maloobchodné služby s kozmetickými potrebami pre ľudí; maloobchodné služby s potravinami prostredníctvom internetu; maloobchodné služby s pivom prostredníctvom internetu; maloobchodné služby s odevmi prostredníctvom internetu; maloobchodné služby s nealkoholickými nápojmi prostredníctvom internetu; maloobchodné služby s odevnými doplnkami; maloobchodné služby s kozmetickými a skrášľovacími výrobkami; maloobchodné služby v obchodných domoch s kozmetikou, toaletnými potrebami, prístrojmi pre domácnosť, ručným náradím, optickými prístrojmi, elektrickým a elektronickým tovarom pre domácnosť; maloobchodné služby s hračkami prostredníctvom internetu; maloobchodné služby s kabelkami prostredníctvom internetu; maloobchodné služby so šperkmi prostredníctvom internetu; organizovanie virtuálnych, obchodných

alebo reklamných veľtrhov prostredníctvom internetu; poskytovanie reklamného priestoru na svetovej počítačovej sieti; obchodné administratívne služby súvisiace s uskutočňovaním predaja na svetovej počítačovej sieti; prenájom reklamných tabúl; prenájom reklamných zariadení; prenájom reklamných plôch; prenájom predajných stánkov; marketing; prenájom billboardov; predvádzanie tovaru; organizovanie obchodných alebo reklamných výstav; organizovanie obchodných alebo reklamných veľtrhov; rozširovanie reklamných oznamov; rozširovanie reklamných materiálov; aktualizovanie reklamných materiálov; dražby; reklamné plagátovanie; prenájom kancelárskych strojov a zariadení; poradenstvo pri organizovaní a riadení obchodnej činnosti; vydávanie reklamných textov; aranžovanie výkladov; reklamné

agentúry; podpora predaja (pre tretie osoby); zásobovacie služby pre tretie osoby (nákup tovarov a služieb pre iné podniky); prenájom reklamného času v komunikačných médiách; prenájom predajných automatov; prezentácia výrobkov v komunikačných médiách pre maloobchod; obchodné informácie a rady spotrebiteľom pri výbere tovarov a služieb; organizovanie módnych prehliadok na podporu predaja; platené reklamné služby typu "klikni sem"; poskytovanie obchodných informácií prostredníctvom webových stránok; online poskytovanie obchodného priestoru pre nákupcov a predajcov tovarov a služieb; správa spotrebiteľských vernostných programov; poradenstvo v oblasti komunikácie (reklama).

(580) 7.10.2022

ČASŤ

ÚRADNÉ OZNAMY

OZNAM

Oznámenie o zániku európskeho patentu s účinkami pre SR č. E 20211 (EP 2439340) pre nezaplatenie udržiavacích poplatkov zverejnené vo Vestníku ÚPV SR č. 6/2017 pod kódom záhlavia MM4A (str. 61) je neplatné. **Európsky patent s účinkami pre SR č. E 20211 je platný.**
